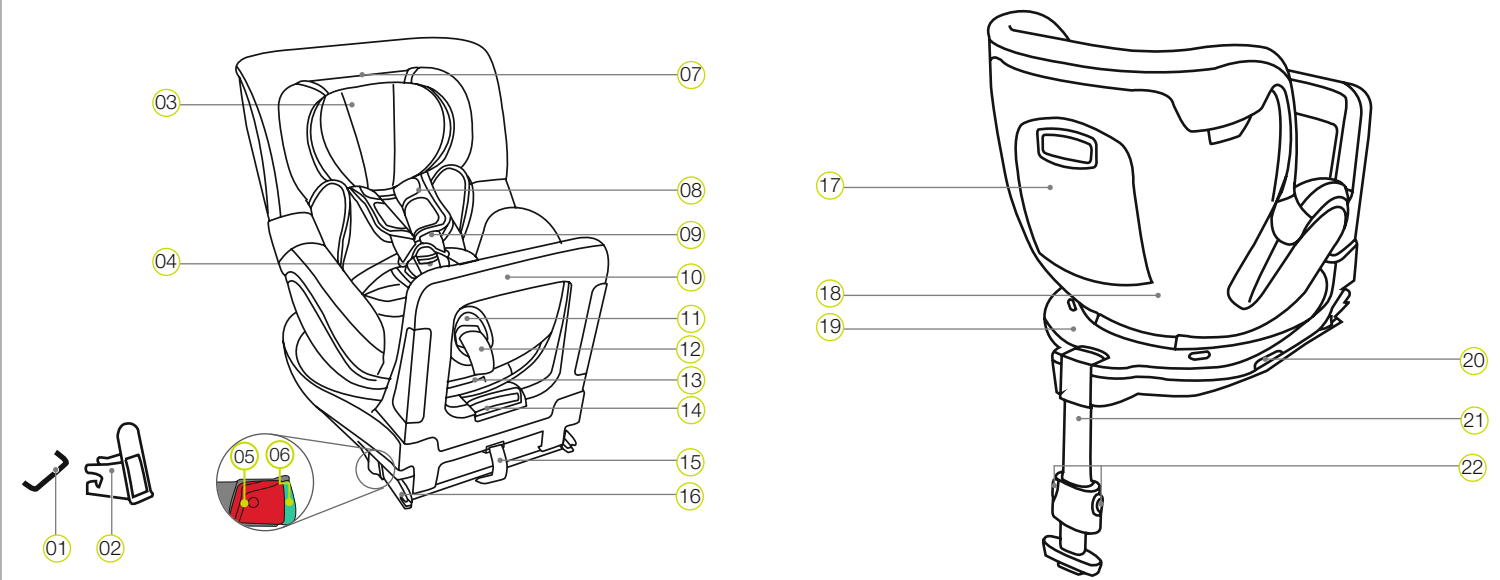


## 1. PRODUKTÖVERSIKT

Vi är glada över att du valt att låta vår DUALFIX i-SIZE föra ditt barn säkert genom ett nytt kapitel i livet.

För att ditt barn ska skyddas på rätt sätt måste DUALFIX i-SIZE ovillkorligen användas och monteras på det sätt som beskrivs i den här bruksanvisningen!



- |                               |                                     |                              |
|-------------------------------|-------------------------------------|------------------------------|
| 01 ISOFIX-fästen (fordon)     | 09 Axelbälten                       | 17 Bruksanvisningsfack       |
| 02 ISOFIX-insättningsdon      | 10 Dämpningsbygel                   | 18 Sits                      |
| 03 Huvudstöd                  | 11 Justeringsknapp                  | 19 Sits-underdel             |
| 04 Bältesspanne               | 12 Justeringsband                   | 20 Vridningsknapp            |
| 05 Upplåsningsknapp           | 13 Justeringshandtag för lutning    | 21 Stödben                   |
| 06 Låsknapp                   | 14 Justeringshandtag dämpningsbygel | 22 Justeringsknappar stödben |
| 07 Upplåsningsknapp huvudstöd | 15 Tygögl                           |                              |
| 08 Axeldynor                  | 16 ISOFIX låsarmar                  |                              |

## 4. KLIV-IN-/STIG-UR-FUNKTION

- Tryck på vridningsknappen 20 på sidan av underdelen 19 och vrid samtidigt sitsen 18 90° i riktning mot fordonets dörr.
- Nu kan du enkelt sätta ditt barn på stolen eller ta ut det.
- Spänn fast ditt barn (se kapitel 8. ANVÄNDA BILBARNSTOLEN).
- Vrid tillbaka sitsen 18 90° till den färdriktning som motsvarar barnets ålder tills sätesdelen hakar i med ett klickljud.
- Säkerställ att båda indikatorerna 27 visar färgen svart. Om en av indikatorerna visar färgen rött, så har sitsen 18 inte hakat i ordentligt.

**OBS:** Kontrollera att den vridbara sitsen 18 har hakat i ordentligt och att båda indikatorerna visar färgen svart före varje färd.

## 5. SKÖTSEL OCH UNDERHÅLL

### Rengöring

Använd endast Original BRITAX RÖMER sätesöverdrag. Sätesöverdraget är en viktig del av bilbarnstolen som uppfyller viktiga funktioner för att säkerställa att systemet fungerar perfekt. Extra överdrag finns hos din återförsäljare.

- Överdraget kan tas av och maskintvättas med fintvättsprogrammet (30 °C) och ett mildt tvättmedel. Läs anvisningarna på överdragets tvättråd.
- Spädbarnsinsatsen kan tvättas precis som överdraget. Ta bort alla skumdelar ur över- och underdelen före tvätt. Dessa får ej tvättas.
- Axeldynorna kan tas av och tvättas med ljummen tvållösning.
- Plastdelarna och bältena kan rengöras med tvållösning. Använd inte starka rengöringsmedel (som lösningsmedel).

### Skötsel av bältesspannet

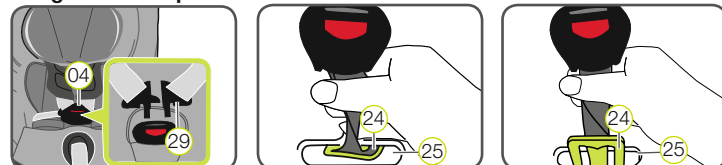
Det är viktigt för barnets säkerhet att bältesspannet 04 fungerar ordentligt. Om bältesspannet inte fungerar ordentligt, 04 beror det i regel på smuts eller främmande föremål:

- Låstungorna 29 stöts ut långsamt när du trycker på den röda upplåsningsknappen.

- Låstungorna 29 hakar inte längre i (dvs. de stöts ut igen när du försöker trycka in dem).
- Låstungorna 29 hakar i utan ett hörbart klickljud.
- Låstungorna 29 är tröga att trycka in (du känner motstånd).
- Det krävs mycket kraft för att öppna bältesspannet 04.

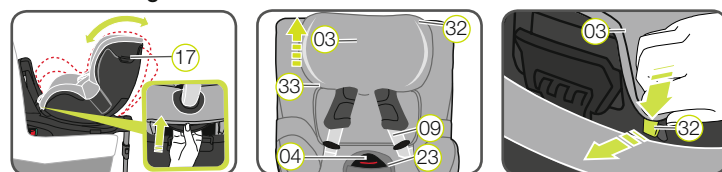
**Åtgärd:** Rengör bältesspannet 04 så att det fungerar felfritt igen:

### Rengöra bältesspannet



- Ta av överdraget från sittytan enligt beskrivningen nedan i "Ta av överdraget".
- Vrid grenskyddet med metallplattan 24 som håller bältesspannet 04 i sitsen 18 90° in i längsöppningen.
- Skjut metallplattan 24 med den smala kanten framåt genom bältesöppningen 25.
- Låt bältesspannet 04 ligga i varmt vatten med diskmedel i minst en timme. Skölj sedan spannet noggrant och torka det.
- Skjut in metallplattan 24 helt i längsöppningen framifrån.
- Vrid grendynan med metallplattan 24 90° tills den hakar i sitsens 25 bältesöppning 18 tvärs mot färdriktningen.
- FARA!** Kontrollera att bältesspannet 04 sitter säkert i sitsen genom att dra hårt i det 17.
- För bältesspannet 04 genom grendynan 23 på överdraget och fäst kardborrebandet och överdraget igen.

### Ta av överdraget



## 2. GODKÄNNANDE

I den här bruksanvisningen används nedanstående symboler:

Symbol	Signalord	Förklaring
	<b>FARA!</b>	Risk för svåra personskador
	<b>VARNING!</b>	Risk för lätta personskador
	<b>SE UPP!</b>	Risk för materiella skador
	<b>TIPS!</b>	Praktiska anvisningar

DUALFIX i-SIZE är uteslutande avsedd för ditt barns säkerhet i fordonet.

BRITAX RÖMER Bilbarnstol	Kontroll och godkännande enligt ECE* R 129/01	
	Kroppslängd	Kroppsvikt
DUALFIX i-SIZE	40–105 cm	≤ 18 kg

\*ECE = europeisk standard för säkerhetsutrustning

Bilbarnstolen är konstruerad, testad och godkänd i enlighet med kraven i den europeiska standarden för barnsäkerhetsanordningar (ECE R 129/01). Testbokstaven "E" (i en cirkel) och godkännandenumret finns på den orangefärgade godkännandetiketten (klistermärke på bilbarnstolen).

**FARA!** Godkännandet upphör att gälla omedelbart om du ändrar något på bilbarnstolen. Ändringar får endast utföras av tillverkaren. Om egenmäktiga tekniska ändringar görs kan stolens skyddsfunktion reduceras eller helt utebli. Gör inga tekniska ändringar på bilbarnstolen.

**FARA!** DUALFIX i-SIZE ska uteslutande användas för ditt barns säkerhet i fordonet. Den är under inga omständigheter avsedd som sittplats eller för lek i hemmet.

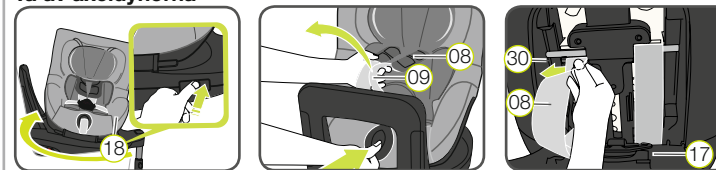
- Ställ sitsen 17 i det längsta läget.
- Lossa axelbältena 09 och öppna bältesspannet 04.
- Skjut huvudstödet 03 till det högsta läget.
- Lossa först gummiöglan 03 på den nedre kanten och sedan krokarna 33 på den övre kanten på huvudstödet 32 och ta av överdraget.
- Skjut huvudstödet 03 till det lägsta läget.
- Öppna tryckknapparna till vänster och höger på överdragets ryggdel och för axelbältena 09 genom ursparingen.
- Öppna kardborrebandet på grendynan 23.
- Lossa gummiöglorna 33 såsom plastbrickorna i benområdet.
- Lossa överdragets elastiska söm från sitsens kant.
- Dra överdraget över justeringsknappen 13 med justeringsbandunderifrån, över bältesspannet 04 och sedan med ursparingen över huvudstödet 03.
- FARA!** Bilbarnstolen får inte användas utan sätesöverdrag.

### Dra på överdraget igen:

Utför stegen i omvänd ordning för att dra på överdraget.

**OBS:** Bältena får inte vara felvända och måste ligga ordentligt i bältesöppningarna.

### Ta av axeldynorna



- Vrid sitsen 18 så att den pekar bakåt.
- Lossa axelbältena 09 så mycket som möjligt.
- Öppna axeldynorna 08 med kardborrebanden på sidan.
- Öppna bruksanvisningsfacket 17.
- Dra ut axelbältena 09 något och ta loss de underliggande bältesöglorna på axeldynorna 08 ur plaststyckena 30 på höjdreglaget.
- Dra ut axeldynorna 08 framåt ur bältesöppningarna.

### Sätta tillbaka axeldynorna:

Utför stegen för att ta bort axeldynorna i omvänd ordning.

**OBS:** Axeldynorna 08 och bältena får inte vara felvända eller förväxlade. Axelbältena 09 måste ligga i axeldynorna 08 under det svarta täckbandet.

## 3. ANVÄNDNING I FORDONET

Följ anvisningarna i instruktionsboken till ditt fordon om användning av fasthållningsanordningar för barn. Beakta eventuella begränsningar i användningen genom krockkuddar.

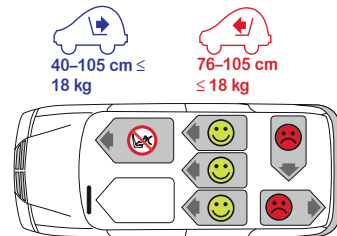
I instruktionsboken till ditt fordon hittar du information om vilka fordonssäten som är godkända för användning av fasthållningsanordningar för barn enligt ECE R16.

Användningsmöjligheter DUALFIX i-SIZE:

BRITAX RÖMER Bilbarnstol	Sitsposition fordon med ISOFIX	
	i-Size	Inte i-Size
DUALFIX i-SIZE	✓	✓ Se typlistan

Så här kan du använda din bilbarnstol:

i färdriktningen	Ja 1)
mot färdriktningen	Ja 1)
Med 2-punkts- eller 3-punkts-säkerhetsbälte	Nej
på säten med: ISOFIX-fästen	Ja 2)



(Följ de föreskrifter som gäller i ditt land)

1) I färdriktningen 76–105 cm / mot färdriktningen 40–105 cm

2) I färdriktningen 76–105 cm: Om det finns en passagerarkrockkudde: Skjut passagerarsätet långt bakåt och följ eventuella anvisningar i instruktionsboken till ditt fordon. Mot färdriktningen 40–105 cm: Använd inte stolen i framsätet på passagerarsidan om det finns en aktiv frontkrockkudde där!

Kontakt:

**BRITAX RÖMER**  
Kindersicherheit GmbH  
Theodor-Heuss-Straße 9  
D-89340 Leipzig  
Tyskland

**BRITAX EXCELSIOR LIMITED**  
1 Churchill Way West  
Andover  
Hampshire SP10 3UW  
Storbritannien

Telefon: +49 (0) 8221 3670-199/-299  
Fax: +49 (0) 8221 3670-210  
E-post: service.de@britax.com  
www.britax.com

Telefon: +44 (0) 1264 333343  
Fax: +44 (0) 1264 334146  
E-post: service.uk@britax.com  
www.britax.com

40 - 105 cm  
≤ 18 kg

**britax**

DUALFIX i-SIZE

SE

Bruksanvisning



www.britax.com

