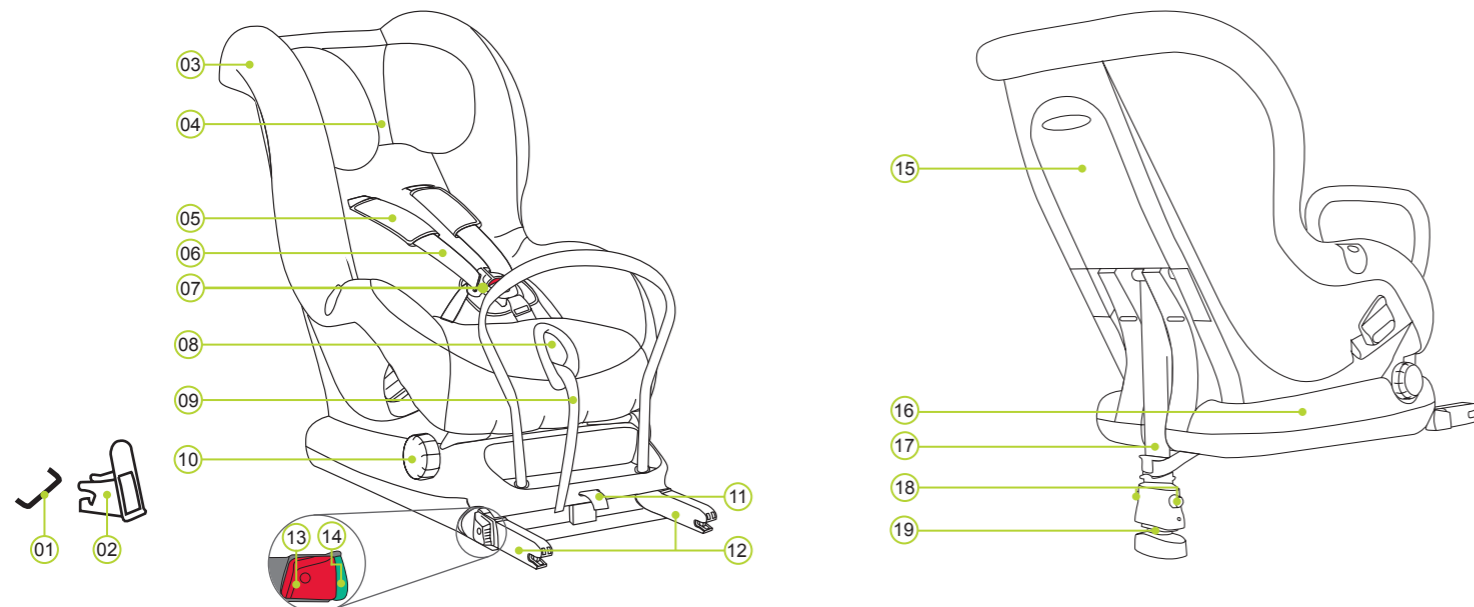


APRESENTAÇÃO DO PRODUTO



- | | | | |
|--|------------------------|-------------------------------------|--------------------------------|
| 01 Pontos de fixação do ISOFIX (veículo) | 06 Cintas de ombro | 11 Tecido de algodão | 16 Base MAX-FIX |
| 02 Guias de inserção do ISOFIX | 07 Cinto do arnês | 12 Braços de bloqueio | 17 Perna de apoio |
| 03 Protecção | 08 Botão de ajuste | 13 Botão de desengate | 18 Botões de ajuste |
| 04 Apoio para a cabeça | 09 Correia de ajuste | 14 Indicadores do ISOFIX | 19 Indicador da perna de apoio |
| 05 Almofadas de ombro | 10 Roda para reclinção | 15 Compartimento para armazenamento | |

Cadeira de segurança para crianças BRITAX RÖMER	Testada e certificada de acordo com a ECE* R 44/04	
	Grupo	Peso corporal
MAX-FIX	0+ & 1	0 a 18 kg

- As cadeiras de segurança para crianças foram desenvolvidas, testadas e certificadas de acordo com os requisitos da Norma Europeia para Equipamentos de Segurança para Crianças (ECE R 44/04). A marca E do teste (em um círculo) e o número de certificação estão localizados no autocolante de certificação laranja (autocolante na cadeira de segurança para crianças).
- Esta certificação não será válida se forem feitas quaisquer modificações à cadeira de segurança para crianças.
- A cadeira de segurança para crianças MAX-FIX deve apenas ser utilizada para proteger a criança dentro do veículo. Nunca deve ser utilizada como assento ou brinquedo dentro de casa.
- Perigo de ferimento devido a alterações feitas pelo próprio!** Através de alterações feitas pelo próprio, as funções de segurança da concha podem ficar restringidas ou anuladas por completo.
 - Não efectue quaisquer alterações técnicas na concha para bebés.
 - Utilize a concha para bebés exclusivamente como descrito no presente manual de instruções.

CUIDADO E MANUTENÇÃO

Cuidados com o cinto do arnês

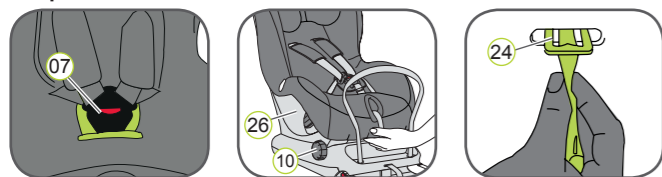
É vital para a segurança das crianças que o cinto do arnês funcione corretamente. As avarias do cinto do arnês normalmente são causadas pelo acúmulo de sujidade ou corpos estranhos. As avarias podem ser:

- Os fechos da fivela são ejetados lentamente apenas quando o botão vermelho de desengate for empurrado.
- Os fechos da fivela deixam de bloquear na posição inicial (p.ex. são ejetados novamente caso tente empurrá-los para dentro).
- Os fechos da fivela são acionados sem um clique audível.
- Os fechos da fivela são de difícil inserção (sente-se resistência).
- A fivela abre-se apenas com a utilização de muita força.

Cuidado

lave o cinto do arnês para que ele volte a funcionar de forma adequada:

Limpeza do cinto do arnês



- Abra o cinto do arnês 07 (empurre o botão vermelho).
- Gire a roda para reclinção 10 e desloque a concha do assento 26 para cima na posição mais reclinada.
- Segure embaixo da concha do assento 26 e faça deslizar a placa de metal 24 utilizada para prender o cinto do arnês 07 para a concha do assento até o seu limite através da cinta de ombro 25.
- Deixe o cinto do arnês 07 em água morna com detergente líquido por pelo menos uma hora. Depois enxague e seque-o completamente.

Limpeza da protecção

Certifique-se de utilizar apenas revestimentos de assento sobressalentes originais Britax/RÖMER, pois o revestimento do assento é parte integral da cadeira de segurança para crianças que desempenha um papel importante em assegurar o funcionamento adequado do sistema. Os revestimentos de assento sobressalentes são disponibilizados pelo seu revendedor.

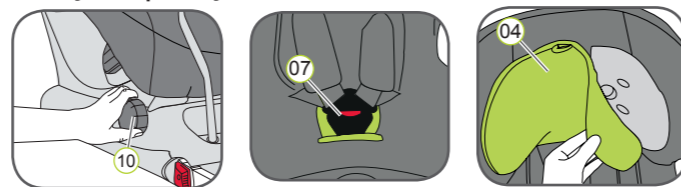
- A cadeira para crianças não deve ser utilizada sem a sua protecção.

- A protecção pode ser removida e lavada com um detergente neutro através do ciclo para artigos delicados da máquina de lavar (30 °C). Tenha em atenção as instruções na etiqueta de lavagem da protecção.
- As peças de plástico podem ser limpas em água com sabão. Não utilize agentes de limpeza agressivos (como solventes).
- Os arnês podem ser lavados em água morna com sabão.
- As almofadas de ombro podem ser lavadas em água morna com sabão.

⚠ Cuidado: Nunca remova os fechos da fivela 21 das cintas.

⚠ Cuidado: A cadeira para crianças não deve ser utilizada sem o revestimento do assento.

Remoção da protecção



- Gire a roda para reclinção 10 e desloque a concha do assento 26 para baixo na posição vertical.
- Solte a cinta do arnês o máximo possível.
- Abra o cinto do arnês 07 (empurre o botão vermelho).
- Faça deslizar o apoio para a cabeça 04 até a sua posição mais baixa.
- Remova a protecção do apoio para a cabeça 04.
- Abra os colchetes ao lado esquerdo e direito da parte traseira da protecção.
- Dobre a parte traseira da protecção sobre a superfície do assento.
- Insira as cintas do arnês através do recorte na protecção.
- Desengate a junta elástica da protecção embaixo da extremidade da concha do assento.
- CONSELHO: Comece nas alavancas da lateral e da parte superior da concha do assento.
- Puxe a protecção para cima e sobre a cobertura do regulador da cinta.
- Passa pelo cinto do arnês 07 e pela extremidade da cinta da protecção.
- Puxe a protecção ligeiramente para cima e depois coloque-a junto ao recorte sobre o apoio para a cabeça 04.

Reinstalação da Protecção:

Simplesmente siga os passos em ordem inversa.

⚠ Cuidado: Verifique se as cintas do arnês não estão torcidas e se foram inseridas de forma correcta nas ranhuras do cinto da protecção.

INSTRUÇÕES DE MANUTENÇÃO

⚠ Para se certificar da integridade do efeito protector da cadeira de segurança para crianças:

- Em caso de acidente com uma velocidade de impacto acima de 10 km/h é possível que a cadeira de segurança para crianças possa estar danificada, mas o dano pode não ser identificado de imediato. Neste caso a cadeira de segurança para crianças deve ser substituído. Elimine-a de forma adequada.
- Verifique regularmente todas as peças importantes quanto a possíveis danos. Certifique-se de que especialmente os componentes mecânicos estão todos em perfeitas condições de funcionamento.
- De forma a evitar danos, certifique-se de que a cadeira de segurança para crianças não fica presa entre objectos duros (porta do carro, corredores de assento etc.).
- Verifique sempre a existência de danos na cadeira de segurança para crianças (p.ex. se foi derrubada).
- Nunca lubrifique ou utilize óleo nas peças da cadeira para crianças.
- Para proteger o seu bebé de forma correcta, utilize e coloque o MAX-FIX obrigatoriamente como descrito nestas instruções

Tenha em atenção a regulamentação de eliminação de resíduos no seu país.

Eliminação de embalagens	Contentor para cartão
Protecção	Aterro de resíduos, aproveitamento térmico
Peças plásticas	De acordo com a rotulagem no referido contentor
Peças de metal	Contentor para metais
Cintas do arnês	Contentor para poliéster
Fivela e fecho	Aterro de resíduos

UTILIZAÇÃO NO VEÍCULO

Tenha em atenção as instruções sobre a utilização de sistemas de retenção para crianças descritas no seu manual de utilizador do veículo.

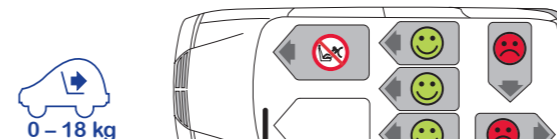
O assento pode ser utilizado em todos os veículos equipados com os sistemas de fixação ISOFIX. Consulte o seu manual de utilizador do veículo para obter informações sobre os assentos aprovados como cadeiras de segurança para crianças na classe de peso de 0-18 kg.

A fixação com o ISOFIX e a perna de apoio é feita com base na aprovação semiuniversal. O assento apenas pode ser utilizado nos veículos referidos na lista dos tipos de veículos incluída. Esta lista de tipos é actualizada constantemente. A última versão pode ser obtida connosco ou em www.britax.eu / www.roemer.eu. Poderá utilizar a sua cadeira auto para crianças do seguinte modo:

No sentido da marcha do veículo	Não
No sentido contrário ao da marcha do veículo	Sim
Em assentos que apresentem: Acessórios ISOFIX (entre a superfície do assento e o encosto)	Sim ¹⁾

(Tenha em atenção a regulamentação aplicável no seu país)

- Se houver um airbag frontal: Faça deslizar o assento do passageiro para recuar e consulte as instruções no manual de utilizador do veículo.



CADEIRAS DE SEGURANÇA PARA CRIANÇAS

Cadeiras de segurança para crianças BRITAX RÖMER		Teste e certificação de acordo com a ECE R 44/04	
Voltada para trás	Voltada para frente	Grupo	Peso corporal
MAX-WAY		1-2	9-25 kg
MULTI-TECH 2		1-2	9-25 kg
	KIDFIX / KIDFIX SICT	2-3	15-36 kg
	KID / KID plus	2-3	15-36 kg

GARANTIA DE DOIS ANOS

Para esta cadeira de segurança para crianças oferecemos uma garantia contra defeitos de fabrico ou de material de 2 anos. O período de garantia é válido a partir da data da compra. A garantia apenas abrange as cadeiras de segurança para crianças que tenham sido manuseadas de forma adequada e que nos sejam enviadas limpas e em condições.

A Garantia não abrange:

- sinais naturais de desgaste e danos que resultem de tensão excessiva
- danos que resultem da utilização inadequada ou indevida

O que esta garantia abrange?

Tecido: Todos os nossos tecidos cumprem os mais elevados requisitos relativamente à solidez da cor durante a exposição à radiação UV. Entretanto, todos os tecidos podem desbotar se forem expostos à radiação UV. Não se trata de um defeito no material, mas antes de um sinal normal de desgaste que não é abrangido pela garantia.

Fivela: As avarias da fivela normalmente devem-se ao acúmulo de sujidade ou corpos estranhos que possam impedir o funcionamento adequado da mesma. Se assim for, a fivela poderá ser limpa, siga o procedimento descrito no seu manual do utilizador.

Contacte de imediato o seu revendedor caso necessite de solicitar a garantia. Ele dar-lhe-á o conselho e assistência de que necessita. No processamento das reclamações, serão aplicadas as taxas de desvalorização específicas do produto. Consulte os nossos Termos e Condições Gerais disponibilizados pelo seu revendedor.

Utilização, cuidado e manutenção

A cadeira de segurança para crianças deve ser utilizada de acordo com o manual do utilizador. Salientamos expressamente que apenas devem ser utilizados acessórios e peças sobressalentes originais

BRITAX EXCELSIOR LIMITED

1 Churchill Way West
Andover
Hampshire SP10 3UW
Reino Unido
t: +44 (0) 1264 333343
f: +44 (0) 1264 334146
e: helpline@uk.britaxeurope.com
www.britax.eu

BRITAX RÖMER

Kindersicherheit GmbH
Blaubeurer Straße 71
D-89077 Ulm
Alemanha
t: +49 (0) 731 9345-199/-299
f: +49 (0) 731 9345-210
e: info@de.britaxeurope.com
www.roemer.eu

0 - 18 kg
0 ~ 4 y



MAX-FIX

Manual do utilizador



www.britax.eu

⚠ Reserve algum tempo para ler atentamente estas instruções, e sempre tenha-os à mão no bolso apropriado da cadeira para crianças.

⚠ Para a segurança de todos os passageiros do veículo

Em caso de paragem de emergência ou acidente, as pessoas ou objectos que não estiverem devidamente presos no veículo poderão causar lesões aos outros passageiros. Por este motivo, verifique sempre se...

- os encostos dos assentos do veículo encontra-se fixados (p.ex. se o fecho na parte traseira do banco do assento dobrável encontra-se preso).
- todos os objectos pesados ou pontiagudos dentro do veículo (p.ex. sobre a prateleira traseira) encontram-se presos.
- todas as pessoas dentro do veículo encontram-se com o cinto de segurança preso.
- a cadeira de segurança para crianças encontra-se sempre presa ao veículo através da fixação ISOFIX, mesmo quando não transporta crianças.

⚠ Para a segurança da criança

- A criança está mais segura se o arnês estiver ajustado ao seu corpo da forma mais 'confortável possível.
- Não deixe a criança sem vigilância na cadeira de segurança para crianças do veículo.

Utilização no assento traseiro:

- Desloque o assento dianteiro para frente de modo que os pés da criança não alcancem o seu encosto (para prevenir contra o risco de lesões).
- A cadeira de segurança para crianças pode aquecer se estiver exposta à luz do sol. Cuidado: A pele das crianças é delicada e isto pode resultar em lesões. Proteja a cadeira para crianças da exposição intensa à luz solar quando a mesma não estiver a ser utilizada.
- Apenas permita que a criança entre e saia do veículo pelo lado do passeio.
- Faça paragens durante as viagens mais longas para dar à criança a oportunidade de correr e brincar.

A protecção do seu veículo

Alguns dos revestimentos de assentos de veículos feitos de materiais mais delicados (p.ex. veludo, couro, etc.) podem apresentar desgaste com a utilização de cadeiras para crianças. Para proteger os revestimentos dos seus assentos de modo ideal, recomendamos a utilização do Protector de Cadeiras Auto BRITAX RÖMER, disponível através da nossa linha de acessórios.

INSTALAÇÃO

Trabalho preparatório



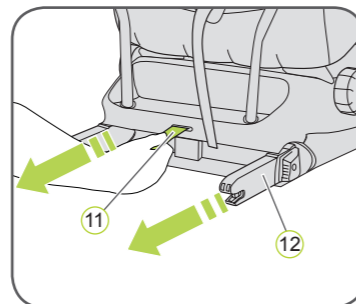
1. Se o seu veículo não estiver equipado com as guias de inserção ISOFIX por defeito, encaixe as duas guias de inserção 02 incluídas com a cadeira* com o recorte voltado para cima sobre os dois pontos de fixação ISOFIX 01 do seu veículo.

CONSELHO: Os pontos de fixação ISOFIX encontram-se entre a superfície e o encosto do assento do veículo.

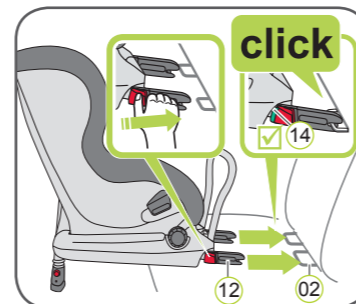
2. Desloque o apoio para a cabeça do assento do veículo para a posição superior.

* As guias de inserção facilitam a instalação da cadeira de segurança para crianças com a ajuda dos pontos de fixação ISOFIX e previnem danos ao revestimento do assento. Quando não estiverem a ser utilizadas, devem ser removidas e guardadas em local seguro. Em veículos com encostos dobráveis as guias de inserção devem ser removidas antes que o encosto seja dobrado.

A ocorrência de eventuais problemas pode ser causada pela presença de sujidade ou de objectos estranhos nas guias de inserção e nos ganchos. Limpe qualquer sujidade ou objectos estranhos para solucionar este tipo de problema.

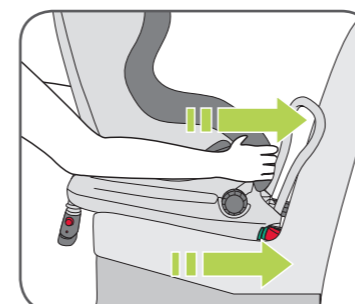


1. Puxe o tecido de algodão cinzento 11 para puxar os braços de bloqueio 12.
2. Coloque a cadeira para crianças no assento voltada para trás no sentido da marcha do veículo.

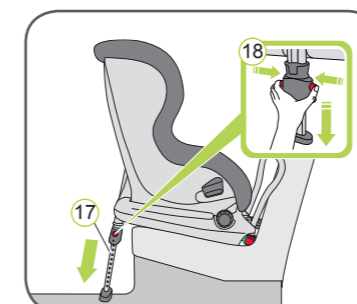


3. Segure a cadeira para crianças com as duas mãos e faça deslizar os braços de bloqueio 12 com firmeza para dentro das guias de inserção 02 até que os braços de bloqueio sejam accionados com um clique audível nos dois lados. Os indicadores verdes ISOFIX 14 agora deve estar visíveis nos dois lados.

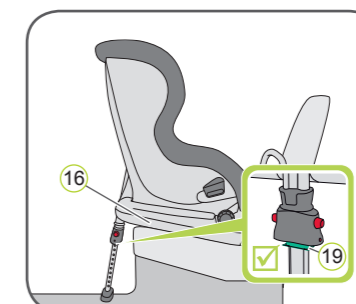
⚠ CUIDADO! Os braços de bloqueio apenas estarão accionados de forma correcta se os todos os indicadores ISOFIX 14 estiverem completamente verdes.



4. Empurre a cadeira para crianças para trás com alguma força, o máximo possível.

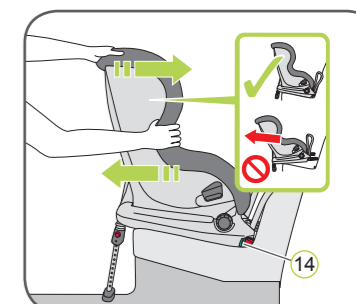


5. Puxe a perna de apoio da traseira da cadeira para crianças o máximo possível.



6. Empurre os botões de ajuste 18 e puxe a perna de apoio 17 até que a mesma esteja firme sobre o piso do veículo. O indicador da perna de apoio 19 deve estar completamente verde.

⚠ CUIDADO! A perna de apoio 17 nunca deve estar em suspenso ou apoiada por outros objectos. Tenha igualmente em atenção que a perna de apoio 17 não levanta a base MAX-FIX 16 da superfície do assento do veículo.

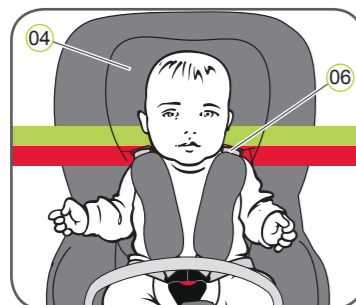


7. Abane a cadeira de segurança para crianças para ter certeza de que a mesma está seguramente presa e verifique novamente se os indicadores ISOFIX 14 encontram-se completamente verdes.

→ A sua cadeira para veículos está agora plenamente instalada

8. Siga os passos na secção "PROTECÇÃO DA CRIANÇA".

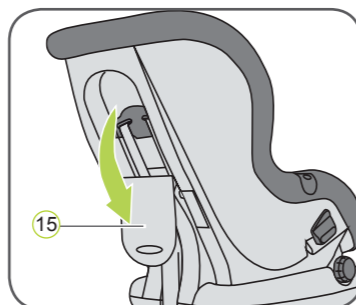
PROTECÇÃO DA CRIANÇA



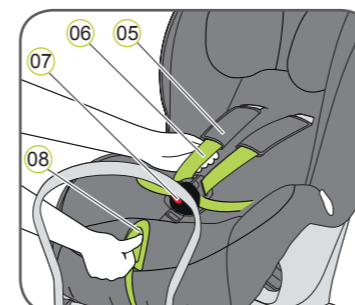
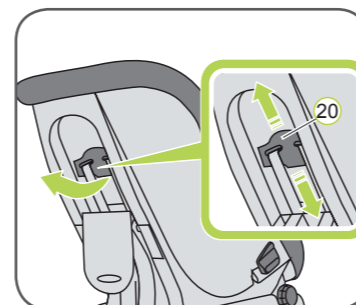
Um apoio para a cabeça 04 ajustado de forma correcta assegura a protecção ideal para a criança na cadeira de segurança:

O apoio para a cabeça 04 deve ser ajustado para que as cintas de ombro 06 estejam no mesmo nível dos ombros da criança ou ligeiramente acima. As cintas de ombro 06 devem deslocar-se na altura do ombro ou um pouco mais acima da altura dos ombros da criança.

▶ As cintas de ombro 06 não devem deslocar-se por trás das costas da criança nem na altura ou acima das orelhas.



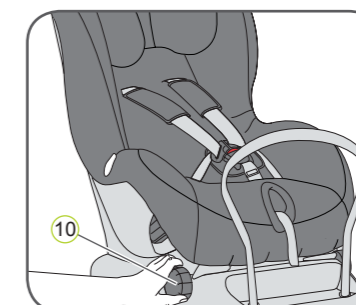
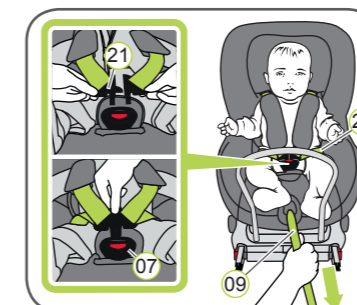
9. Abra o compartimento para armazenamento 15 na traseira da concha do assento.
10. Puxe o ajustador de altura do cinto para cima 20 e ajuste o apoio para a cabeça com o deslize da placa traseira para aumentar ou diminuir.
11. Desloque o apoio para a cabeça 04 até a altura correcta da cinta de ombro e verifique se está accionado de forma adequada com uma ligeira tentativa de deslizar o apoio para a cabeça 04 para baixo.



12. Abra o cinto do arnês 07 (empurre o botão vermelho).
13. Empurre o botão de ajuste 08 e ao mesmo tempo puxe as cintas de ombro 06 para frente. Não puxe pelas almofadas de ombro 05.
14. Sente a criança na cadeira para crianças.
15. Junte os dois fechos da fivela 21 e accione-os antes de os por no cinto do arnês 07 - isto fará um clique audível.
16. Puxe a correia de ajuste 09 até que o arnês esteja deitado e preso contra o corpo da criança.

⚠ CUIDADO! Puxe a cinta reguladora para frente.

⚠ CUIDADO! As cintas de ancas 22 devem estar posicionadas o mais baixo possível abaixo das ancas da criança.



A MAX-FIX pode ser ajustada para diversas posições. Poderá alterar a posição de recline com a criança instalada no assento do veículo. A posição de maior recline oferece à criança um maior conforto para dormir. Para as crianças mais novas de 0-6 meses utilize a cadeira em sua posição de maior recline com o encaixe para a criança para assegurar que a coluna da criança está apoiada durante o sono. Para alterar as posições gire a roda para reclinação 10.



O encaixe para criança pode ser utilizado com crianças entre 0 - 6 meses. O encaixe para crianças garante que a coluna do bebé esteja apoiada durante a viagem. Instalação do encaixe para crianças:

1. Abra os dois fixadores plásticos no encaixe para crianças.
2. Coloque o encaixe para crianças dentro da cadeira e prenda as cintas de ombro 06 sobre o mesmo.
3. Feche os fixadores plásticos.
4. Faça deslizar o cinto do arnês 07 e a almofada entre-pernas através da abertura do encaixe para crianças.

⚠ CUIDADO! Certifique-se de que a criança encontra-se sempre presa de forma segura.

⚠ Para a segurança da criança, antes de qualquer viagem com o veículo verifique se...

- a cadeira para crianças está accionada dos dois lados com os braços de bloqueio ISOFIX 12 nos pontos de fixação ISOFIX 01 e se todos os indicadores ISOFIX 14 estão completamente verdes;
- a cadeira para crianças está presa de forma segura;
- a perna de apoio encontra-se firme sobre o piso do veículo e o indicador da perna de apoio 19 está verde;
- as cintas da cadeira para crianças estão presas ao corpo sem magoar a criança;
- as cintas de ombro 06 estão ajustadas de forma correcta e as cintas não estão torcidas;
- as almofadas de ombro 05 encontram-se na posição certa no corpo da criança;
- os fechos da fivela 21 estão accionados no cinto do arnês 07.

⚠ CUIDADO! Se a criança tentar abrir os botões de desengate ISOFIX 13 ou o cinto do arnês 07, certifique-se de impedi-la na primeira oportunidade. Verifique se a cadeira de segurança para crianças está encaixada de forma correcta e certifique-se de que a criança está presa de forma adequada. Ensine a criança sobre os perigos existentes.

Remoção da cadeira para crianças com ISOFIX

1. Empurre os botões de ajuste 18 e faça deslizar a parte inferior da perna de apoio 17 até a parte superior até que esteja completamente armazenada. Desengate os botões de ajuste 18 para prendê-la na sua posição de armazenamento.
2. Empurre o indicador verde ISOFIX 14 e o botão vermelho de desengate 13 nos dois braços de bloqueio 12 de modo a juntarem-se. Os braços de bloqueio 12 desengatam.
3. Faça deslizar os braços de bloqueio ISOFIX 12 de volta para a concha do assento 26.
→ Um ruído bastante audível será produzido quando os braços de bloqueio voltarem a ser empurrados para dentro.

CONSELHO: Os braços de bloqueio encontram-se protegidos contra danos quando estiverem novamente junto à base do assento.

⚠ CUIDADO! Remova a cadeira de segurança para crianças do veículo. A cadeira de segurança para crianças não deve ser transportada no veículo se não estiver devidamente presa.