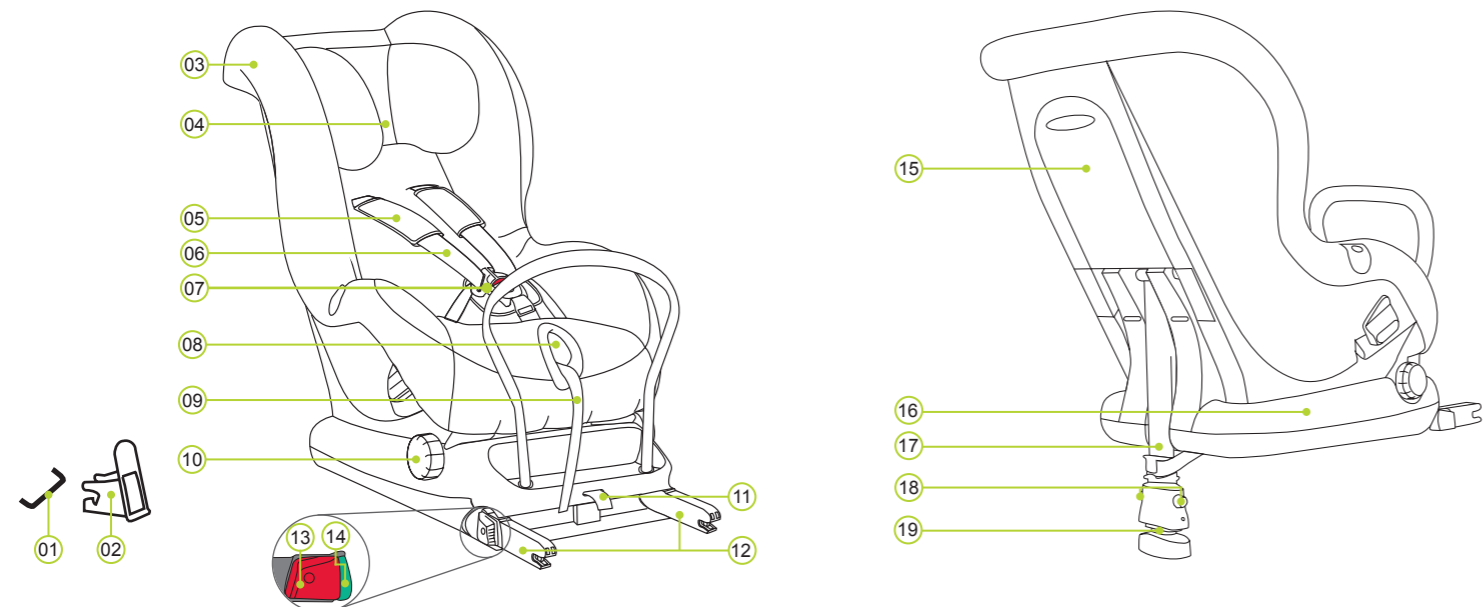


## PŘEHLED PRODUKTU



- |  |  |                        |                           |
|--|--|------------------------|---------------------------|
| 01 Upevňovací body ISOFIX (ve vozidle) | 06 Ramenní popruhy                       | 11 Textilní smyčka     | 16 Základna MAX-FIX       |
| 02 Vodicí vložky ISOFIX                | 07 Spona popruhu                         | 12 Zajišťovací ramena  | 17 Podpěrná noha          |
| 03 Kryt                                | 08 Nastavovací tlačítko                  | 13 Uvolňovací tlačítko | 18 Nastavovací tlačítka   |
| 04 Opěrka hlavy                        | 09 Nastavení popruhu                     | 14 Ukazatele ISOFIX    | 19 Ukazatel podpěrné nohy |
| 05 Ramenní vycpávky                    | 10 Kolečko k nastavení naklonění sedadla | 15 Odkládací přihrádka |                           |

Dětská bezpečnostní autosedačka BRITAX RÖMER	Testovaná a certifikovaná podle ECE* R 44/04	
	Skupina	Tělesná hmotnost
MAX-FIX	0+ & 1	0 až 18 kg

- Dětská autosedačka byla navržena, testována a certifikována v souladu s požadavky evropské bezpečnostní normy pro dětské bezpečnostní autosedačky (ECE R 44/04). Zkušební značka E (v kroužku) a certifikační číslo se nacházejí na oranžovém certifikačním štítku (štítek na dětské autosedačce).
- Toto osvědčení ztrácí svoji platnost v případě, že na dětské autosedačce provedete jakékoliv úpravy.
- Bezpečnostní dětská autosedačka MAX-FIX se může používat pouze k zajištění dítěte ve vozidle. V žádném případě se nesmí používat jako sedadlo nebo hračka v domácnosti.
- Nebezpečí zranění následkem svépomocných změn!** Svépomocnými technickými změnami může být snížena nebo zcela odstraněna ochranná funkce sedačky.
  - Neprovádějte na dětské skořepině žádné technické změny.
  - Používejte dětskou skořepinu výhradně tak, jak je popsáno v tomto návodu k použití.

## PÉČE A ÚDRŽBA

### Péče o sponu popruhu

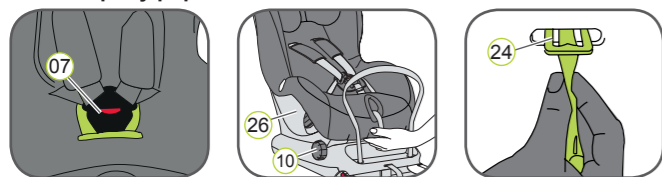
Pro bezpečnost vašeho dítěte je životně důležité, aby spona popruhu správně fungovala. Poruchy funkčnosti spony jsou obvykle způsobeny nahromaděním nečistot nebo cizích částic. Jde o tyto poruchy:

- Při stisknutí červeného uvolňovacího tlačítka se západky spony vysouvají pomalu.
- Západky spony nezůstanou zajištěné v pouzdře (tzn. pokud se je pokusíte zatlačit do pouzdra, vysunou se).
- Západky spony zapadnou bez slyšitelného „kliknutí“.
- Západky spony se ztěžka vkládají (cítíte odpor).
- Spona se otevře pouze, pokud na ni aplikujete nadměrnou sílu.

### Náprava

Vyčistěte sponu popruhů tak, aby byla opět funkční:

### Čištění spony popruhů



- Otevřete sponu popruhu 07 (stisknutím červeného tlačítka).
- Otočte kolečkem nastavení sklonu 10 sedadla a posuňte skořepinu sedadla 26 směrem nahoru tak, aby bylo sedadlo co nejvíce sklopené.
- Uchopte skořepinu sedadla 26 zespodu a posuňte kovovou podložku 24 která slouží k uchycení spony popruhu 07, ke skořepině sedadla na okraj přes otvor na popruh 25.
- Sponu popruhu 07 namočte alespoň na hodinu do teplé vody s mycím prostředkem na nádobí. Poté ji opláchněte a důkladně osušte.

### Čištění potahu

Ujistěte se, že používáte jen originální náhradní potahy Britax/RÖMER, protože potah je neoddělitelnou součástí dětské bezpečnostní autosedačky, která zastává důležitou úlohu v zabezpečení správného provozu systému. Náhradní potahy jsou dostupné u vašeho prodejce.

- Používání dětské autosedačky bez potahu není přípustné.
- Potah můžete sejmut a vyprat pomocí jemného čistícího prostředku při

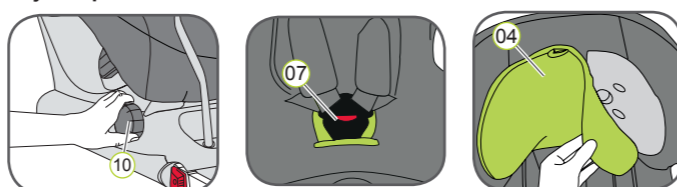
nastavení pračky na jemné prádlo (30 °C). Dodržujte pokyny uvedené na štítku s pokyny k praní potahu.

- Plastové díly můžete umýt mýdlovou vodou. Nepoužívejte agresivní čistící prostředky (jako např. rozpuštědla).
- Popruhy můžete vyprat ve vlažné mýdlové vodě.
- Ramenní vycpávky můžete vyprat ve vlažné mýdlové vodě.

**⚠️ Pozor:** Z popruhů nikdy nesundávejte západky spony 21.

**⚠️ Pozor:** Používání dětské autosedačky bez potahu není přípustné.

### Sejmutí potahu



- Otočte kolečkem nastavení sklonu sedadla 10 a posuňte skořepinu sedadla 26 směrem dolů do svislé polohy.
- Popruhy uvolněte co nejvíce.
- Otevřete sponu popruhu 07 (stisknutím červeného tlačítka).
- Posuňte opěrku hlavy 04 do nejnižší polohy.
- Sejměte potah z opěrky hlavy 04.
- Otevřete patentky na levé a pravé straně zadní části potahu.
- Přeložte zadní část potahu na sedadlo.
- Přetáhněte popruhy výřezem v potahu.
- Vytáhněte pružný lem potahu z okraje skořepiny sedadla.
- TIP: Začněte u rukojetí na straně a na horním okraji skořepiny sedadla.
- Potah potáhněte směrem nahoru a přes rám nastavovacího prvku popruhu.
- Z potahu vytáhněte sponu popruhu 07 a konec popruhu.
- Potah mírně zatáhněte směrem nahoru a poté ho pomocí výřezu přetáhněte přes opěrku hlavy 04.

### Opětovné nasazení potahu:

Postupujte podle výše uvedených kroků v opačném pořadí.

- ⚠️ Pozor:** Zkontrolujte, zda popruhy nejsou zkroucené a zda byly správně vloženy do pásových otvorů v potahu.

## POKYNY K ÚDRŽBĚ

**⚠️ K zajištění maximální ochranného účinku dětské autosedačky:**

- V případě nehody s rychlostí nárazu nad 10 km/h se může dětská autosedačka poškodit, avšak toto poškození nemusí být ihned viditelné. V tomto případě se musí dětská autosedačka vyměnit. Poškozenou sedačku správně zlikvidujte.
- Pravidelně kontrolujte všechny důležité díly, zda nejsou poškozené. Ujistěte se, že jsou mechanické komponenty v bezchybném stavu.
- Aby nedošlo k poškození dětské autosedačky, zajistěte, aby se nezasekla mezi tvrdé předměty (dveře auta, vodicí lišty sedadla atd.).
- Vždy dětskou autosedačku zkontrolujte, zda není poškozená (např. pokud spadla).
- Díly dětské autosedačky nikdy neošetřujte mazivem ani olejem.
- Abyste mohli své dítě bezpečně chránit, používejte a připevňte skořepinu MAX-FIX bezpodmínečně tak, jak je popsáno v tomto návodu.

Při likvidaci dodržujte předpisy o likvidaci odpadu platné ve vaší zemi.

Likvidace obalů	Kontejner na lepenky
Kryt	Zbývající odpad, tepelné využití
Plastové díly	V souladu s označením v kontejneru na daný účel
Kovové části	Kontejner na kovy
Popruhy	Kontejner na polyester
Spona a západka	Zbývající odpad

## POUŽITÍ VE VOZIDLE

Dodržujte pokyny pro používání dětského zádržného systému, které jsou popsány v příručce na obsluhu vašeho vozidla.

Sedadlo se může použít ve všech vozidlech vybavených upevňovacím systémem ISOFIX. Pro informaci o sedadlech, která jsou schválena pro upevnění bezpečnostních dětských sedadel váhové třídy 0 - 18 kg, si přečtěte příručku na obsluhu vozidla.

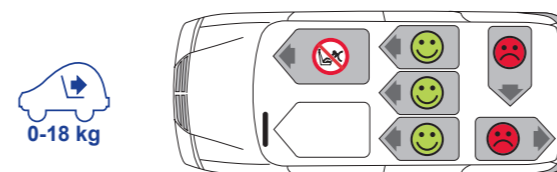
Přípevnění pomocí systému ISOFIX a opěrné nohy se zakládá na schválení polouniverzálního zádržného systému. Sedadlo se může používat jen v těch vozidlech, která jsou uvedena v příloženém seznamu typů vozidel. Tento seznam typů vozidel je neustále aktualizovaný. Nejnovější verzi můžete obdržet od nás nebo ji naleznete na webové stránce [www.britax.eu](http://www.britax.eu) / [www.roemer.eu](http://www.roemer.eu).

Dětskou sedačku můžete používat následujícím způsobem:

Ve směru jízdy	Ne
Proti směru jízdy	Ano
Vybavení sedadel: Upevňovací body ISOFIX (mezi sedadlem a opěradlem)	Ano <sup>1)</sup>

(Dodržujte nařízení platné ve vaší zemi.)

- V případě čelního airbagu: Posuňte sedadlo spolujezdce co nejvíce směrem dozadu. Postupujte podle pokynů uvedených v uživatelské příručce vozidla.



### DALŠÍ DĚTSKÉ SEDAČKY

Dětské bezpečnostní autosedačky BRITAX RÖMER		Testování a certifikace podle ECE R 44/04	
Orientace proti směru jízdy	Orientace ve směru jízdy	Skupina	Tělesná hmotnost
MAX-WAY		1-2	9-25 kg
MULTI-TECH 2		1-2	9-25 kg
	KIDFIX /KIDFIX SICT	2-3	15-36 kg
	KID / KID plus	2-3	15-36 kg

## 2-LETÁ ZÁRUKA

Na tuto dětskou sedačku nabízíme 2-letou záruku vztahující se na chyby materiálu nebo výrobní chyby. Záruční lhůta začíná plynout dnem nákupu. Záruka se vztahuje jen na dětské sedačky, s nimiž se správně zacházelo a které nám budou doručeny v čistém a dobrém stavu.

### Záruka se nevztahuje na:

- přirozené známky opotřebování a poškození vyplývající z nadměrné zátěže
- škody vzniklé nesprávným nebo nevhodným použitím

### Na co se vztahuje záruka?

**Textil:** Všechny díly vyrobené z textilu splňují velmi přísné požadavky v souvislosti se stálobarevností při UV záření. Navzdory tomu mohou však textilní díly, které jsou vystaveny účinkům UV záření, vyblednout. Nejedná se o chybu materiálu, ale o přirozený projev opotřebování, na nějž se záruka nevztahuje.

**Spona:** Poruchy spony často vznikají v důsledku nahromadění nečistot nebo cizích částic, kterou mohou způsobit, že spona nefunguje správně. V takovém případě sponu vyčistěte. Postupujte podle pokynů uvedených v uživatelské příručce.

V případě reklamace vyplývající ze záruky se ihned obraťte na svého prodejce. Prodejce vám poskytne radu nebo pomoc, kterou potřebujete. Při zpracování reklamací se posuzuje i míra opotřebování. Přečtěte si naše Všeobecné obchodní podmínky, které jsou k dispozici u vašeho prodejce.

### Používání, péče a údržba

Dětská autosedačka se musí používat v souladu s pokyny uvedenými v uživatelské příručce. Výslovně zdůrazňujeme, že s touto dětskou autosedačkou lze používat jen originální příslušenství a náhradní díly.

BRITAX EXCELSIOR LIMITED  
1 Churchill Way West  
Andover  
Hampshire SP10 3UW  
Spojené království Velké Británie

t: +44 (0) 1264 333343  
f: +44 (0) 1264 334146  
e: [helpline@uk.britaxeurope.com](mailto:helpline@uk.britaxeurope.com)  
[www.britax.eu](http://www.britax.eu)

BRITAX RÖMER  
Kindersicherheit GmbH  
Blaubeurer Straße 71  
D-89077 Ulm  
Německo

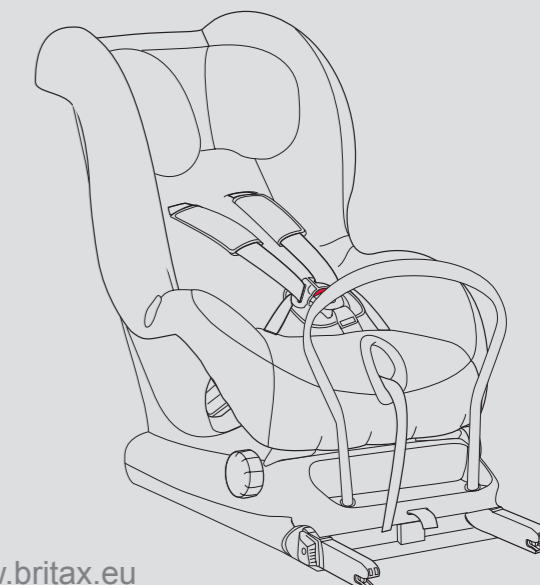
t: +49 (0) 731 9345-199/-299  
f: +49 (0) 731 9345-210  
e: [info@de.britaxeurope.com](mailto:info@de.britaxeurope.com)  
[www.roemer.eu](http://www.roemer.eu)

0 - 18 kg  
0 ~ 4 roky



## MAX-FIX

Pokyny k použití



[www.britax.eu](http://www.britax.eu)



**⚠ Udělejte si čas a pozorně si přečtěte tyto pokyny. Vždy je mějte po ruce v kapse na dětské autosedačce, která je určena pro tento účel.**

**⚠ Na ochranu všech cestujících ve vozidle**

V případě nouzového zastavení nebo nehody mohou osoby nebo předměty, které nejsou ve vozidle řádně připoutané, poranit jiné osoby sedící ve vozidle. Z toho důvodu vždy zkontrolujte, zda ...

- jsou opěradla sedadel vozidla zajištěná (např. zda západka na sklápěcích zadních sedadlech řádně zapadla).
- jsou všechny těžké nebo ostré předměty ve vozidle zajištěné (např. na odkládací ploše).
- jsou všechny osoby ve vozidle připásané bezpečnostními pásy.
- je dětská autosedačka ve vozidle vždy zajištěná pomocí upevňovacích bodů ISOFIX, dokonce i tehdy, pokud dítě v autosedačce nesedí.

**⚠ Pro ochranu vašeho dítěte**

- Čím lépe budou popruhy obepínat tělo dítěte, tím bezpečněji bude dítě připásané.
- Nikdy nenechávejte dítě v dětské bezpečnostní autosedačce ve vozidle bez dozoru.

- Použití na zadním sedadle:  
Přední sedadlo posuňte směrem dopředu tak, aby dítě nohama nedosáhlo na zadní stranu opěradla předního sedadla (tím zabráníte riziku poranění).
- Pokud je dětská autosedačka vystavena přímému slunečnímu záření, může být horká. Pozor: Dětská pokožka je jemná a horká autosedačka by ji mohla poranit. Z toho důvodu v době, kdy dětskou autosedačku nepoužíváte, chraňte ji před intenzivním přímým slunečním zářením.
- Zabezpečte, aby dítě nastupovalo a vystupovalo z vozidla pouze na straně chodníku.
- Při delších cestách dělejte kratší přestávky, aby se dítě mohlo proběhnout a pohrát si.

**Ochrana vozidla**

Některé potahy sedadel jsou vyrobeny z jemnějších materiálů (např. samet, kůže atd.) a při používání dětských sedaček se na nich mohou objevit známky opotřebování. Pro optimální ochranu vašich potahů sedadel vám doporučujeme používat ochranný potah na sedadla (Car Seat Protector) BRITAX RÖMER, který je k dispozici v naší nabídce příslušenství.

**INSTALACE**

**Přípravné práce**

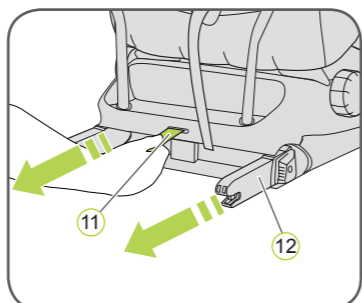


1. Pokud je vaše vozidlo standardně vybavené vodicími vložkami ISOFIX, přichyťte dvě vodicí vložky 02, které jsou součástí sedadla\*, přes výřez směrem nahoru ke dvěma upevňovacím bodům ISOFIX 01 ve vašem vozidle.

TIP: Upevňovací body ISOFIX se nacházejí mezi sedadlem a opěradlem sedadla vozidla.

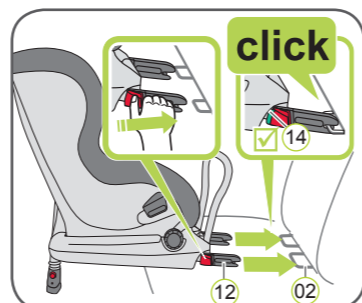
2. Opěrku hlavy sedadla vozidla posuňte do vyšší polohy.

\* Vodicí vložky usnadňují instalaci dětské bezpečnostní autosedačky pomocí upevňovacích bodů ISOFIX a zabráňují poškození potahu ve vozidle. Pokud je nepoužíváte, odmontujte je a uložte na bezpečném místě. V případě vozidel se sklápěcím opěradlem je nezbytné vodicí vložky odstranit, než se opěradlo sklopí. Všechny problémy, které nastanou, jsou obvykle způsobeny nečistotami nebo cizími částicemi zachycenými na vodicích vložkách a háčích. Vyčištěním všech nečistot a cizích částic odstraníte tento typ problému.



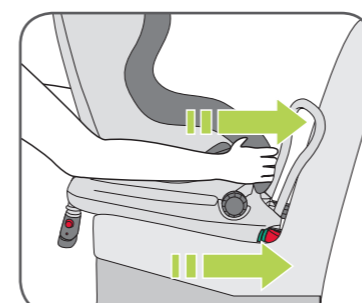
1. Pokud chcete vytáhnout obě zajišťovací ramena 12, zatáhněte za šedou textilní smyčku 11.

2. Dětskou autosedačku umístěte ve směru jízdy tak, aby byla otočená zády k sedadlu vozidla.

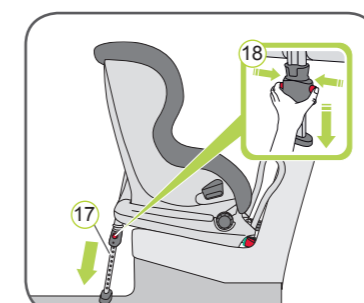


3. Uchopte dětskou autosedačku oběma rukama a zasouvejte dvě zajišťovací ramena 12 do vodicích vložek 02, dokud neuslyšíte na obou stranách zacvaknutí zajišťovacích ramen. Na obou stranách musíte nyní vidět zelené ukazatele ISOFIX 14.

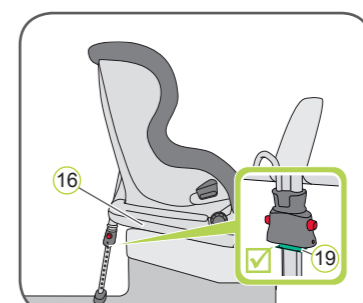
**⚠ POZOR!** Zajišťovací ramena jsou správně uchycená jen v případě, že oba ukazatele ISOFIX 14 jsou úplně zelené.



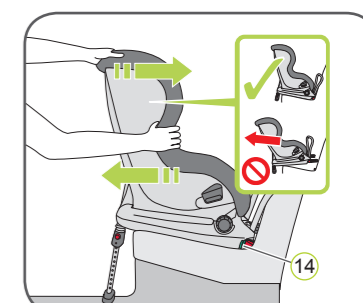
4. Dětskou autosedačku zatlačte do nejvíce dozadu. Budete muset vyvinout značnou sílu.



5. Zatáhněte podpěrnou nohu co nejdále od zadní části dětské autosedačky.



6. Stiskněte obě nastavovací tlačítka 18 a zatáhněte podpěrnou nohu 17 tak, dokud se nebude pevně dotýkat podlahy vozidla. Ukazatel podpěrné nohy **⚠ POZOR!** Podpěrná noha 17 nesmí nikdy volně viset ve vzduchu, ani nesmí být podložena žádnými jinými předměty. Též se ujistěte, zda podpěrná noha 17 nenazdvihuje základnu MAX-FIX 16 ze sedadla vozidla.

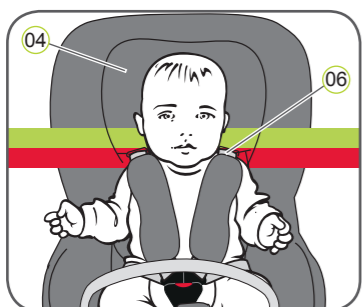


7. Zatfeste dětskou autosedačku, abyste se ujistili, zda je správně upevněná. Ještě jednou zkontrolujte ukazatele ISOFIX 14 a ujistěte se, že jsou oba úplně zelené.

➔ Nyní je dětská sedačka řádně namontovaná.

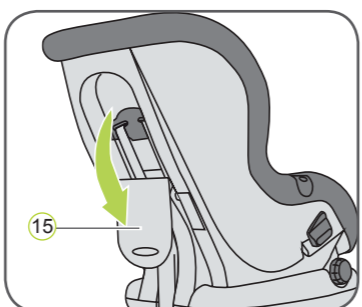
8. Postupujte podle kroků uvedených v části „PŘIPÁSÁNÍ DÍTĚTE“.

**PŘIPÁSÁNÍ DÍTĚTE**



Správně nastavená opěrka hlavy 04 zajišťuje optimální ochranu dítěte v dětské autosedačce:

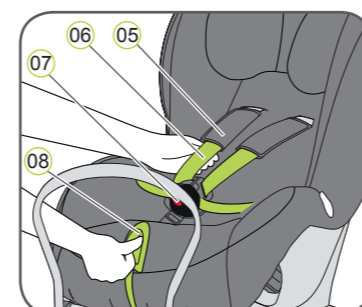
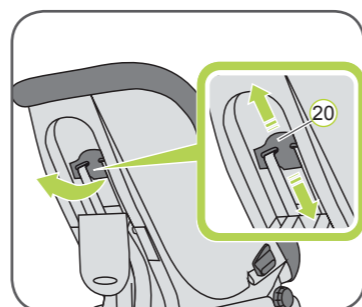
- Opěrka hlavy 04 musí být nastavená tak, aby byly ramenní popruhy 06 na stejné úrovni nebo trochu výše než jsou ramena dítěte.
- Ramenní popruhy 06 musejí procházet ve výši ramen nebo trochu výše nad rameny dítěte.
- Ramenní popruhy 06 nesmějí být za zády dítěte a nesmějí se nastavovat ve výši uší nebo nad nimi.



9. Otevřete odkládací příhrádku 15 na zadní straně skořepiny autosedačky.

10. Vytáhněte prvek k nastavení výšky pásů 20 a nastavte opěrku hlavy posunutím zadní podložky výše nebo níže.

11. Posuňte opěrku hlavy 04 do správné výšky ramenního popruhu a lehkým posunutím opěrky hlavy 04 směrem dolů zkontrolujte, zda je správně zapojený.



12. Otevřete sponu popruhu 07 (stisknutím červeného tlačítka).

13. Stiskněte nastavovací tlačítka 08 a zároveň potáhněte oba ramenní popruhy 06 směrem dopředu. Netahejte za ramenní vycpávky 05.

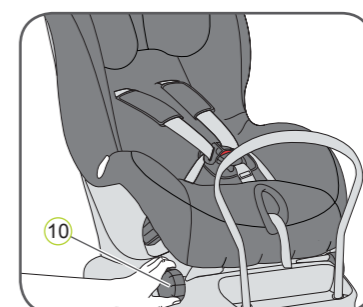
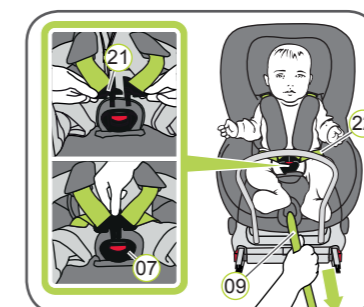
14. Usadte dítě do dětské autosedačky.

15. Dvě západky spony 21 zasuňte do sebe. Takto složené je poté vsuňte do spony popruhu 07. Měli byste slyšet zvuk zacvaknutí.

16. Zatáhněte za nastavovací pás 09, dokud popruhy bezpečně neobepnou tělo dítěte.

**⚠ POZOR!** Nastavovací pás táhněte směrem dopředu.

**⚠ POZOR!** Bokové pásy 22 musejí být umístěny co nejnižší nad boky dítěte.



Na MAX-FIX je možné nastavit několik různých poloh. Polohu naklonění můžete změnit, i pokud dítě již sedí v autosedačce. Chcete-li nastavit co nejlepší polohu, aby dítě mohlo spát, zakloňte autosedačku co nejvíce. U dětí ve věku 0 - 6 měsíců používejte autosedačku v poloze lehu spolu s vymešovací vložkou, která podepírá záda dítěte během spánku. Chcete-li změnit polohu sedačky, otočte kolečkem k nastavení naklonění sedadla 10.



Vymešovací vložku lze používat u dětí ve věku 0 až 6 měsíců. Vymešovací vložka podepírá záda dítěte během jízdy. Instalace vymešovací vložky:

1. Otevřete dvě plastové úchytky na vymešovací vložce.
2. Vložte vymešovací vložku do dětské autosedačky tak, aby ramenní popruhy 06 procházely vymešovací vložkou.
3. Zavřete obě plastové úchytky.
4. Protáhněte sponu popruhu 07 a podložku v rozkroku otvorem na vymešovací vložce.

**⚠ POZOR!** Ujistěte se, že vaše dítě je vždy bezpečně připásané.

**⚠ Abyste zajistili bezpečnost svého dítěte, zkontrolujte před každou jízdou, zda ....**

- je dětská autosedačka na obou stranách uchycená pomocí zajišťovacích ramen ISOFIX 12 v upevňovacích bodech 01 a zda jsou oba ukazatele ISOFIX 14 úplně zelené;
  - je dětská autosedačka bezpečně upevněná;
  - se podpěrná noha pevně dotýká podlahy vozidla a její indikátor 19 je zelený;
  - popruhy dětské autosedačky obepínají tělo dítěte, aniž by ho škrtily;
  - jsou ramenní popruhy 06 nastaveny správně a pásy nejsou zkroucené;
  - jsou ramenní vycpávky 05 ve správné poloze na tělo dítěte;
  - západky spony 21 řádně zapadly do spony popruhu 07.
- ⚠ POZOR!** Pokud se vaše dítě pokusí otevřít uvolňovací tlačítka 13 nebo sponu popruhu 07, při nejbližší příležitosti zastavte. Zkontrolujte, zda je dětská autosedačka správně zajištěná a zda je vaše dítě řádně připásané. Poučte své dítě o možných nebezpečích.

**Demontáž dětské autosedačky se systémem ISOFIX**

1. Stiskněte obě nastavovací tlačítka 18 a zasuňte spodní část podpěrné nohy 17 do horní části, dokud není zcela zasunutá. Uvolněte nastavovací tlačítka 18 a zajistěte ji v zasunutém stavu.
  2. Zatlačte zelený ukazatel ISOFIX 14 a červené uvolňovací tlačítka 13 na obou zajišťovacích ramenech 12 proti sobě. Zajišťovací ramena 12 se uvolní.
  3. Zasuňte zajišťovací ramena ISOFIX 12 zpět do skořepiny sedadla 26  
➔ Pokud budou zajišťovací ramena zasunutá, uslyšíte rachotící zvuk.
- TIP: Pokud jsou zajišťovací ramena zasunutá v základně sedadla, jsou chráněná proti poškození.

**⚠ POZOR!** Vyjměte dětskou bezpečnostní autosedačku z motorového vozidla. Dětská autosedačka se nikdy nesmí přepravovat ve vozidle, pokud není řádně zajištěná.