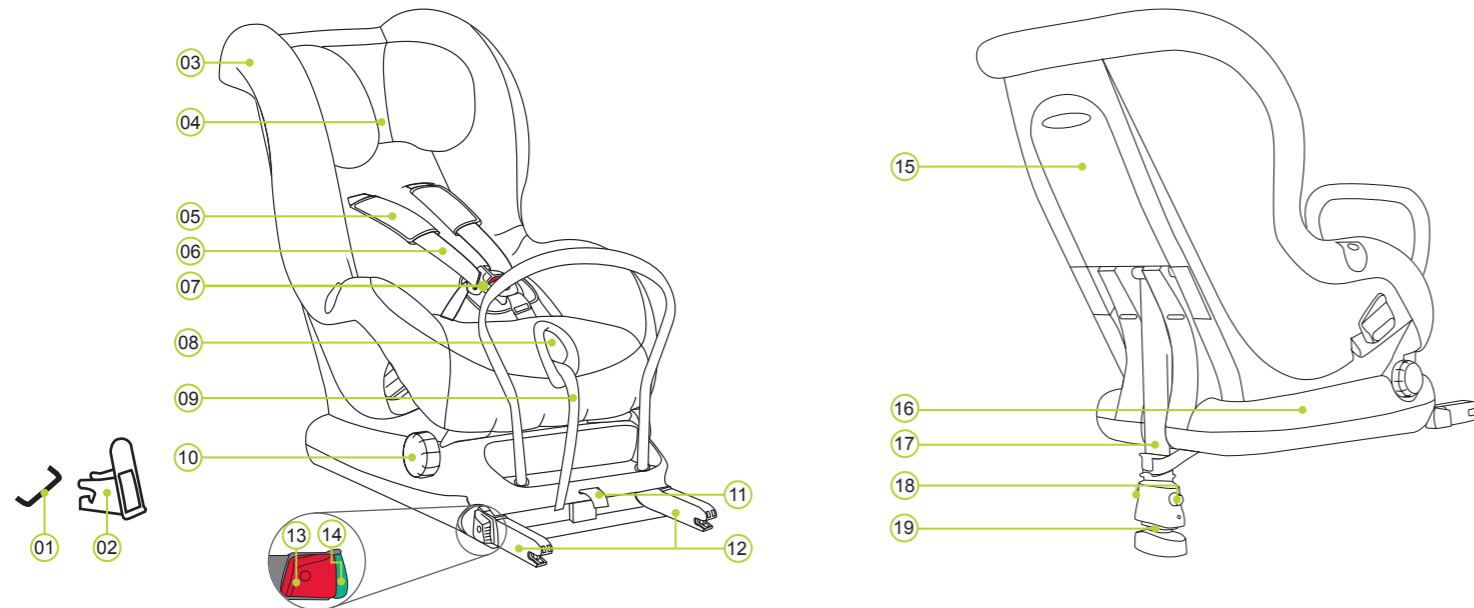


PRODUKTÜBERSICHT



- 01 ISOFIX-Befestigungspunkte (Auto)
- 06 Schultergurte
- 11 Stoffschlaufe
- 16 MAX-FIX Unterteil
- 02 ISOFIX-Einschiebeführungen
- 07 Gurtschloss
- 12 Verriegelungsarme
- 17 Stützbein
- 03 Sitzbezug
- 08 Verstelltaste
- 13 Entriegelungstaste
- 18 Verstelltasten
- 04 Kopfstütze
- 09 Verstellgurt
- 14 ISOFIX-Anzeiger
- 19 Stützbeinanzeiger
- 05 Schulterpolster
- 10 Neigungsverstellrad
- 15 Staufach

BRITAX RÖMER Auto-Kindersitz	Prüfung und Zulassung nach ECE* R 44/04	
	Gruppe	Körpergewicht
MAX-FIX	0+ & 1	0 bis 18 kg

- Der Auto-Kindersitz ist entsprechend den Anforderungen der europäischen Norm für Kindersicherheitseinrichtungen (ECE R 44/04) ausgelegt, geprüft und zugelassen. Das Prüfzeichen E (in einem Kreis) und die Zulassungsnummer befinden sich auf dem orangefarbenen Zulassungsetikett (Aufkleber am Auto-Kindersitz).
- Diese Zulassung verliert ihre Gültigkeit, wenn Sie irgendwelche Änderungen am Auto-Kindersitz vornehmen.
- Der Auto-Kindersitz MAX-FIX darf nur zum Sichern Ihres Kindes im Fahrzeug verwendet werden. Er darf niemals als Sitz oder Spielzeug im Haushalt verwendet werden.
- **Verletzungsgefahr durch eigenmächtige Änderungen!** Durch eigenmächtige technische Änderungen kann die Schutzfunktion des Sitzes vermindert oder ganz aufgehoben werden.
 - Nehmen Sie keine technischen Änderungen an der Babyschale vor.
 - Verwenden Sie die Babyschale ausschließlich wie in dieser Gebrauchsanleitung beschrieben.

*ECE = Europäische Norm für Kinderrückhaltesysteme

PFLEGE UND WARTUNG

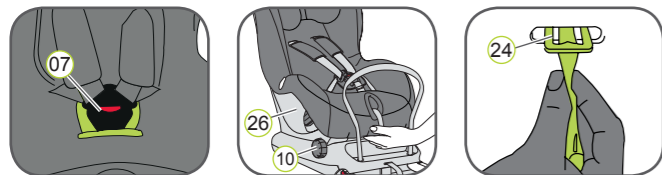
Pflege des Gurtschlusses

- Eine Voraussetzung für die Sicherheit Ihres Kindes ist, dass das Gurtschloss richtig funktioniert. Funktionsstörungen des Gurtschlusses rühren gewöhnlich von Schmutzansammlungen oder Fremdkörpern her. Funktionsstörungen sind unter anderem:
- Die Schlosszungen werden nach Drücken der roten Entriegelungstaste nur langsam ausgestoßen.
 - Die Schlosszungen rasten nicht mehr ein (d.h. sie werden wieder ausgestoßen, wenn Sie versuchen, sie hineinzudrücken).
 - Die Schlosszungen rasten ohne ein hörbares „Klick“ ein.
 - Die Schlosszungen lassen sich nur schwer hineindrücken (Sie spüren einen Widerstand).
 - Das Gurtschloss lässt sich nur noch mit hohem Kraftaufwand öffnen.

Abhilfe

Spülen Sie das Gurtschloss aus, damit es wieder einwandfrei funktioniert:

Reinigen des Gurtschlusses



1. Öffnen Sie das Gurtschloss 07 (drücken Sie die rote Taste).
2. Drehen Sie am Neigungsverstellrad 10 und schieben Sie die Sitzschale 26 nach oben in die hinterste Position.
3. Greifen Sie unter die Sitzschale 26 und schieben Sie die Metallplatte 24 welche das Gurtschloss 07 an der Sitzschale hält, an ihrem Rand nach oben durch den Gurtschlitz 25.
4. Weichen Sie das Gurtschloss 07 mindestens eine Stunde lang in warmem Wasser mit Geschirrspülmittel ein. Dann spülen Sie es gründlich aus und trocknen Sie es.

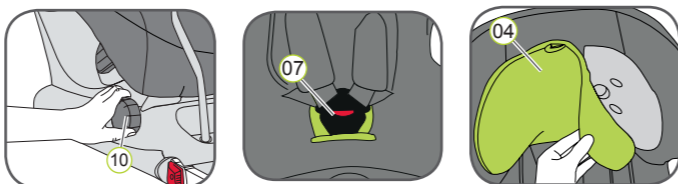
Reinigen des Bezugs

- Bitte sorgen Sie dafür, dass Sie ausschließlich Original-Britax/RÖMER-Ersatz-Sitzbezüge verwenden, da der Sitzbezug ein integraler Bestandteil des Auto-Kindersitzes ist und wichtige Funktionen zur Sicherstellung des einwandfreien Funktionierens des Systems erfüllt. Ersatz-Sitzbezüge erhalten Sie bei Ihrem Fachhändler.
- Der Auto-Kindersitz darf nicht ohne Bezug verwendet werden.
 - Der Bezug kann abgenommen und mit einem milden Waschmittel im Fein-

waschprogramm der Waschmaschine (30 °C) gewaschen werden. Bitte beachten Sie die Anleitung auf dem Waschetikett des Bezuges.

- Die Kunststoffteile können mit Seifenlauge gereinigt werden. Verwenden Sie keine scharfen Reinigungsmittel (wie Lösemittel).
- Die Gurte können in lauwarmen Seifenlauge gewaschen werden.
- Die Schulterpolster können in lauwarmen Seifenlauge gewaschen werden.
- **Achtung:** Niemals die Schlosszungen 21 von den Gurten entfernen.
- **Achtung:** Der Auto-Kindersitz darf nicht ohne den Sitzbezug verwendet werden.

Abziehen des Bezugs



1. Drehen Sie am Neigungsverstellrad 10 und schieben Sie die Sitzschale 26 nach unten in die aufrechte Position.
2. Lockern Sie die Gurtbänder so weit wie möglich.
3. Öffnen Sie das Gurtschloss 07 (drücken Sie die rote Taste).
4. Schieben Sie die Kopfstütze 04 in ihre niedrigste Position.
6. Nehmen Sie den Bezug der Kopfstütze 04 ab.
7. Öffnen Sie die Druckknöpfe links und rechts am hinteren Teil des Bezugs.
8. Legen Sie den hinteren Teil des Bezugs auf die Sitzfläche um.
9. Fädeln Sie die Gurtbänder durch den Ausschnitt im Bezug.
10. Hängen Sie die elastische Bezugskante unter dem Sitzschalen-Rand aus. TIPP: Beginnen Sie bei den Griffen auf der Seite und am oberen Rand der Sitzschale.
11. Ziehen Sie den Bezug nach oben und über die Einfassung des Gurtverstellers.
12. Führen Sie das Gurtschloss 07 und das Ende des Gurtbands aus dem Bezug heraus.
13. Ziehen Sie den Bezug ein wenig nach oben und legen Sie ihn dann mit dem Ausschnitt über die Kopfstütze 04.

Wiederanbringen des Bezugs:

Befolgen Sie diese Schritte einfach in umgekehrter Reihenfolge.

- **Achtung:** Achten Sie darauf, dass die Gurtbänder nicht verdrillt werden und dass sie richtig in die Gurtschlitze am Bezug gesteckt werden.

PFLEGEANLEITUNG

⚠ Zur Sicherstellung der vollen Schutzwirkung des Auto-Kindersitzes:

- Im Fall eines Unfalls mit einer Aufprallgeschwindigkeit über 10 km/h kann der Auto-Kindersitz unter Umständen beschädigt werden, ohne dass der Schaden unmittelbar offensichtlich ist. In diesem Fall muss der Auto-Kindersitz ausgetauscht werden. Bitte entsorgen Sie ihn ordnungsgemäß.
- Kontrollieren Sie regelmäßig alle wichtigen Teile auf Beschädigungen. Stellen Sie sicher, dass insbesondere alle mechanischen Bauteile perfekt funktionsfähig sind.
- Um Beschädigungen zu vermeiden, achten Sie darauf, dass der Auto-Kindersitz nicht zwischen harten Gegenständen (Autotür, Sitzschienen, usw.) eingeklemmt wird.
- Lassen Sie den Auto-Kindersitz grundsätzlich überprüfen, wenn er beschädigt wurde (z.B. wenn er zu Boden gefallen ist).
- Schmieren oder ölen Sie niemals Teile des Kindersitzes.
- Um Ihr Baby richtig schützen zu können, verwenden und bauen Sie den MAX-FIX unbedingt wie in dieser Anleitung beschrieben ein.

Bitte beachten Sie die Entsorgungsbestimmungen Ihres Landes.

Entsorgung der Verpackung	Container für Kartonagen
Sitzbezug	Restmüll, thermische Verwertung
Kunststoffteile	Entsprechend der Kennzeichnung in den entsprechenden Container
Metallteile	Container für Metalle
Gurtbänder	Container für Polyester
Schloss & Zunge	Restmüll

VERWENDUNG IM FAHRZEUG

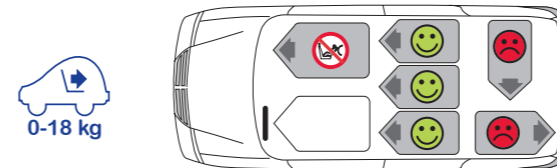
Bitte beachten Sie die Hinweise zur Benutzung von Kinderrückhaltesystemen in Ihrem Fahrzeughandbuch.

Der Sitz darf in allen Fahrzeugen verwendet werden, die mit ISOFIX-Verankerungssystemen ausgestattet sind. Bitte informieren Sie sich in Ihrem Fahrzeughandbuch über die für die Kindersitz-Gewichtsklasse 0 - 18 kg zugelassenen Sitzplätze. Die Befestigung mit ISOFIX und Stützbein basiert auf semi-universaler Zulassung. Der Sitz darf nur in den Fahrzeugen verwendet werden, die in der beigelegten Kfz-Typenliste aufgeführt sind. Die Typenliste wird laufend ergänzt. Die aktuellste Version erhalten Sie direkt bei uns oder auf www.britax.eu / www.roemer.eu. So können Sie Ihren Auto-Kindersitz verwenden:

In Fahrtrichtung	Nein
Entgegen der Fahrtrichtung	Ja
Auf Sitzen mit: ISOFIX-Befestigungen (zwischen Sitzfläche und Rückenlehne)	Ja ¹⁾

(Bitte beachten Sie die geltenden Vorschriften Ihres Landes)

- 1) Bei Vorhandensein eines Beifahrer-Airbags: Schieben Sie den Beifahrersitz weit zurück und befolgen Sie etwaige Anweisungen in der Betriebsanleitung Ihres Fahrzeugs.



FOLGESITZE

BRITAX RÖMER Auto-Kindersitze		Prüfung und Zulassung nach ECE R 44/04	
Rückwärtsgerichtet	Vorwärtsgerichtet	Gruppe	Körpergewicht
MAX-WAY		1-2	9-25 kg
MULTI-TECH 2		1-2	9-25 kg
	KIDFIX / KIDFIX SICT	2-3	15-36 kg
	KID / KID plus	2-3	15-36 kg

ZWEI JAHRE GARANTIE

Für diesen Auto-Kindersitz leisten wir eine zweijährige Garantie gegen Fertigungs- und Materialfehler. Die Garantiezeit beginnt am Tage des Kaufes. Die Garantie gilt nur für Auto-Kindersitze, die richtig behandelt wurden und die in sauberem Zustand an uns zurückgeschickt wurden.

Die Garantie erstreckt sich nicht auf:

- gewöhnlichen Verschleiß und durch übermäßige Beanspruchung entstandene Beschädigungen
- durch falschen Gebrauch oder Missbrauch entstandene Beschädigungen

Garantiefall oder nicht?

Stoffe: Alle unsere Stoffe erfüllen höchste Anforderungen hinsichtlich Farbbeständigkeit unter dem Einfluss von UV-Strahlung. Dennoch bleichen alle Stoffe aus, wenn sie der UV-Strahlung ausgesetzt sind. Hierbei handelt es sich um keinen Materialfehler, sondern um normale Verschleißerscheinungen, für die keine Garantie übernommen wird.

Schloss: Funktionsstörungen des Schlosses rühren meist von Schmutzansammlungen oder Fremdkörpern her, die dazu führen können, dass das Schloss nicht mehr richtig funktioniert. In einem solchen Fall können Sie das Schloss reinigen. Bitte befolgen Sie dazu die in Ihrer Gebrauchsanleitung beschriebene Vorgehensweise.

Im Garantiefall wenden Sie sich bitte unverzüglich an Ihren Fachhändler. Er wird Ihnen mit Rat und Tat zur Seite stehen. Bei der Bearbeitung von Garantieansprüchen kommen produktspezifische Wertminderungsregeln zur Anwendung. Dies ist in unseren Allgemeinen Geschäftsbedingungen niedergelegt, die Sie bei Ihrem Fachhändler erhalten können.

Verwendung, Pflege und Wartung

Der Auto-Kindersitz muss gemäß der Gebrauchsanleitung verwendet werden. Wir weisen ausdrücklich darauf hin, dass nur Originalzubehör oder -ersatzteile verwendet werden dürfen.

BRITAX EXCELSIOR LIMITED
1 Churchill Way West
Andover
Hampshire SP10 3UW
United Kingdom

T: +44 (0) 1264 333343
F: +44 (0) 1264 334146
E.: helpline@uk.britaxeurope.com
www.britax.eu

BRITAX RÖMER
Kindersicherheit GmbH
Blaubeurer Straße 71
D-89077 Ulm
Deutschland

T: +49 (0) 731 9345-199/-299
F: +49 (0) 731 9345-210
E: info@de.britaxeurope.com
www.roemer.eu

0 - 18 kg
0 ~ 4 J.



MAX-FIX

Gebrauchsanleitung



www.britax.eu

⚠ Bitte nehmen Sie sich die Zeit, diese Anweisungen sorgfältig durchzulesen, und halten Sie sie im hierfür vorgesehenen Aufbewahrungsfach am Kindersitz immer zum Nachschlagen bereit.

⚠ Zum Schutz aller Fahrzeuginsassen

Im Fall einer Vollbremsung oder eines Unfalls können nicht richtig im Auto gesicherte Personen oder Gegenstände anderen Fahrzeuginsassen Verletzungen zufügen. Achten Sie deshalb immer darauf, dass ...

- die Rückenlehnen der Autositze verriegelt sind (z.B. dass die Einschnappklinke einer umlegbaren Rücksitzbank eingerastet ist).
- alle schweren oder scharfkantigen Gegenstände im Fahrzeug (z.B. auf der Hutablage) gesichert sind.
- alle Personen im Fahrzeug angeschnallt sind.
- der Auto-Kindersitz stets durch die ISOFIX-Verankerung im Auto gesichert ist, auch wenn sich kein Kind im Sitz befindet.

⚠ Zum Schutz Ihres Kindes

- Je enger der Gurt am Körper Ihres Kindes anliegt, desto besser geschützt ist Ihr Kind.
- Bitte lassen Sie Ihr Kind niemals unbeaufsichtigt im Auto-Kindersitz im Fahrzeug zurück.

• Verwendung auf dem Rücksitz:

- Verschieben Sie den Vordersitz weit genug nach vorn, damit die Füße Ihres Kindes nicht an die Rückenlehne des Vordersitzes stoßen können (um Verletzungsgefahr zu vermeiden).
- Der Auto-Kindersitz kann unter direkter Sonneneinstrahlung sehr heiß werden. Achtung: Kinderhaut ist empfindlich und könnte dadurch verletzt werden. Schützen Sie den Kindersitz gegen intensive direkte Sonneneinstrahlung, solange er nicht benutzt wird.
- Lassen Sie Ihr Kind ausschließlich von der Gehwegseite in das Fahrzeug ein- und aus dem Fahrzeug aussteigen.
- Machen Sie auf langen Fahrten regelmäßige Pausen, um Ihrem Kind Gelegenheit zu geben, herumzutollen und zu spielen.

Zum Schutz Ihres Fahrzeuges

Bestimmte, aus empfindlicheren Materialien gefertigte Autositzbezüge (z.B. Velours, Leder, usw.) können bei Verwendung von Kindersitzen Verschleißspuren davontragen. Zum optimalen Schutz Ihrer Autositzbezüge empfehlen wir die Verwendung des BRITAX RÖMER-Autositzschoners aus unserem Zubehörprogramm.

EINBAU

Vorbereitende Arbeiten

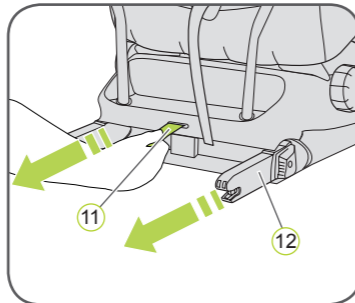


1. Wenn Ihr Fahrzeug nicht standardmäßig mit ISOFIX-Einschiebeführungen ausgestattet ist, klemmen Sie die zwei Einschiebeführungen (02), welche im Lieferumfang des Sitzes enthalten sind*, mit nach oben weisendem Ausschnitt auf die zwei ISOFIX-Befestigungspunkte (01) Ihres Fahrzeugs.

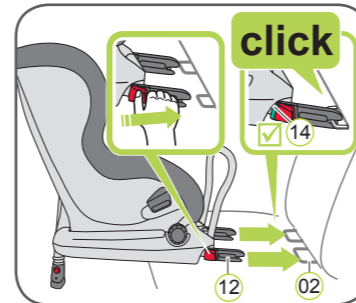
TIPP: Die ISOFIX-Befestigungspunkte befinden sich zwischen der Sitzfläche und der Rückenlehne des Autositzes.

2. Verschieben Sie die Kopfstütze des Autositzes in die oberste Position.

* Die Einschiebeführungen erleichtern das Einbauen des Auto-Kindersitzes mit Hilfe der ISOFIX-Befestigungspunkte und verhindern Beschädigungen der Autositzbezüge. Solange sie nicht gebraucht werden, entfernen Sie sie und bewahren Sie sie an einem sicheren Ort auf. Bei Fahrzeugen mit umlegbarer Rückenlehne müssen vor dem Umlegen der Rückenlehne die Einschiebeführungen entfernt werden. Etwaige auftretende Probleme rühren gewöhnlich von Schmutz oder Fremdkörpern auf den Einschiebeführungen und auf den Haken her. Beseitigen Sie Schmutz oder Fremdkörper, um solchen Problemen abzuwehren.

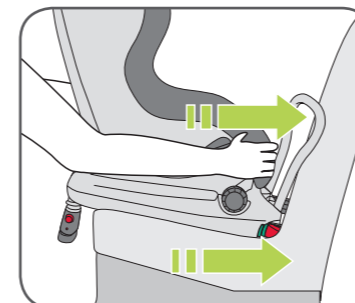


1. Ziehen Sie an der grauen Stoffschleife (11), um beide Verriegelungsarme (12) herauszuziehen.
2. Stellen Sie den Auto-Kindersitz in Fahrtrichtung rückwärtsgerichtet auf den Autositz.

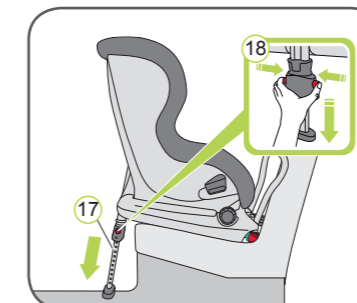


3. Greifen Sie den Auto-Kindersitz mit beiden Händen und schieben Sie die zwei Verriegelungsarme (12) fest in die Einschiebeführungen (02), bis die Verriegelungsarme mit einem Klickgeräusch auf beiden Seiten einrasten. Auf beiden Seiten müssen nun die grünen ISOFIX-Anzeiger (14) sichtbar sein.

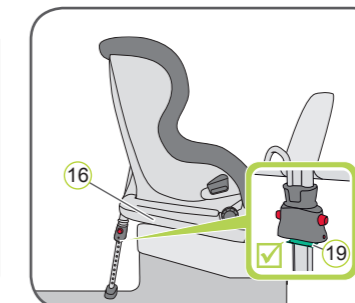
⚠ ACHTUNG! Die Verriegelungsarme sind nur dann richtig eingerastet, wenn beide ISOFIX-Anzeiger (14) vollständig grün sind.



4. Drücken Sie den Auto-Kindersitz mit Kraft so weit nach hinten, wie es möglich ist.

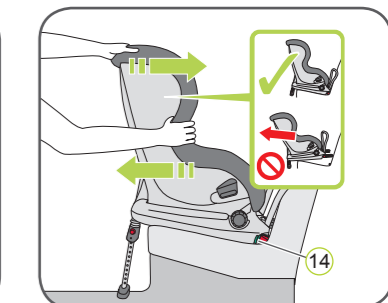


5. Ziehen Sie das Stützbein so weit wie möglich weg von der Rückseite des Kindersitzes.



6. Drücken Sie auf beide Verstelltasten (18) und ziehen Sie das Stützbein (17) so weit aus, bis es sicher auf dem Fahrzeugboden steht. Der Stützbeinanzeiger (19) muss vollständig grün sein.

⚠ ACHTUNG! Das Stützbein (17) darf nie in der Luft hängen oder mit Gegenständen unterlegt werden. Achten Sie auch darauf, dass das Stützbein (17) nicht das MAX-FIX Unterteil (16) von der Sitzfläche hebt.

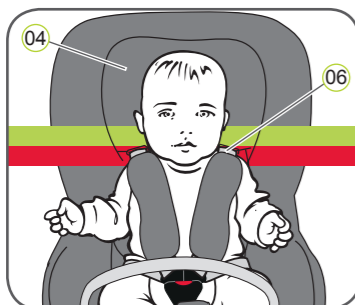


7. Rütteln Sie am Auto-Kindersitz, um sicherzustellen, dass er sicher befestigt ist, und kontrollieren Sie erneut die ISOFIX-Anzeiger (14), um sicherzustellen, dass beide Anzeiger vollständig grün sind.

➔ Ihr Auto-Kindersitz ist nun vollständig eingebaut.

8. Befolgen Sie nun die Schritte im Abschnitt „SICHERN IHRES KINDES“.

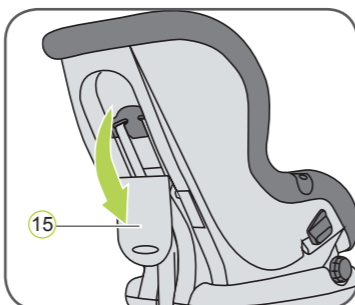
SICHERN IHRES KINDES



Eine richtig angepasste Kopfstütze (04) gewährleistet optimalen Schutz für Ihr Kind im Auto-Kindersitz:

Die Kopfstütze (04) muss so eingestellt sein, dass die Schultergurte (06) auf Schulterhöhe Ihres Kindes liegen oder etwas darüber. Die Schultergurte (06) müssen auf Schulterhöhe oder etwas über der Schulterhöhe des Kindes verlaufen.

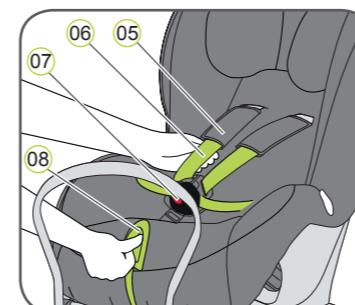
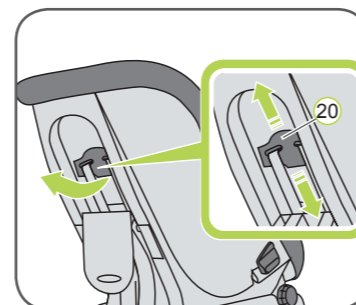
➔ Die Schultergurte (06) dürfen nicht hinter dem Rücken des Kindes, auf Ohrhöhe oder über den Ohren verlaufen.



9. Öffnen Sie das Staufach (15) auf der Rückseite der Sitzschale.

10. Ziehen den Gurthöhenversteller (20) nach oben und stellen Sie die Kopfstütze ein, indem Sie die Rückplatte höher oder tiefer schieben.

11. Stellen Sie die Kopfstütze (04) auf die richtige Schultergurthöhe ein und schieben Sie die Kopfstütze (04) leicht nach unten, um sicherzustellen, dass sie richtig eingerastet ist.



12. Öffnen Sie das Gurtschloss (07) (drücken Sie die rote Taste)

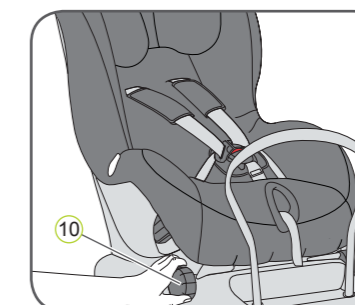
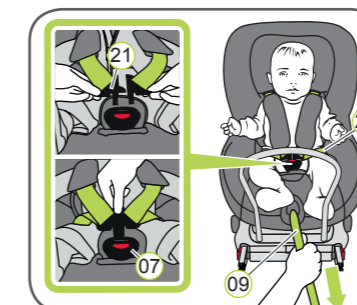
13. Drücken Sie auf die Verstelltaste (08) und ziehen Sie gleichzeitig die beiden Schultergurte (06) nach vorne. Nicht an den Schulterpolstern (05) ziehen.

14. Lassen Sie Ihr Kind im Kindersitz Platz nehmen.

15. Führen Sie die beiden Schlosszungen (21) zusammen und verbinden Sie sie miteinander, bevor Sie sie in die Schloschnalle (07) stecken - es sollte ein Klickgeräusch zu hören sein.
16. Ziehen Sie am Verstellgurt (09) bis das Gurtzeug flach und eng am Körper Ihres Kindes anliegt.

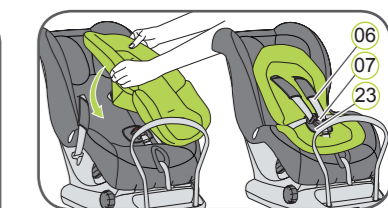
⚠ ACHTUNG! Ziehen Sie den Verstellgurt nach vorne.

⚠ ACHTUNG! Die Hüftgurte (22) müssen so niedrig wie möglich über die Hüften Ihres Kindes verlaufen.



Am MAX-FIX können mehrere verschiedene Positionen eingestellt werden. Sie können die Sitzposition ändern, während das Kind im Auto-Kindersitz sitzt. Wenn Ihr Kind schläft, ist die hinterste Sitzposition die bequemste. Verwenden Sie den Sitz bei Kleinkindern von 0-6 Monaten in der hintersten Position und mit Babyeinsatz, um sicherzustellen, dass die Wirbelsäule Ihres Kindes beim Schlafen gestützt wird. Drehen Sie zum Verstellen der Position am Neigungsstellrad (10).

BABYEINLAGE



Die Babyeinlage kann für Kinder zwischen 0 - 6 Monaten verwendet werden. Die Babyeinlage sorgt dafür, dass die Wirbelsäule Ihres Kindes während der Fahrt gestützt wird.

Anbringen der Babyeinlage:

1. Öffnen Sie die beiden Kunststoffverschlüsse an der Babyeinlage
2. Legen Sie die Babyeinlage in den Kindersitz und legen Sie beide Schultergurte (06) über die Babyeinlage
3. Schließen Sie beide Kunststoffverschlüsse
4. Führen Sie das Gurtschloss (07) und das Schrittpolster durch die Öffnung in der Babyeinlage.

⚠ ACHTUNG! Vergewissern Sie sich immer, dass Ihr Kind richtig gesichert ist.

⚠ Prüfen Sie zur Sicherheit Ihres Kindes vor jeder Autofahrt, ob ...

- der Auto-Kindersitz auf beiden Seiten mit den ISOFIX-Verriegelungsarmen (12) in die ISOFIX-Befestigungspunkte (01) eingerastet ist und beide ISOFIX-Anzeiger (14) vollständig grün sind;
- der Auto-Kindersitz sicher befestigt ist;
- das Stützbein fest auf dem Fahrzeugboden steht und der Stützbeinanzeiger (19) grün ist;
- die Gurte des Auto-Kindersitzes eng am Körper des Kindes anliegen, ohne es einzuschnüren;
- die Schultergurte (06) richtig eingestellt sind und die Gurte nicht verdreht sind;
- die Schulterpolster (05) sich in der richtigen Position am Körper Ihres Kindes befinden;
- die Schlosszungen (21) in das Gurtschloss (07) eingerastet sind.

⚠ ACHTUNG! Wenn Ihr Kind versucht, die ISOFIX-Entriegelungstasten (13) oder das Gurtschloss (07) zu öffnen, halten Sie umgehend an, sobald dies möglich ist. Prüfen Sie, ob der Auto-Kindersitz richtig befestigt ist, und stellen Sie sicher, dass Ihr Kind richtig gesichert ist. Erklären Sie Ihrem Kind die mit seinem Handeln verbundenen Gefahren.

Ausbauen des Auto-Kindersitzes mit ISOFIX

1. Drücken Sie auf beide Verstelltasten (18) und schieben Sie den unteren Teil des Stützbeins (17) in den oberen Teil, bis es vollständig eingefahren ist. Entriegeln Sie die Verstelltasten (18), um es in seiner eingefahrenen Position zu sichern.
2. Drücken Sie den grünen ISOFIX-Anzeiger (14) und den roten Entriegelungsknopf (13) an den beiden Verriegelungsarmen (12) aufeinander zu. Die Verriegelungsarme (12) lösen sich.
3. Schieben Sie die ISOFIX-Verriegelungsarme (12) zurück in die Sitzschale (26) ➔ Beim Einschieben der Verriegelungsarme entsteht ein klapperndes Geräusch.

TIPP: Die Verriegelungsarme sind gegen Beschädigungen geschützt, wenn sie wieder in das Sitzunterteil geschoben werden.

⚠ ACHTUNG! Entfernen Sie den Auto-Kindersitz aus dem Fahrzeug. Der Auto-Kindersitz darf niemals im Auto transportiert werden, wenn er nicht richtig befestigt ist.