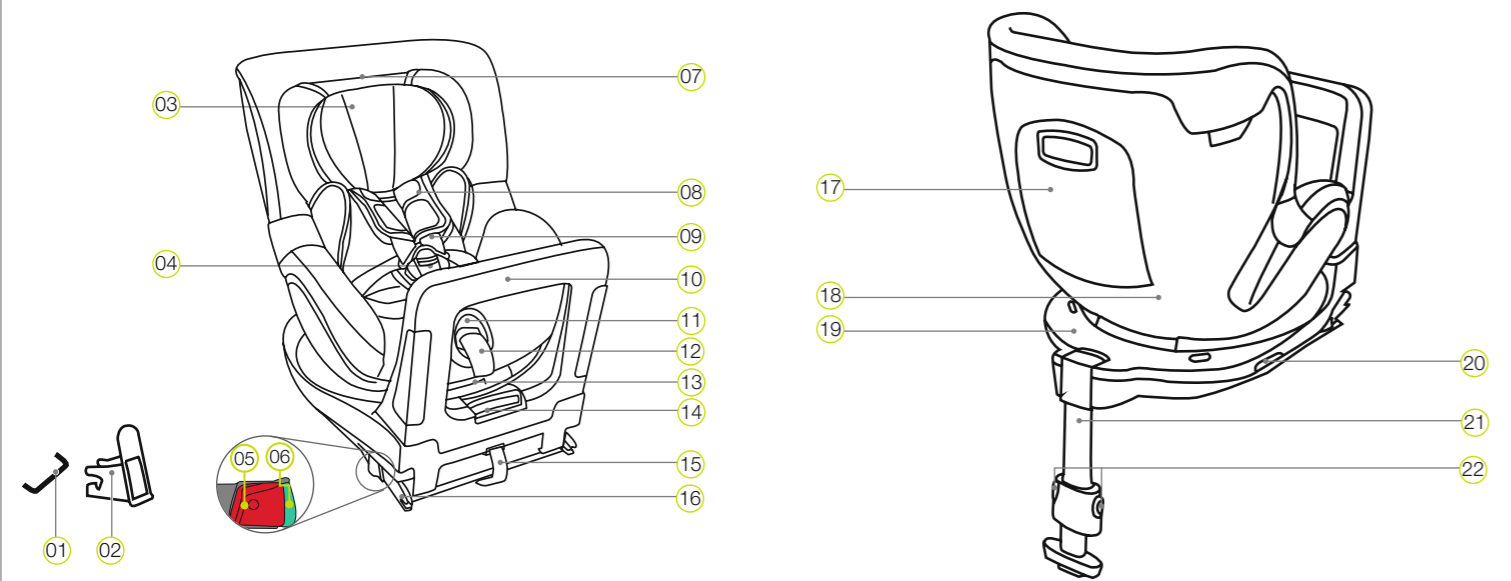


## 1. VISTA GERAL DO PRODUTO

Congratulamo-nos pelo facto de a nossa DUALFIX i-SIZE acompanhar a sua criança numa nova fase da vida. Para poder proteger a criança de forma adequada, o DUALFIX i-SIZE deve obrigatoriamente ser utilizado e montado como descrito neste manual!



- |  |  |  |
|--|--|--|
| 01 Pontos de fixação ISOFIX (automóvel)      | 08 Proteção para os ombros                           | 15 Tira de tecido                        |
| 02 Encaixes dos conectores ISOFIX            | 09 Cintos para os ombros                             | 16 Conectores ISOFIX                     |
| 03 Apoio para a cabeça                       | 10 Estribos de amortecimento                         | 17 Compartimento do manual de instruções |
| 04 Fecho do cinto                            | 11 Botão de ajuste                                   | 18 Concha do assento                     |
| 05 Botão de desengate                        | 12 Cinto de ajuste                                   | 19 Parte inferior da concha              |
| 06 Botão de segurança                        | 13 Manipulo de regulação de inclinação               | 20 Botão rotativo                        |
| 07 Botão de desengate do apoio para a cabeça | 14 Estribo de amortecimento do manipulo de regulação | 21 Perna de apoio                        |
|  |  | 22 Botões de ajuste da perna de apoio    |

## 4. FUNÇÃO DE ENTRADA / SAÍDA

- Prima o botão rotativo 20 na lateral da parte inferior 19 e em simultâneo rode a concha do assento 18 em 90° no sentido da porta do automóvel.
- Agora pode sentar/retirar a sua criança confortavelmente.
- Proteja a criança (ver capítulo 8. UTILIZAÇÃO DA CADEIRA DE CRIANÇA).
- Rode a concha do assento 18 em 90°, para trás no sentido da marcha correspondente à idade da criança até esta encaixar com um "clique audível".
- Garanta que ambos os indicadores 27 indicam a cor preta. Caso um dos indicadores indique a cor vermelha, a concha do assento 18 não está encaixada corretamente.

**Atenção:** Antes de cada viagem garanta que a concha do assento rotativa 18 está completamente encaixada e ambos os indicadores indicam a cor preta.

## 5. CONSERVAÇÃO E MANUTENÇÃO

### Limpeza

- Utilize exclusivamente revestimentos de assento originais da BRITAX RÖMER. O revestimento do assento é um componente integral da cadeira de criança e desempenha funções importantes para a garantia de um funcionamento correto do sistema. Poderá obter os revestimentos sobresselentes de cadeiras junto do seu revendedor especializado.
- O revestimento pode ser removido e lavado com um detergente suave no programa Delicados da máquina de lavar roupa (30° C). Observe as indicações na etiqueta de lavagem do revestimento.
  - A inserção para bebé pode ser lavada como o revestimento. Antes da lavagem remova todas as partes em espuma da parte superior e inferior. Esta não podem ser lavadas juntamente.
  - As proteções para os ombros podem ser removidas e lavadas com água de sabão morna.
  - As peças de plástico e os cintos podem ser limpos com água de sabão. Não utilize produtos de limpeza agressivos (tal como solventes).

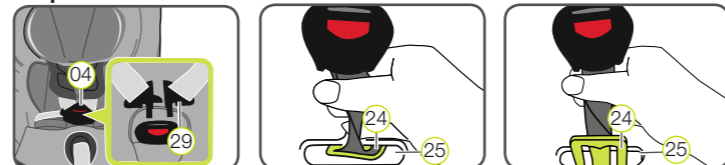
### Conservação do fecho do cinto

- O funcionamento correto do fecho do cinto é um pré-requisito para a 04 segurança da sua criança. Normalmente surgem avarias de funcionamento do fecho do cinto 04 devido a depósitos de sujidade ou corpos estranhos:
- As linguetas do fecho 29 só são ejetadas lentamente após a pressionar o botão de desbloqueio vermelho.

- As linguetas do fecho 29 não encaixam (encontram-se de novo ejetadas, se tentar empurrá-las para dentro).
- As linguetas do fecho 29 encaixam sem um "clique" audível.
- Só é possível pressionar as linguetas do fecho 29 lentamente para dentro (você sente uma resistência).
- O fecho do cinto 04 só abre exercendo muita força.

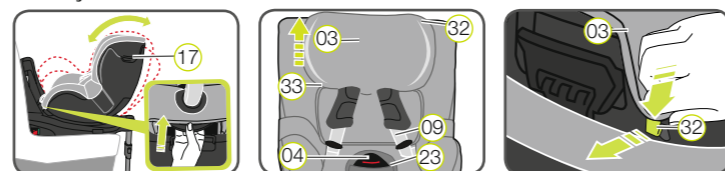
**Solução:** Limpe o fecho do cinto 04 para que este funcione novamente na perfeição:

### Limpeza do fecho do cinto



- Remova o revestimento do banco como descrito abaixo em "Remoção do revestimento".
- Rode o cinto das pernas 90° para a ranhura longitudinal, juntamente com a placa de metal 24, que segura o fecho do cinto 04 na concha do assento 18.
- Desloque a placa de metal 24, com a borda estreita para a frente, pela ranhura do cinto 25.
- Coloque o fecho do cinto 04 pelo menos uma hora em água quente com detergente para a loiça. De seguida, enxague bem o fecho do cinto e seque-o.
- Empurre a placa de metal 24, de frente, completamente para dentro da ranhura longitudinal.
- Rode o cinto das pernas 90°, juntamente com a placa de metal 24, até este ficar transversalmente engatado, relativamente ao sentido da marcha, na ranhura do cinto 25 da concha do assento 18.
- PERIGO!** Verifique a fixação segura do fecho do cinto 04 na concha do assento 17, puxando-o com força.
- Introduza o fecho do cinto 04 pela proteção da união dos cintos 23 no revestimento e volte a fixar o fecho de feltro e o revestimento.

### Remoção do revestimento



## 2. AUTORIZAÇÃO

Os símbolos listados a seguir são utilizados neste manual:

Símbolo	Palavra-sinal	Explicação
⚠	<b>PERIGO!</b>	Perigo de ferimentos pessoais graves
⚠	<b>AVISO!</b>	Perigo de ferimentos pessoais ligeiros
⚠	<b>CUIDADO!</b>	Perigo de danos materiais
ℹ	<b>DICA!</b>	Indicações úteis

A DUALFIX i-SIZE destina-se a ser usada exclusivamente para a proteção da sua criança dentro do automóvel.

BRITAX RÖMER Cadeira de criança	Verificação e autorização de acordo com a norma ECE* R 129/01	
	Altura	Peso
DUALFIX i-SIZE	40-105 cm	≤ 18 kg

\*ECE = Norma europeia sobre equipamento de segurança

A cadeira de criança está equipada, verificada e homologada de acordo com os requisitos da norma europeia sobre dispositivos de segurança para crianças (ECE R 129/01). O certificado de verificação E (num círculo) e o número de homologação encontram-se na etiqueta laranja de homologação (autocolante na cadeira de criança).

**PERIGO!** A autorização é anulada caso sejam efetuadas alterações na cadeira de criança. As alterações devem ser efetuadas exclusivamente pelo fabricante. Alterações técnicas introduzidas por iniciativa própria podem afetar ou anular completamente a função de proteção da cadeira. Não efetue alterações técnicas na cadeira de criança.

**PERIGO!** A DUALFIX i-SIZE deve ser utilizada exclusivamente para a proteção da sua criança dentro do automóvel. Não é, em circunstância alguma, adequada como banco ou brinquedo dentro de casa.

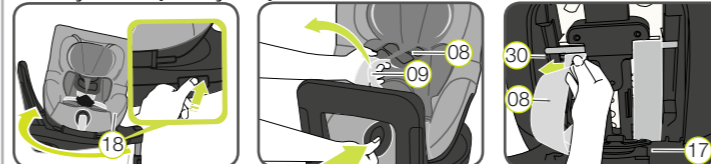
- Ajuste a concha do assento 17 para a posição mais plana.
- Solte os cintos para os ombros 09 e abra o fecho do cinto 04.
- Desloque o apoio para a cabeça 03 para a posição mais alta.
- Levante em primeiro no apoio para a cabeça 03 as correções de borracha 33 na margem inferior, de seguida os ganchos 32 na margem superior e remova o revestimento.
- Coloque o apoio para a cabeça 03 na posição mais baixa.
- Abra os botões de pressão do lado esquerdo e direito na parte traseira do revestimento e insira os cintos para os ombros 09 pela secção.
- Abra o fecho de feltro na proteção da união dos cintos 23.
- Levante na área das pernas as correções de borracha 33 assim como as placas de plástico.
- Levante a costura elástica do revestimento da margem da concha do assento.
- Puxe o revestimento a partir de baixo sobre o botão de ajuste 13 com cinto de ajuste, o fecho do cinto 04 e, de seguida, com a secção sobre o apoio para a cabeça 03.

**PERIGO!** A cadeira de criança não deve ser utilizada sem revestimento.

### Recolocação do revestimento:

- Para colocar o revestimento proceda pela ordem inversa.
- Atenção:** Os cintos não podem estar torcidos e devem estar corretamente colocados nas ranhuras para o cinto do revestimento.

### Remoção das proteções para os ombros



- Rode a concha do assento 18 para a posição virada para trás.
- Desaperte os cintos para os ombros 09 para o mais distante possível.
- Abra as proteções para os ombros 08 pelos fechos de feltro laterais.
- Abra o compartimento do manual de instruções 17.
- Puxe o cinto para os ombros 09 um pouco para fora e levante as correções dos cintos das proteções para os ombros abaixo 08 das presilhas em plástico 30 do dispositivo de ajuste de altura.
- Retire as proteções para os ombros 08 das ranhuras do cinto, para a frente.

### Recolocação das proteções para os ombros:

- Para a remoção siga os passos na sequência inversa.
- Atenção:** As proteções para os ombros 08 e os cintos para os ombros 09 devem estar colocados nas proteções para os ombros 08, por baixo da cobertura preta.

## 3. UTILIZAÇÃO NO AUTOMÓVEL

Respeite as instruções de utilização dos sistemas de retenção para crianças no manual do seu automóvel. Observe as eventuais restrições de utilização devido aos airbags.

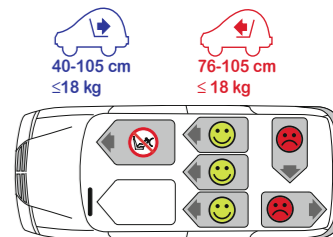
Consulte no manual do seu automóvel as informações sobre os bancos do automóvel autorizados para a utilização de sistemas de retenção para crianças de acordo com a ECE R16.

Possibilidades de utilização DUALFIX i-SIZE:

BRITAX RÖMER Cadeira de criança	Posição de assento no automóvel com ISOFIX	
	i-Size	Não i-Size
DUALFIX i-SIZE	✓	✓ Ver lista de tipos

Pode utilizar a sua cadeira de criança do seguinte modo:

no sentido da marcha	Sim 1)
no sentido contrário ao da marcha	Sim 1)
Com cinto de segurança de 2 pontos ou 3 pontos	Não
sobre assentos com: Fixações ISOFIX	Sim 2)



(Observe as disposições legais vigentes no seu país)

- No sentido de marcha 76-105 cm / No sentido contrário à marcha 40-105 cm
- No sentido de marcha 76-105 cm: No caso de airbag no banco do passageiro: Desloque o banco do passageiro todo para trás e siga as eventuais instruções no manual do seu automóvel. No sentido contrário ao da marcha 40-105 cm: Não colocar em assentos de passageiro com airbag frontal ativo!

Contacto:

**BRITAX RÖMER**  
Kindersicherheit GmbH  
Theodor-Heuss-Straße 9  
D-89340 Leipheim  
Germany  
T: +49 (0) 8221 3670 -199/-299  
F: +49 (0) 8221 3670 -210  
E: service.de@britax.com  
www.britax.com

**BRITAX EXCELSIOR LIMITED**  
1 Churchill Way West  
Andover  
Hampshire SP10 3UW  
United Kingdom  
T: +44 (0) 1264 333343  
F: +44 (0) 1264 334146  
E: service.uk@britax.com  
www.britax.com

40 - 105 cm  
≤ 18 kg



DUALFIX i-SIZE

PT

Manual de instruções



