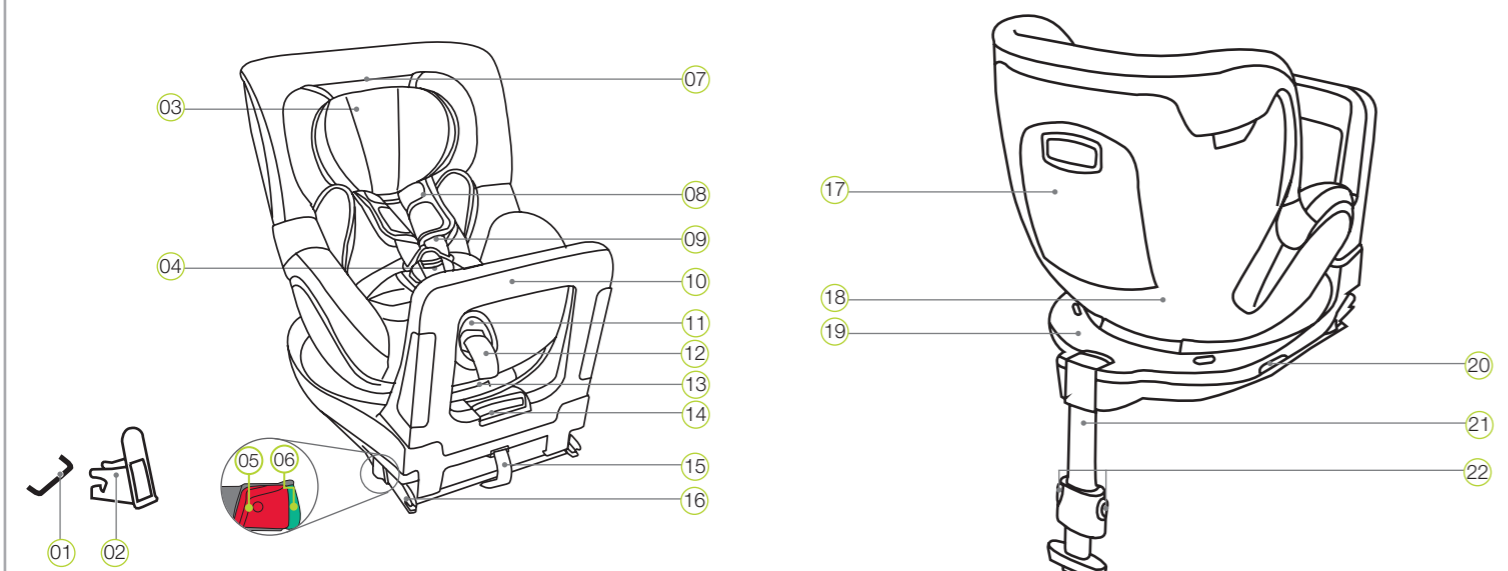


I. OLDAL

1. TERMÉKÁTTEKINTÉS

Örülünk, hogy az általunk gyártott SWINGFIX i-SIZE gyermekülés biztonságosan kísérheti el gyermekét egy újabb életszakaszon keresztül. Gyermek megfelelő védelme érdekében a SWINGFIX i-SIZE gyermekülést feltétlenül az ebben a használati útmutatóban leírtaknak megfelelően kell használni és beszerezni!



- | | | |
|------------------------------------|------------------------------------|--------------------------------------|
| 01 ISOFIX rögzítési pontok (jármű) | 09 Vállhevederek | 17 Használati útmutató tárolórekesze |
| 02 ISOFIX bevezetési segédelemek | 10 Csillapítókengyel | 18 Ülés |
| 03 Fejtámla | 11 Állítógomb | 19 Ülés alsó része |
| 04 Övrögzítő | 12 Állítóöv | 20 Elforgatógomb |
| 05 Kioldógomb | 13 Dőlésszögállító fogantyú | 21 Támasztóláb |
| 06 Biztosítógomb | 14 Csillapítókengyel beállítókarja | 22 Támasztóláb állítógombja |
| 07 Fejtámla-kioldógomb | 15 Anyaghurok | |
| 08 Vállpárnák | 16 ISOFIX rögzítőkárok | |

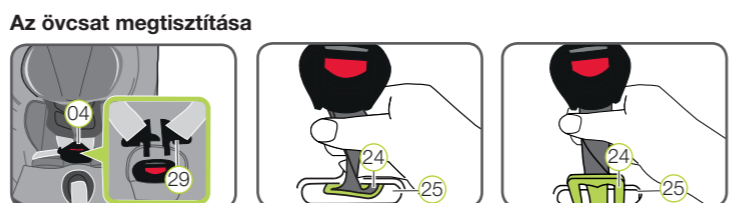
4. KI- ÉS BESZÁLLÁS FUNKCIÓ

- Nyomja meg az elforgatógombot (20) az alsó rész oldalán (19), és ezzel egyidejűleg forgassa el az ülést (18) 90°-kal a jármű ajtaja irányába.
 - Így kényelmesen beültetheti, illetve kiveheti a gyermeket.
 - Rögzítse gyermekét (lásd 8. fejezet A GYERMEKÜLÉS HASZNÁLATA).
 - Forgassa el az ülést (18) 90°-kal, míg az kattán hang kíséretében a helyére nem kerül.
 - Győződjön meg róla, hogy mindkét jelzőn (27) a fekete szín látszik. Ha az egyik jelző pirosat mutat, az ülés (18) még nem kattant a helyére.
- Figyelem:** Minden utazás előtt győződjön meg róla, hogy a forgatható ülés (18) teljesen a helyére kattant, és mindkét jelzőn a fekete szín látszik.

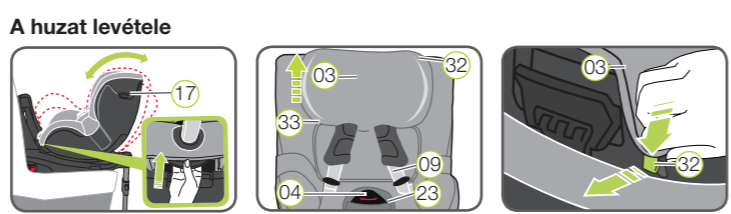
5. ÁPOLÁS ÉS KARBANTARTÁS

- ### Tisztítás
- Kérjük, hogy kizárólag eredeti BRITAX RÖMER ülészuhatot használjon. Az ülészuhat szerves részét képezi a gyermekülésnek, és fontos funkciót tölt be a rendszer megfelelő működésének biztosítása érdekében. Csereülészuhatok a szakkereskedőnél kaphatók.
- A huzat levehető és lágy, kímélő mosószerrel, a mosógép kímélő programjával (30 °C) mosható. Kérjük, vegye figyelembe a huzat címkéjén található mosási tájékoztatót.
 - A bébitét a huzathoz hasonlóan mosható. Mosás előtt távolítsa el minden szivacsot az alsó és a felső részből. Ezeket nem szabad kimosni.
 - A vállpárnák levehetőek és langyos, szappanos vízben kimoshatók.
 - Az övek és a műanyag alkatrészek szappanos vízzel megtisztíthatók. Ne használjon erős, maró hatású tisztítószereket (pl. oldószereket).
- ### Az övcsat ápolása
- Gyermek biztonságának feltétele az övcsat (04) megfelelő működése. Az övcsat (04) alábbi működési hibáit általában a lerakódott szennyeződések vagy idegen tárgyak okozzák:
- A csat nyelvei (29) a piros nyitógomb lenyomása után csak lassan lökődnek ki.
 - A csat nyelvei (29) nem kattannak be (azaz benyomáskor újra kilökődnek).

- A csat nyelvei (29) hallható hang nélkül kattannak be.
 - A csat nyelveit (29) nehezen lehet benyomni (ellenállás érezhető).
 - Az övcsat (04) már csak fokozott erőfordítással nyitható.
- Elhárítás:** Tisztítsa meg az övcsatot (04), hogy az újra kifogástalanul működjön:



- ### Az övcsat megtisztítása
- Vegye le a huzatot az ülőfelületről a „Huzat levétele” részben leírtak szerint.
 - Fordítsa el a hosszanti hasítékban 90°-kal az ágyékhevedert azzal a fémllemezzel együtt (24), amellyel az övcsat (04) az üléshez (18) van rögzítve.
 - A keskeny élével előre csúsztassa át a fémlemezt (24) az övhasíték (25).
 - Legalább egy órára áztassa az övcsatot (04) meleg, mosószeres vízbe. Alaposan öblítse ki az övcsatot, majd szárítsa meg.
 - Csúsztassa be teljesen a fémlemezt (24) előlről a hosszanti hasítékba.
 - Forgassa el 90°-kal az ágyékhevedert a fémllemezzel (24) együtt, míg az a menetirányra merőlegesen be nem akad az ülésen (25) lévő övhasítékba (18).
- Figyelem!** Az övcsat (04) erős meghúzásával ellenőrizze, hogy biztonságosan rögzült-e az ülésben (17).
- Vezesse át az övcsatot (04) a huzaton lévő (23) ágyékpárnán, majd ismét rögzítse a tépőzárát és a huzatot.



- ### A huzat levétele
- Állítsa az ülést (17) a legalacsonyabb pozícióba.
 - Lazítsa meg a vállövet (09), és nyissa ki az övcsatot (04).
 - Tolja a fejtámlát (03) a legfelső állásba.

2. ENGEDÉLY

Ebben az útmutatóban a következő szimbólumokat használjuk:

Szimbólum	Figyelmeztetés	Magyarázat
⚠	VESZÉLY!	Súlyos személyi sérülés veszélye
⚠	FIGYELMEZTETÉS!	Enyhe személyi sérülés veszélye
⚠	VIGYÁZAT!	Anyagi javak károsodásának veszélye
ℹ	TIPP!	Hasznos tudnivalók

A SWINGFIX i-SIZE babakördöző kizárólag gyermeke járműben való rögzítésére használható.

BRITAX RÖMER Gyermekülés	Az ECE* R 129/01 szerint ellenőrizve és engedélyezve	
	Testmagasság	Testsúly
SWINGFIX i-SIZE	40–105 cm	≤ 18 kg

* ECE = Biztonsági felszerelésekre vonatkozó európai szabvány

A gyermekülés a gyermekek biztonságát szolgáló felszerelésekre vonatkozó európai szabvány (ECE R 129/01) követelményeinek megfelelően van méretezve, bevizsgálva és engedélyezve. A (körben elhelyezett) „E” betűt tartalmazó vizsgajel és az engedélyezési szám a narancsszínű engedélyezési címkén (a gyermekülésen lévő öntapadós matricán) található meg.

Figyelem! Az engedély érvényét veszti, mielőtt módosításokat végez a gyermekülésen. Módosításokat kizárólag a gyártó végezhet. Az önhatalmú műszaki módosítások miatt az ülés védelmi funkciója csökkenhet vagy teljesen megszűnhet. Ne végezzen műszaki módosításokat a gyermekülésen.

Figyelem! A SWINGFIX i-SIZE kizárólag gyermekének a járműben való biztonságos elhelyezésére használható. Semmiképpen nem alkalmas otthoni ülőalkalmatosságként vagy játékként való használatra.

3. HASZNÁLAT A GÉPJÁRMŰBEN

Kérjük, vegye figyelembe a gyermekbiztonsági rendszerek használatára vonatkozó utasításokat járművének üzemeltetési útmutatójában. Vegye figyelembe a légzsákok miatti esetleges korlátozott használatot.

Kérjük, járműve üzemeltetési útmutatójából tájékozódjon arról, hogy az ECE R16-os szabvány alapján a jármű mely ülései használhatók gyermekbiztonsági rendszerek használatára esetén.

Alkalmazási lehetőségek – SWINGFIX i-SIZE:

BRITAX RÖMER Gyermekülés	Üléshelyzet ISOFIX-szel ellátott járműben	
	i-Size	nem i-Size
SWINGFIX i-SIZE	✓	Lásd a típuslistát ✓

A gyermekülést a következőképpen használhatja:

menetirányban	Nem	
menetiránnyal szemben	Igen ¹⁾	
Két- vagy hárompontos biztonsági övvel	Nem	
olyan üléseken, amelyek ISOFIX rögzítéssel vannak ellátva	Igen ¹⁾	

(Kérjük, vegye figyelembe az országában érvényes előírásokat)
¹⁾ Nem használható frontoldali légzsákkal felszerelt utasüléseken!

Kapcsolat:
BRITAX RÖMER
 Kindersicherheit GmbH
 Theodor-Heuss-Straße 9
 D-89340 Leipheim
 Germany
 T: +49 (0) 8221 3670 -199/-299
 F: +49 (0) 8221 3670 -210
 E: service.de@britax.com
 www.britax.com

BRITAX EXCELSIOR LIMITED
 1 Churchill Way West
 Andover
 Hampshire SP10 3UW
 United Kingdom
 T: +44 (0) 1264 333343
 F: +44 (0) 1264 334146
 E: service.uk@britax.com
 www.britax.com

40–105 cm
 ≤ 18 kg

britax

SWINGFIX i-SIZE

Használati utasítás



