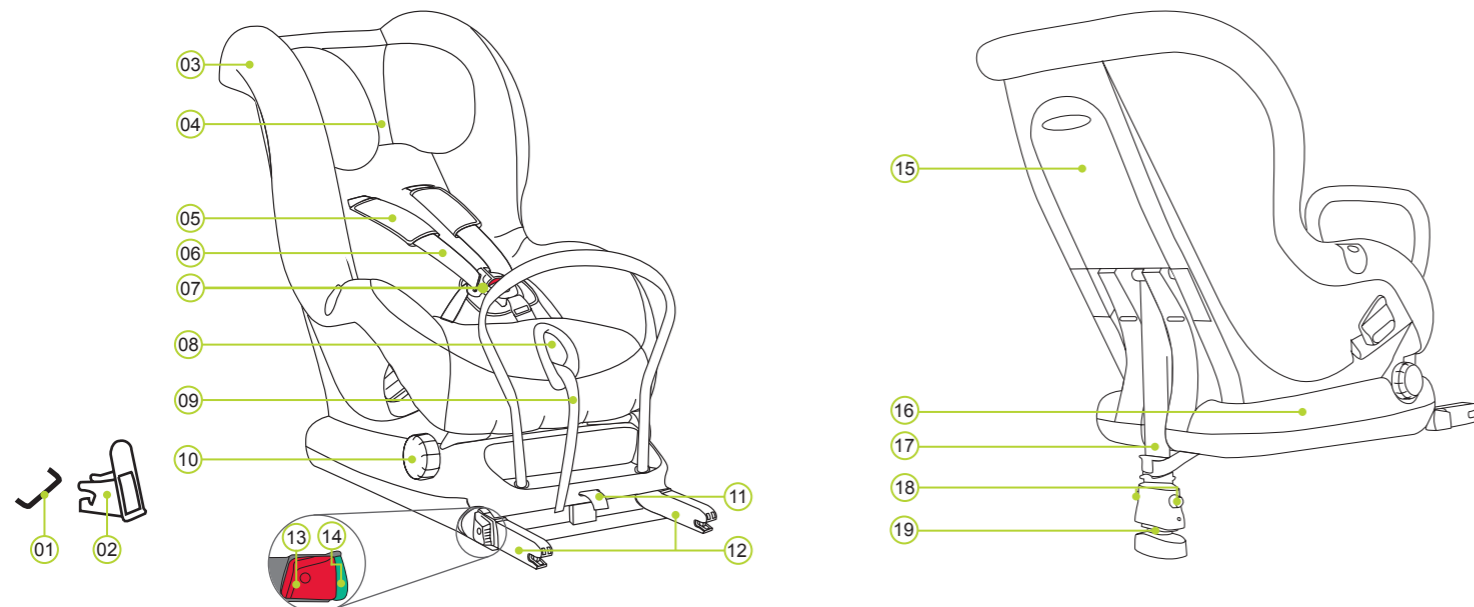


PREGLED IZDELKA



- | | | | |
|---|--------------------------------|-------------------------------|----------------------------|
| 01 Pritrdilne točke (avto) za sistem ISOFIX | 06 Ramenski pasovi | 11 Zanka iz blaga | 16 Podstavek MAX-FIX |
| 02 Vodila za ISOFIX | 07 Zaponka pasu | 12 Zaklepne ročice | 17 Podporna noga |
| 03 Prevlaka | 08 Nastavitveni gumb | 13 Sprostilveni gumb | 18 Nastavitveni gumbi |
| 04 Naslon za glavo | 09 Nastavitveni pas | 14 Indikatorji sistema ISOFIX | 19 Indikator podporne noge |
| 05 Ramenske blazinice | 10 Kolesce za nagibanje sedeža | 15 Prostor za shranjevanje | |

Otroški avtosedež BRITAX RÖMER	Preizkušen in certificiran v skladu z ECE* R 44/04	
	Skupina	Telesna teža
MAX-FIX	0+ & 1	0 do 18 kg

- Otroški avtosedež je bil zasnovan, preizkušen in certificiran v skladu z zahtevami Evropskega standarda za otroško varnostno opremo (ECE R 44/04). Testna oznaka E (v krogu) in številka certifikata sta na oranžni certifikacijski nalepki (nalepka na otroškem avtosedežu).
- Ta certifikat postane neveljaven, če kar koli spremenite na otroškem avtosedežu.
- Otroški avtosedež MAX-FIX je dovoljeno uporabljati samo za pritrnitev otroka v vozilu. Nikoli ga ne smete uporabljati kot sedež ali igrača doma.
- Nevarnost poškodbe zaradi samovoljnih sprememb!** Zaradi samovoljnih tehničnih sprememb se lahko zaščitna funkcija sedeža zmanjša ali popolnoma izniči.
 - Ne delajte tehničnih sprememb na sedežni školjki.
 - Sedežno školjko uporabljajte izključno tako, kot je opisano v navodilih za uporabo.

*ECE = Evropski standard za otroško varnostno opremo

NEGA IN VZDRŽEVANJE

Nega zaponke pasu

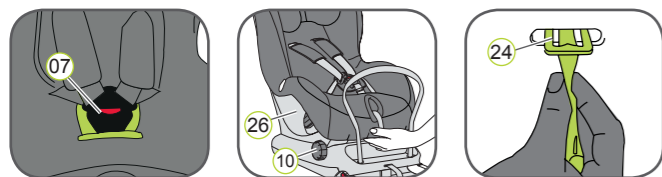
Za varnost vašega otroka je bistveno, da zaponka pasu pravilno deluje. Okvare na zaponki pasu so običajno posledica nakopičene umazanije ali tujkov. Okvare so lahko naslednje:

- Zapahi zaponke se sprostijo počasi, ko pritisnete rdeči sprostitveni gumb.
- Zapahi zaponke se več ne zaskočijo (npr. ponovno izskočijo, ko jih poskusite potisniti noter).
- Zapahi zaponke se zaskočijo brez slišnega »klika«.
- Zapahe zaponke je težko vstaviti (občutite upor).
- Zaponka se odpre le na silo.

Ukrep

Sperite zaponko pasu, da bo znova pravilno delovala:

Čiščenje zaponke pasu



- Odprite zaponko pasu 07 (pritisnite rdeči gumb).
- Obračajte kolesce za nagibanje sedeža 10 in premaknite školjko sedeža 26 navzgor na najbolj nagnjen položaj.
- Primite pod školjko sedeža 26 in potisnite kovinsko ploščo 24, ki se uporablja za pritrnitev zaponke pasu 07 na školjke sedeža, navzgor skozi režo za pas 25 in do roba.
- Najmanj eno uro namakajte zaponko pasu 07 v toplo vodo z čistilnim sredstvom. Nato jo temeljito ožemite in osušite.

Čiščenje prevleke

Uporabljajte samo originalne nadomestne sedežne prevleke Britax/RÖMER, ker je sedežna prevleka sestavni del otroškega avtosedeža in igra pomembno vlogo pri zagotavljanju pravilnega delovanja sistema. Nadomestne sedežne prevleke so na voljo pri vašem prodajalcu.

- Otroškega avtosedeža ni dovoljeno uporabljati brez njegove prevleke.
- Prevleko je mogoče odstraniti in oprati z blagim detergentom in program za

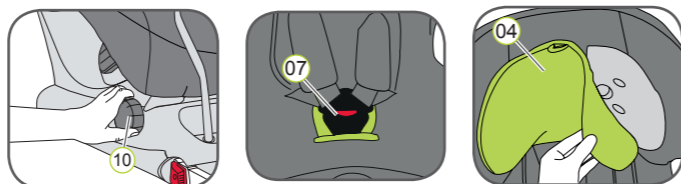
pranje občutljivih oblačil (30 °C). Upoštevajte navodila na etiketi za pranje prevleke.

- Plastične dele lahko očistite z milnico. Ne uporabljajte grobih čistilnih sredstev (kot so raztopila).
- Pasove je mogoče oprati v mlačni milnici.
- Ramenske blazinice je mogoče oprati v mlačni milnici.

⚠️ Pozor: S pasov nikoli ne odstranite zapaha zaponk 21.

⚠️ Pozor: Otroškega avtosedeža ni dovoljeno uporabljati brez sedežne prevleke.

Odstranitev prevleke



- Obračajte kolesce za nagibanje sedeža 10 in potisnite školjko sedeža 26 navzdol v pokončni položaj.
- Čim bolj zrahljajte pasove.
- Odprite zaponko pasu 07 (pritisnite rdeči gumb).
- Potisnite naslon za glavo 04 na najnižji položaj.
- Odstranite prevleko naslona za glavo 04.
- Odprite pritiskače na levi in desni strani zadnjega dela prevleke.
- Zložite zadnji del prevleke na površino sedeža.
- Napeljite pasove skozi izreze v prevleki.
- Odpnite elastični rob prevleke pod robom školjke sedeža.
- NAMIG: Začnite pri ročajih na strani in pri zgornjem robu školjke sedeža.
- Povlecite prevleko navzgor in preko okvirja za nastavitve pasu.
- Izvalcite zaponko pasu 07 in konec pasu iz prevleke.
- Povlecite prevleko malce navzgor in jo skozi povlecite preko naslona za glavo 04.

Ponovna namestitvev prevleke:

Preprosto sledite korakom v obratnem vrstnem redu.

⚠️ Pozor: Preverite, da pasovi niso zviti in so pravilno vstavljeni v reže za pasove v prevleki.

NAVODILA ZA NEGO

- ⚠️ Za zagotovitev popolne zaščite otroškega avtosedeža:**
 - V primeru nesreče s hitrostjo trka več kot 10 km/h obstaja možnost, da se je otroški avtosedež poškodoval, vendar poškodbe niso vedno očitne. V tem primeru je treba otroški avtosedež zamenjati. Pravilno ga odstranite.
 - Redno preverjajte vse pomembne dele, ali niso poškodovani. Zagotovite, da so predvsem vse mehanske komponente v brezhibnem stanju.
 - Za preprečitev škode zagotovite, da se otroški avtosedež ne zagodzi med trde predmete (vrata avtomobila, vodila sedeža itd.).
 - Vedno preverite otroški avtosedež, če je poškodovan (npr. če vam pade na tla).
 - Nikoli ne namažite ali oljite delov otroškega sedeža.
 - Da bi bil vaš otrok pravilno zaščiten, je treba sedež MAX-FIX uporabljati in vgraditi tako, kot je napisano v teh navodilih za uporabo.

Upoštevajte predpise za odlaganje odpadkov v svoji državi.

Odlaganje embalaže	Zbiralnik za karton
Prevlaka	Ostali odpadki, sežig
Plastični deli	V skladu z etiketo na zadevnem zbiralniku
Kovinski deli	Zbiralnik za kovine
Pasovi	Zbiralnik za poliester
Zaponka in zapah	Ostali odpadki

UPORABA V VOZILU

Upoštevajte navodila o uporabi sistema za zavarovanje otroka, opisanega v uporabniškem priročniku vašega vozila.

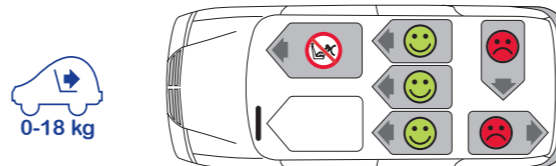
Sedež je dovoljeno uporabljati v vseh vozilih, opremljenih s pritrdivnim sistemom ISOFIX. Za informacije o sedežih, ki so odobreni za otroške avtosedeže v težnostnem razredu 0-18 kg, preberite uporabniški priročnik vozila.

Pritrditev s sistemom ISOFIX in podporna noga temeljijo na poluniverzalnem dovoljenju. Sedež je mogoče uporabljati samo v tistih vozilih, navedenih na priloženem seznamu vrst vozil. Ta seznam vrst se nenehno posodablja. Najnovejšo različico lahko dobite pri nas ali na www.britax.eu / www.roemer.eu. Svoj otroški avtosedež lahko uporabljate kot sledi:

V smeri vožnje	Ne
V nasprotni smeri vožnje	Da
Na sedežih z naslednjimi lastnostmi: nastavki za ISOFIX (med površino sedeža in naslonjalom)	Da ¹⁾

(Upoštevajte predpise, ki veljajo v vaši državi.)

1) Če obstaja sprednja zračna blazina: potisnite sovznikov sedež čisto nazaj in upoštevajte morebitna navodila v uporabniškem priročniku sedeža.



NASLEDNJI OTROŠKI AVTOSEDEŽI

Otroški avtosedeži BRITAX RÖMER		Preizkušeni in certificirani v skladu z ECE R 44/04	
Usmerjen nazaj	Usmerjen naprej	Skupina	Telesna teža
MAX-WAY		1-2	9-25 kg
MULTI-TECH 2		1-2	9-25 kg
	KIDFIX / KIDFIX SICT	2-3	15-36 kg
	KID / KID plus	2-3	15-36 kg

2-LETNA GARANCIJA

Za ta otroški sedež vam dajemo 2-letno garancijo za proizvodne ali materialne napake. Garancijsko obdobje velja od datuma nakupa. Garancija velja samo za otroške avtosedeže, ki so se pravilno uporabljali in so nam bili vrnjeni v čistem in brezhibnem stanju.

Garancija ne zajema:

- naravnih znakov obrabe in poškodb zaradi prekomerne obremenitve;
- poškodb zaradi nepravilne ali malomarne uporabe.

Kaj zajema garancija?

Tkanina: Vsa naša tkanina je v skladu z zelo visokimi zahtevami glede obstojnosti barve pri izpostavljenosti UV-sevanju. Kljub temu vsa tkanina zbledi, če je izpostavljena UV-sevanju. To ni znak materialne napake, temveč običajni znak obrabe, ki je garancija ne krije.

Zaponka: Okvare zaponk so pogosto posledica kopičenja umazanije ali tujkov, ki lahko preprečijo pravilno delovanje zaponke. V tem primeru je treba zaponko očistiti v skladu s postopkom, opisanim v navodilih za uporabo. V primeru garancijskega zahtevka se takoj obrnite na svojega prodajalca. Znal vam bo svetovati in nuditi ustrezno podporo. Pri obdelavi zahtevkov bodo upoštevane ustrezne cene glede na amortizacijo izdelka. Glejte naše Splošne pogoje in določila, ki jih dobite pri svojem prodajalcu.

Uporaba, nega in vzdrževanje

Otroški avtosedež je treba uporabljati v skladu z navodili za uporabo. Izrecno želimo poudariti, da je treba uporabljati samo originalne dodatke in nadomestne dele.

BRITAX EXCELSIOR LIMITED
1 Churchill Way West
Andover
Hampshire SP10 3UW
Združeno kraljestvo

t: +44 (0) 1264 333343
f: +44 (0) 1264 334146
e: helpline@uk.britaxeurope.com
www.britax.eu

BRITAX RÖMER
Kindersicherheit GmbH
Blaubeurer Straße 71
D-89077 Ulm
Nemčija

t: +49 (0) 731 9345-199/-299
f: +49 (0) 731 9345-210
e: info@de.britaxeurope.com
www.roemer.eu

0 - 18 kg
0 ~ 4 leta

Britax Römer

MAX-FIX

Navodila za uporabo



www.britax.eu

⚠ Vzemite si čas in pozorno preberite ta navodila in jih imejte vedno pri roki, t. j. v za to predvidenem žepu na otroškem avtosedežu.

⚠ Za zaščito vseh potnikov v vozilu

V sili ali v primeru nesreče lahko osebe ali predmeti, ki v vozilu niso pravilno pripeti oz. pritrjeni, poškodujejo druge potnike v vozilu. Zaradi tega vedno preverite, ali...

- so naslonjala avtomobilskih sedežev fiksirana (npr. zapah na deljivi zadnji klopi je zaskočen);
- so vsi težki predmeti ali predmeti z ostrimi robovi v vozilu (npr. odlagalna polica) pritrjeni;
- so vse osebe v vozilu pripete z varnostnim pasom;
- je otroški avtosedež vedno pritrjen s pritrdilnim sistemom ISOFIX, četudi v sedežu ni otroka.

⚠ Za zaščito vašega otroka

- Bolj tesno, kot se pasovi prilegajo telesu vašega otroka, bolj varen bo vaš otrok.
- Otroka v avtosedežu v vozilu ne puščajte brez nadzora.

- Uporaba na zadnjem sedežu: Sprednji sedež premaknite naprej tako, da se otrok s stopali ne bo mogel dotikati naslonjala sprednjega sedeža (za preprečitev poškodb).
- Otroški avtosedež se lahko na neposredni sončni svetlobi močno segreje. Pozor: Otroška koža je občutljiva in se lahko posledično poškoduje. Zaščitite otroški avtosedež pred neposredno sončno svetlobo, če ga trenutno ne uporabljate.
- Otroku dovolite vstopati v vozilo in iz njega samo na strani s pločnikom.
- Na daljših potovanjih imejte redne odmore, da se lahko vaš otrok malo igra in teka naokrog.

Za zaščito vašega vozila

Nekatere sedežne prevleke so izdelane iz bolj občutljivih materialov (npr. velur, usnje itd.), zato se lahko na mestih, na katerih so avtosedeži, poznajo znaki obrabe. Za optimalno zaščito vaših sedežnih prevlek priporočamo uporabo varovala za sedeže BRITAX RÖMER, ki je na voljo v naši ponudbi dodatne opreme.

NAMESTITEV

Pripravljalna dela



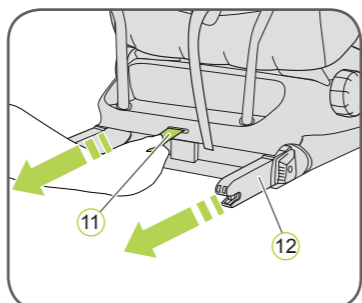
1. Če vaše vozilo nima vodil ISOFIX, vstavite vodili (02), priloženi sedežu*, z izrezom usmerjenim navzgor v pritrdilni točki ISOFIX (01) v vašem vozilu.

NAMIG: Pritrdilni točki ISOFIX sta med površino in naslonjalom avtomobilskega sedeža.

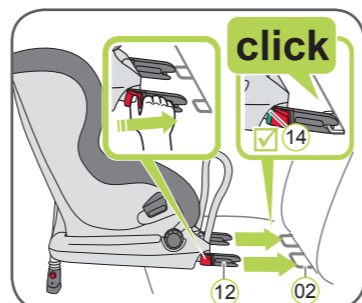
2. Naslon za glavo na sedežu avtomobila prestavite v najvišji položaj.

* Vodili olajšata namestitvev otroškega avtosedeža s pomočjo pritrdilnih točk ISOFIX in preprečujeta poškodbe na sedežni prevleki. Ko ju ne uporabljate, ju je treba odstraniti in spraviti na varno. Na vozilih z deljivo zadnjo klopio je treba vodili odstraniti, preden zložite sedež.

Morebitne težave so običajno posledica umazanije ali tujkov v vodilih in na kavljih. Očistite morebitno umazanijo ali tujke, da odpravite to vrsto težave.

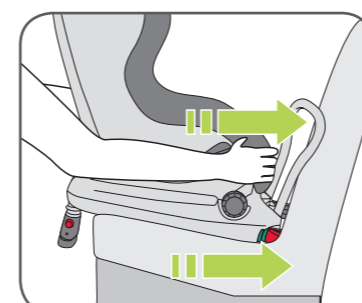


1. Povlecite sivo zanko iz blaga (11), da izvlečete obe zaklepni ročici (12).
2. Otroški avtosedež namestite v nasprotni smeri vožnje, tako da bo usmerjen v sedež avtomobila.

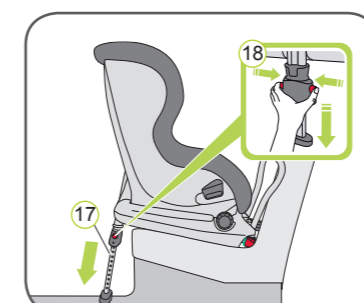


3. Otroški avtosedež primite z obeh rokama in potisnite zaklepni ročici (12) čvrsto v vodila (02), dokler slišno ne zaskočita na obeh straneh. Zeleni indikatorji ISOFIX (14) morajo sedaj biti vidni na obeh straneh.

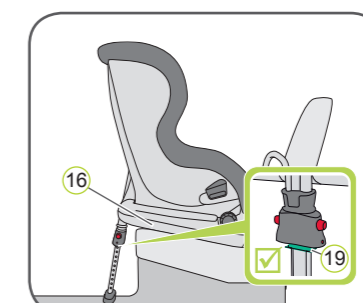
⚠ POZOR! Zaklepni ročici sta pravilno zaskočeni le, če sta oba indikatorja ISOFIX (14) povsem zelena.



4. Otroški avtosedež močno potisnite čim bolj nazaj.

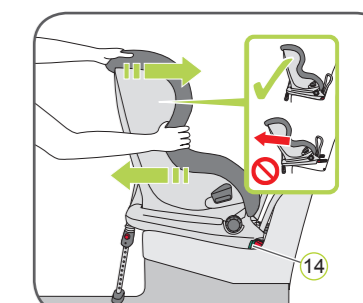


5. Povlecite podporno nogo čim bolj proč od zadnje strani avtosedeža.



6. Potisnite oba nastavitvena gumba (18) in izvlecite podporno nogo (17), dokler ne bo čvrsto slonela na tleh vozila. Indikator podporne noge (19) mora biti povsem zelen.

⚠ POZOR! Podporna noga (17) ne sme nikoli viseti nekje na sredini ali biti podprta s katerimi koli drugimi predmeti. Prav tako zagotovite, da podporna noga (17) ne dvigne podstavka MAX-FIX (16) s sedežne površine avtomobila.

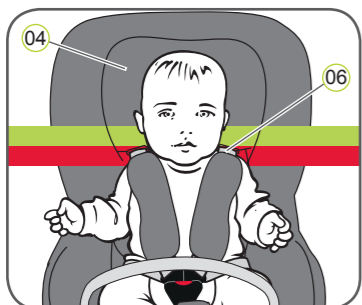


7. Stresite otroški avtosedež, da se prepričate, ali je varno pritrjen, nato pa znova preverite indikatorja ISOFIX (14), če sta oba povsem zelena.

→ Vaš avtosedež je sedaj povsem nameščen.

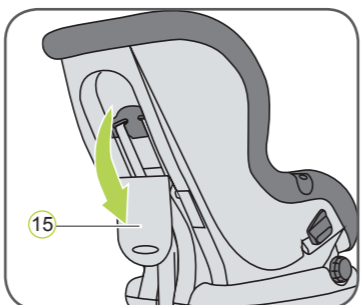
8. Sledite korakom v poglavju »PRIPENJANJE OTROKA«.

PRIPENJANJE OTROKA

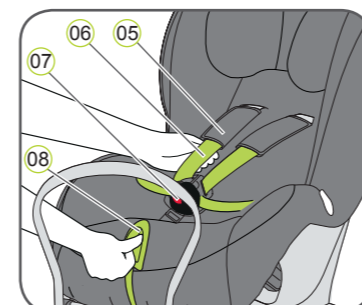
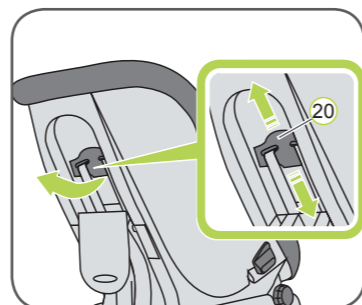


Pravilno nastavljen naslon za glavo (04) zagotavlja optimalno zaščito vašega otroka v avtosedežu:

- Naslon za glavo (04) je treba prilagoditi tako, da bosta ramenska pasova (06) na enaki višini kot otrokova ramena ali malce višje.
- Ramenska pasova (06) morata biti napeljana na višini ramen ali malce višje.
- Ramenska pasova (06) ne smeta biti napeljana za otrokovim hrbtom ali na višini ušes oz. še višje.

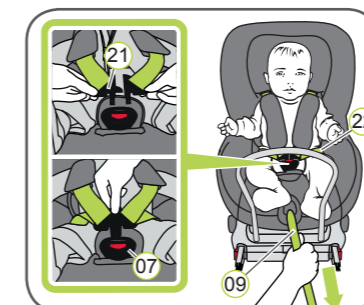


9. Odprite prostor za shranjevanje (15) na zadnji strani školjke sedeža.
10. Povlecite nastavek za nastavitve višine pasu (20) navzgor in prilagodite naslon za glavo z dviganjem ali spuščanjem zadnje plošče.
11. Premaknite naslon za glavo (04) na pravilno višino ramenskega pasu in preverite, ali pravilno zaskoči tako, da naslon za glavo (04) malce potisnete navzdol.

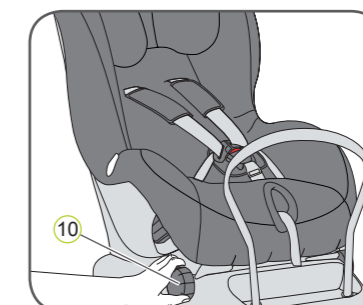


12. Odprite zaponko pasu (07) (pritisnite rdeči gumb).
13. Pritisnite nastavitveni gumb (08) in istočasno povlecite oba ramenska pasova (06) naprej. Ne vlecite za ramenske blazinice (05).
14. Otroka posedite v sedež.
15. Sestavite zapaha zaponke (21), da zaskočita, nato pa ju vstavite v zaponko pasu (07), pri čemer mora zapah slišno zaskočiti.
16. Vlecite za nastavitveni pas (09), dokler ne bo napeljan plosko in tesno ob otrokovem telesu.

⚠ POZOR! Nastavitveni pas izvlecite naprej.
⚠ POZOR! Medenični pas (22) je treba namestiti čim nižje preko otrokovih bokov.

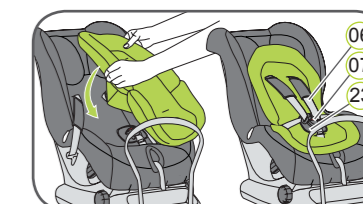


POLOŽAJI NAGIBA



MAX-FIX je mogoče namestiti na številne različne položaje. Nagib sedeža lahko spremenite, ko je v njem otrok. Najbolj nagnjen položaj omogoča največ udobja za vašega otroka med spanjem v sedežu. Pri mlajših otrocih, starih med 0-6 mesecev, naj bo sedež vedno povsem nagnjen in vselej uporabljajte vstavek za novorojenčka, da zagotovite podporo otrokove hrbtenice med spanjem. Za spremembo položaja obračajte kolesce za nagibanje sedeža (10).

VSTAVEK ZA NOVOROJENČKA



Vstavek za novorojenčke lahko uporabljate za otroke, stare med 0 in 6 mesecev. Vstavek za novorojenčke zagotavlja podporo za hrbtenico vašega dojenčka med daljšo vožnjo.

- Namestitev vstavka za novorojenčke:
1. Odprite plastična pritrdilna elementa na vstavku za novorojenčka.
 2. Namestite vstavek za novorojenčka v otroški avtosedež in napeljite obe ramenska pasova (06) preko vstavka.
 3. Zaprite oba plastična pritrdilna elementa.
 4. Potisnite zaponko pasu (07) in mednožno blazinico skozi odprtino na vstavku za novorojenčka.
- ⚠ POZOR!** Zagotovite, da je vaš otrok vedno varno pripet.

⚠ Zaradi varnosti vašega otroka morate pred vsakim potovanjem z avtomobilom preverite, ali...

- je otroški avtosedež na obeh straneh z zaklepnima ročicama ISOFIX (12) pritrjen v priključka ISOFIX (01) in sta oba indikatorja sistema ISOFIX (14) povsem zelena;
- je otroški avtosedež varno pritrjen;
- je podporna noga čvrsto na tleh vozila in je indikator podporne noge (19) zelen;
- so pasovi otroškega avtosedeža tesno napeljeni ob telesu, ne da bi pri tem ovirali otroka;
- sta ramenska pasova (06) pravilno nastavljeni in nista zvita;
- sta ramenski blazinici (05) na pravem položaju na otrokovem telesu;
- je zapah zaponke (21) zaskočil v zaponko pasu (07).

⚠ POZOR! Če vaš otrok skuša odpreti sprostitveni gumb ISOFIX (13) ali zaponko pasu (07), mu to čim prej preprečite. Preverite, ali je otroški avtosedež pravilno pritrjen in zagotovite, da je otrok varno pripet. Otroka poučite o morebitnih nevarnostih.

Odstranjevanje otroškega avtosedeža s sistemom ISOFIX

1. Pritisnite oba nastavitvena gumba (18) in potisnite spodnji del podporne noge (17) v zgornji del, dokler se povsem ne spravi. Izpustite nastavitvena gumba (18), da nogo fiksirate v spravljnem položaju.
2. Zeleni indikator ISOFIX (14) in rdeči sprostitveni gumb (13) na zaklepnih ročicah (12) potisnite enega proti drugemu. Zaklepni ročici (12) se sprostita.
3. Potisnite zaklepni ročici ISOFIX (12) nazaj v školjko sedeža (26).

→ Ko boste potiskali zaklepni ročici nazaj, boste zaslišali ropotanje.

NAMIG: Zaklepni ročici sta zaščiteni pred poškodbami, ko ju potiskate nazaj v podstavek sedeža.

⚠ POZOR! Odstranite otroški avtosedež iz vozila. Otroški avtosedež nikoli ni dovoljeno prevažati v avtomobilu, če ni pravilno pripet.