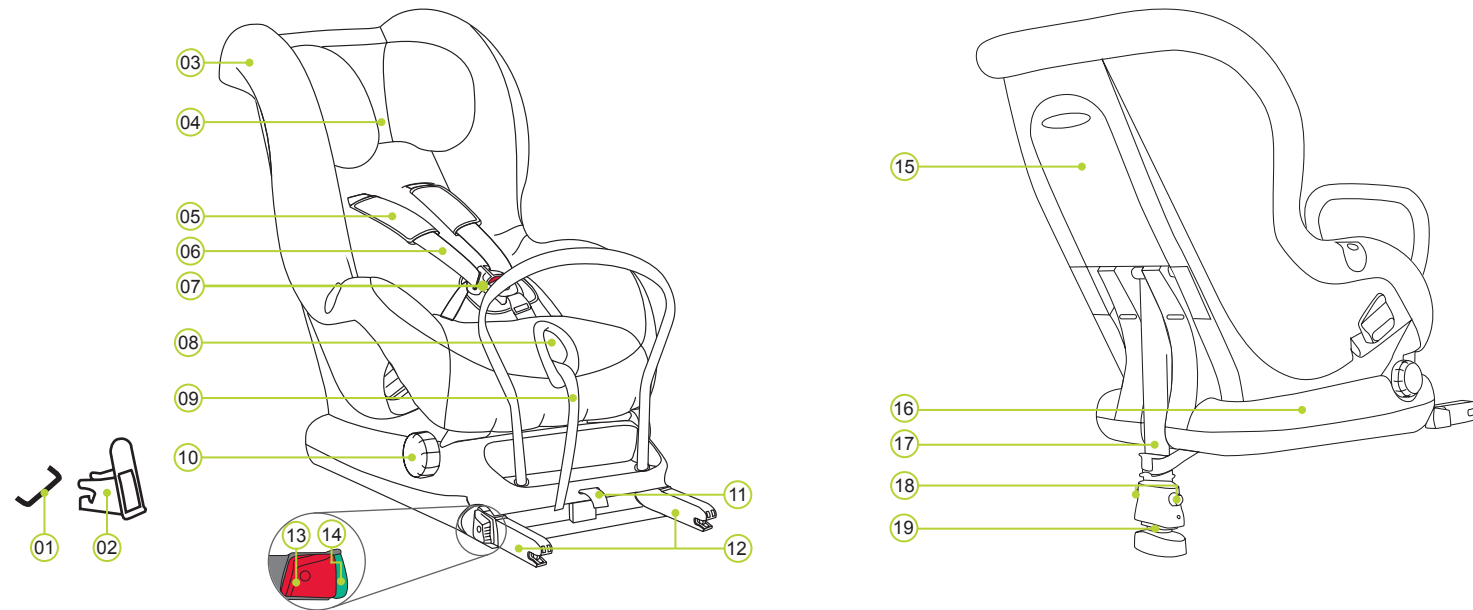


## ОБЗОР ИЗДЕЛИЯ



- |                                       |                                 |                                 |                            |
|---------------------------------------|---------------------------------|---------------------------------|----------------------------|
| 01 Узлы крепления ISOFIX (автомобиль) | 06 Плечевые ремни               | 11 Тканевая петля               | 16 Основание MAX-FIX       |
| 02 Направляющие вставки ISOFIX        | 07 Застежка ремней безопасности | 12 Фиксирующие рукоятки         | 17 Опорная ножка           |
| 03 Чехол                              | 08 Кнопка регулирования         | 13 Кнопка размыкания            | 18 Регулирующие кнопки     |
| 04 Подголовник                        | 09 Регулирующий ремень          | 14 Индикаторы ISOFIX            | 19 Индикатор опорной ножки |
| 05 Наплечники                         | 10 Регулятор наклона            | 15 Отделение для хранения вещей |                            |

Детское автомобильное кресло BRITAX RÖMER	Проверено и сертифицировано с соответствии с ECE* R 44/04	
	Группа	Вес тела
MAX-FIX	0+ & 1	0 – 18 кг

\*ECE = Европейский стандарт оборудования, обеспечивающего безопасность детей

- Детское автомобильное кресло сконструировано, протестировано и сертифицировано в соответствии с положениями Европейского стандарта оборудования, обеспечивающего безопасность детей (ECE R 44/04). Отметка об испытаниях E (в кружке) и номер сертификации расположены на оранжевой этикетке, подтверждающей сертификацию (этикетка на детском автомобильном кресле).
- Данное подтверждение сертификации будет аннулировано, если вы произведете какие-либо модификации на детском автомобильном кресле.
- Детское автомобильное кресло MAX-FIX должно использоваться только с целью обеспечения безопасности вашего ребенка в автомобиле. Оно ни в коем случае не должно использоваться в качестве сиденья или игрушки дома.
- Опасность травмирования в результате самовольно выполненных изменений! В результате самовольно выполненных технических изменений защитная функция сиденья может быть понижена или даже совсем утеряна.
- Не проводите никакие технические изменения детской люльки.
- Применяйте детскую люльку только так, как описано в данной инструкции по использованию.

## УХОД И ОБСЛУЖИВАНИЕ

### Уход за застежкой ремней безопасности

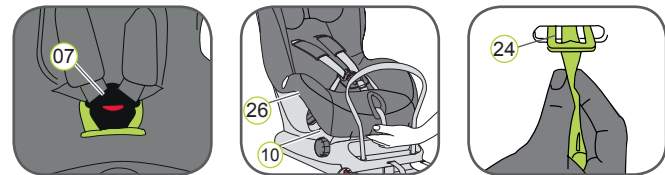
Для безопасности вашего ребенка очень важно, чтобы застежка ремней безопасности функционировала правильно. Неисправности застежки ремней безопасности часто бывает вызвана накоплением грязи или посторонних частиц. Неисправности бывают следующими:

- При нажатии кнопки размыкания защелки застежки вытаскиваются очень медленно.
- Защелки застежки не фиксируются на своем месте (напр., они снова вынимаются, когда вы пытаетесь защелкнуть их).
- Защелки вставляются без характерного щелчка.
- Защелки трудно вставить (вы чувствуете сопротивление).
- Застежка открывается только при воздействии большого усилия.

### Исправление неисправности

промойте застежку ремней безопасности, так чтобы она вновь функционировала надлежащим образом:

### Очистка застежки ремней безопасности



- Откройте застежку ремней безопасности 07 (нажмите красную кнопку).
- Поверните регулятор наклона 10 и переместите основание кресла 26 вверх в положение с максимальным наклоном.
- Возьмитесь за основание кресла 26 и выдвиньте металлическую пластину 24, которая используется для крепления застежки ремней безопасности 07, вверх до края основания сиденья через прорезь 25.
- Замочите застежку ремней безопасности 07 в теплой воде с разведенной в ней жидкостью для мытья посуды как минимум на один час. Затем тщательно ополосните и просушите застежку.

### Чистка покрытия

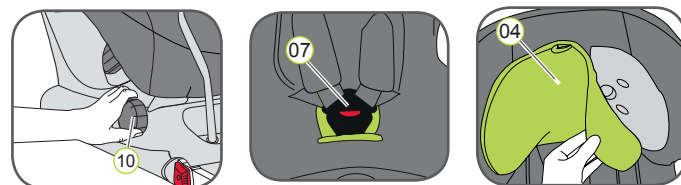
Используйте только оригинальные чехлы для кресел Britax/RÖMER на замену, поскольку чехол является неотъемлемой частью кресла, играющей важную роль в обеспечении надлежащего функционирования системы безопасно-

сти. Чехлы на замену вы можете приобрести на предприятии розничной торговли, в котором вы приобрели кресло.

- Детское кресло нельзя использовать без чехла.
- Чехол можно снимать и стирать в стиральной машине, используя мягкое моющее средство в режиме деликатной стирки (30°C). Следуйте указаниям на ярлыке покрытия.
- Пластиковые детали можно очищать в мыльной воде. Не используйте агрессивные чистящие средства (например, растворители).
- Ремни безопасности можно мыть в умеренно теплой мыльной воде.
- Наплечники можно мыть в умеренно теплой мыльной воде.

- Внимание:** Никогда не вынимайте защелки застежки 21 из ремней.
- Внимание:** Детское кресло нельзя использовать без чехла.

### Снятие чехла



- Поверните регулятор наклона 10 и переместите основание кресла 26 вниз, установив его в вертикальное положение.
- Максимально ослабьте ремни безопасности.
- Откройте застежку ремней безопасности 07 (нажмите красную кнопку).
- Установите подголовник 04 в наиболее низкое положение.
- Снимите чехол с подголовника 04.
- Расстегните кнопки с левой и правой стороны задней части чехла.
- Заверните заднюю часть чехла по направлению к поверхности кресла.
- Протяните ремни безопасности через прорезь в чехле.
- Отстегните эластичный шов чехла под кромкой основания кресла.
- СОВЕТ: Начните с рукоятки ободу и у верхней кромки основания кресла.
- Потяните чехол вверх над гнездом регулятора ремней.
- Вытащите застежку ремней безопасности 07 и конец ремня из чехла.
- Немного потяните чехол вверх, затем положите его так, чтобы прорезь располагалась над подголовником 04.

### Установка чехла:

Проделайте все шаги в обратной последовательности.

- Внимание:** Проверьте, не перекручены ли ремни и правильно ли они вставлены в прорези чехла.

## УКАЗАНИЯ ПО УХОДУ

**В** целях максимального обеспечения защитной функции детского автомобильного кресла:

- В случае аварии, при которой скорость в момент удара составляет более 10 км/ч, кресло может оказаться поврежденным, но это повреждение может быть незаметным. В этом случае детское автомобильное кресло необходимо заменить. Утилизация кресла должна быть произведена надлежащим образом.
- Регулярно проверяйте все важные детали на наличие повреждений. Убедитесь в том, что, в частности, все механические компоненты находятся в идеальном рабочем состоянии.
- Для предотвращения повреждений обеспечьте надлежащее положение детского кресла: оно не должно быть зажато между твердыми объектами (дверь автомобиля, направляющие салона, сиденья и т.д.).
- Всегда проверяйте детское автомобильное кресло на исправность, если оно было каким-либо образом повреждено (например, при падении).
- Никогда не смазывайте смазкой или маслом детали детского кресла.
- Для надежной защиты своего ребенка обязательно используйте и устанавливайте автолюльку MAX-FIX так, как описано в данной инструкции

Соблюдайте правила утилизации отходов, принятые в вашей стране.

Утилизация упаковки	Контейнер для картонной тары
Чехол	Остаточные загрязняющие вещества, термическая утилизация
Пластиковые детали	В соответствии с маркировкой предназначенного для этого контейнера
Металлические детали	Контейнер для металла
Ремни безопасности	Контейнер для полиэстера
Застежка и защелки	Остаточные загрязняющие вещества

## ИСПОЛЬЗОВАНИЕ В АВТОМОБИЛЕ

Следуйте указаниям по использованию систем безопасности для детей, приведенным в руководстве по эксплуатации вашего автомобиля.

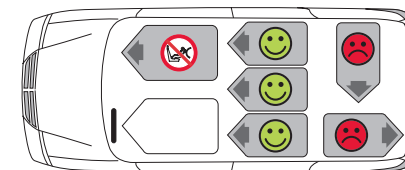
Кресло можно использовать во всех автомобилях, оснащенных крепежными системами ISOFIX. Ознакомьтесь с руководством по эксплуатации вашего автомобиля для получения информации о сиденьях, которые допускают использование детских автомобильных кресел для детей весом до 18 кг.

Крепление с помощью системы ISOFIX и опорная ножка относятся к полуниверсальному разрешению. Кресло может быть использовано только в автомобилях, перечисленных в прилагаемом списке. Этот список постоянно обновляется. Его последнюю версию вы можете получить у нас либо на сайте [www.britax.eu](http://www.britax.eu) / [www.roemer.eu](http://www.roemer.eu). Вы можете использовать детское автомобильное кресло, как указано ниже:

По направлению движения	Нет
Против направления движения	Да
На сиденьях, имеющих: крепления ISOFIX (между поверхностью сиденья и спинкой)	Да <sup>1)</sup>

(Соблюдайте правила, принятые в вашей стране)

- Если имеется фронтальная подушка безопасности: Передвиньте пассажирское сиденье на значительное расстояние назад и следуйте указаниям в руководстве по эксплуатации автомобиля.



### ДЕТСКИЕ АВТОМОБИЛЬНЫЕ КРЕСЛА СЛЕДУЮЩИХ ГРУПП

Детские автомобильные кресла BRITAX RÖMER		Проверка и сертификация в соответствии с ECE R 44/04	
Лицом назад	Лицом вперед	Группа	Вес тела
MAX-WAY		1-2	9-25 кг
MULTI-TECH 2		1-2	9-25 кг
	KIDFIX / KIDFIX SICT	2-3	15-36 кг
	KID / KID plus	2-3	15-36 кг

## ГАРАНТИЯ ДВА ГОДА

Для данного детского автомобильного кресла мы предоставляем двухлетнюю гарантию, действующую в отношении производственного брака или дефектов материала. Гарантийный период начинается с момента приобретения кресла. Гарантия распространяется только на детские автомобильные кресла, которые используются по назначению и которые направляются нам в чистом и надлежащем состоянии.

### Гарантия не распространяется на:

- естественные признаки износа и повреждения, вызванные чрезмерной нагрузкой
- повреждения, возникшие в результате ненадлежащего или несоответствующего использования

### На что распространяется гарантия?

**Ткань:** Все наши ткани соответствуют очень высоким требованиям, касающимся цветоустойчивости под воздействием УФ-излучения. Тем не менее, любая ткань под воздействием УФ-излучения постепенно выгорает. Это является не дефектом материала, а нормальным признаком износа, на который гарантия не распространяется.

**Застежка:** Неисправность застежки часто бывает связана с накоплением в ней грязи или посторонних частиц, которые могут препятствовать ее надлежащему функционированию. В таком случае застежку можно прочистить, для этого следуйте указаниям, приведенным в вашей инструкции пользователя.

В случае гарантийной рекламации незамедлительно свяжитесь с предприятием розничной торговли, в котором вы приобрели кресло. Вам будут предоставлены необходимые консультации и поддержка. При рассмотрении жалоб будут учтены нормы износа, характерные для данного товара. Ознакомьтесь с нашими Общими условиями, которые вам предоставит предприятие розничной торговли.

### Использование, уход и обслуживание

Детское автомобильное кресло должно использоваться в соответствии с инструкцией пользователя. Мы обращаем ваше внимание на допустимость использования только оригинальных принадлежностей или запасных частей.

BRITAX EXCELSIOR LIMITED  
1 Churchill Way West  
Andover  
Hampshire SP10 3UW  
Великобритания

тел.: +44 (0) 1264 333343  
факс: +44 (0) 1264 334146  
эл. почта: [helpline@uk.britaxeurope.com](mailto:helpline@uk.britaxeurope.com)  
[www.britax.eu](http://www.britax.eu)

BRITAX RÖMER  
Kindersicherheit GmbH  
Blaubeurer Straße 71  
D-89077 Ulm  
Германия

тел.: +49 (0) 731 9345-199/-299  
факс: +49 (0) 731 9345-210  
эл. почта: [info@de.britaxeurope.com](mailto:info@de.britaxeurope.com)  
[www.roemer.eu](http://www.roemer.eu)

0 – 18 кг  
0 ~ 4 года



## MAX-FIX

Инструкция пользователя



[www.britax.eu](http://www.britax.eu)



**⚠ Внимательно прочтите эти указания и всегда держите их под рукой в специально предназначенном для этого отделении на детском кресле.**

**⚠ Для защиты всех находящихся в автомобиле лиц**

В случае аварийной остановки или аварии лица или предметы, безопасное положение которых в автомобиле не обеспечено надлежащим образом, могут стать причиной травм других лиц, находящихся в автомобиле. В связи с этим всегда проверяйте следующее:

- спинки сидений автомобиля закреплены (напр., защелка заднего откидного сиденья находится в надлежащем положении).
- все тяжелые или острые предметы, находящиеся в автомобиле (например, на багажной полке), надежно закреплены.
- все лица, находящиеся в автомобиле, пристегнули ремни безопасности.
- детское автомобильное кресло всегда должно быть надежно закреплено в автомобиле с помощью креплений ISOFIX, даже если на нем нет ребенка.

**⚠ Для защиты вашего ребенка**

- Чем плотнее ремни безопасности прилегают к телу ребенка, тем безопаснее его положение.
- Никогда не оставляйте своего ребенка без присмотра в детском автомобильном кресле.
- При использовании кресла на заднем сиденье:

Подвиньте переднее сиденье вперед на такое расстояние, при котором ноги ребенка не будут доставать до спинки переднего сиденья (для предотвращения риска травмы).

- Детское автомобильное кресло может нагреваться под воздействием прямых солнечных лучей. Внимание: Детская кожа очень чувствительная, в результате она может быть повреждена. Защитите детское кресло от интенсивного воздействия прямых солнечных лучей в тот момент, когда оно не используется.
- Позвольте ребенку садиться в автомобиль и выходить из него только со стороны тротуара.
- Делайте остановки при долгих поездках, чтобы дать ребенку возможность подвигаться и поиграть.

**Для защиты вашего автомобиля**

Обивка сидений некоторых автомобилей изготовлена из более деликатных материалов (напр., из велюра, кожи и т.д.), в результате чего при использовании детского кресла на ней могут появиться следы износа. Для оптимальной защиты обивки сидений вашего автомобиля мы рекомендуем использовать защитное приспособление BRITAX RÖMER, которое имеется в ассортименте нашей продукции.

## УСТАНОВКА

### Подготовка

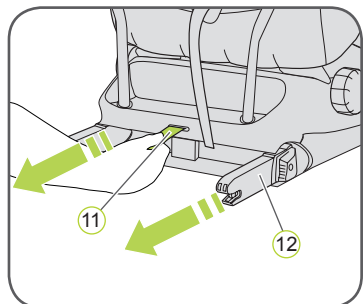


1. Если стандартная комплектация вашего автомобиля не предусматривает оснащения направляющими вставками ISOFIX, прикрепите две направляющие вставки 01, входящие в комплект кресла\*, к точкам крепления 02 в вашем автомобиле, так чтобы прорезь направляющей была направлена вверх.

**СОВЕТ:** Точки крепления ISOFIX расположены между поверхностью и спинкой сиденья автомобиля.

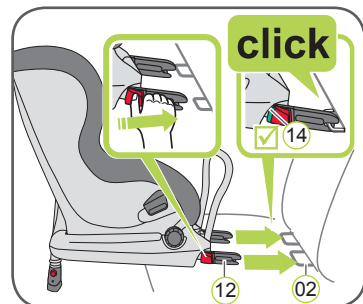
2. Сместите подголовник сиденья автомобиля в верхнее положение.

\* Направляющие вставки упрощают процесс установки детского автомобильного кресла с помощью точек крепления ISOFIX и предотвращают повреждения обивки сиденья. Если вы не используете направляющие вставки, уберите их и храните в безопасном месте. В автомобилях с откидывающейся спинкой сидений направляющие вставки необходимо удалять перед откидыванием спинки. Возможные проблемы возникают, как правило, из-за попадания грязи или посторонних предметов в направляющие вставки и на крюки. Очистите их от грязи или посторонних предметов, чтобы устранить проблему данного типа.



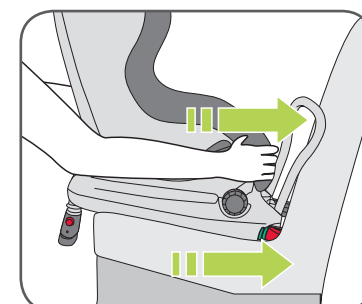
1. Потяните за серую тканевую петлю (11), чтобы вытащить фиксирующие рукоятки (12).

2. Поместите детское кресло на сиденье автомобиля в направлении движения лицом назад.

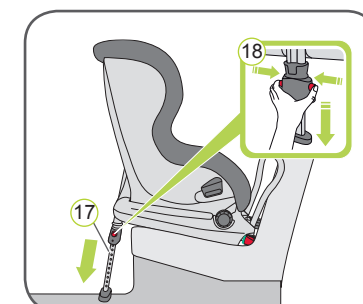


3. Возьмитесь за детское кресло обеими руками и вставьте до упора две фиксирующие рукоятки (12) в направляющие (02), пока рукоятки не войдут в них полностью со щелчком с обеих сторон. Зеленые индикаторы ISOFIX (14) не должны быть видны с обеих сторон.

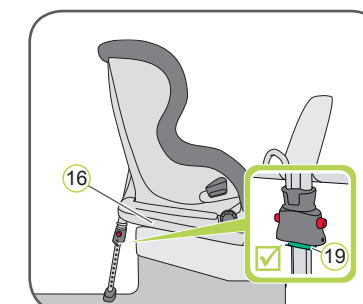
**⚠ ВНИМАНИЕ!** Фиксирующие рукоятки считаются правильно вставленными только в том случае, если оба индикатора ISOFIX (14) полностью зеленые.



4. Со значительным усилием надавите на детское кресло, максимально сдвигая его назад.

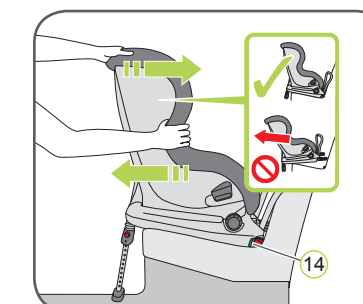


5. Протяните опорную ножку от спинки кресла на максимально возможное расстояние.



6. Нажмите обе регулирующие кнопки (18) и вытащите опорную ножку (17), до тех пор пока она не будет прочно опираться на днище автомобиля. Индикатор опорной ножки (19) должен быть полностью зеленым.

**⚠ ВНИМАНИЕ!** Опорная ножка (17) никогда не должна висеть без опоры или опираться на другие объекты. Также убедитесь в том, что положение опорной ножки (17) не способствует отделению основания MAX-FIX (16) от поверхности сиденья автомобиля.

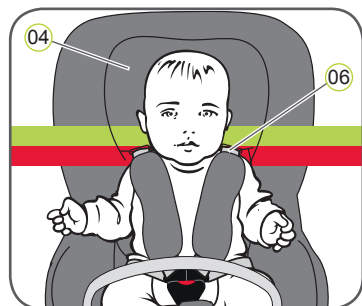


7. Потрясите детское автомобильное кресло, чтобы убедиться в том, что оно надежно закреплено и проверьте еще раз индикаторы ISOFIX (14) – оба индикатора должны быть полностью зелеными.

→ Установка кресла завершена

8. Следуйте пошаговым указаниям раздела «ОБЕСПЕЧЕНИЕ БЕЗОПАСНОГО ПОЛОЖЕНИЯ ВАШЕГО РЕБЕНКА».

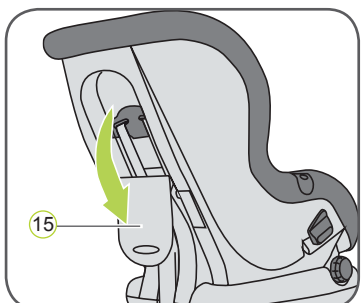
## ОБЕСПЕЧЕНИЕ БЕЗОПАСНОГО ПОЛОЖЕНИЯ ВАШЕГО РЕБЕНКА



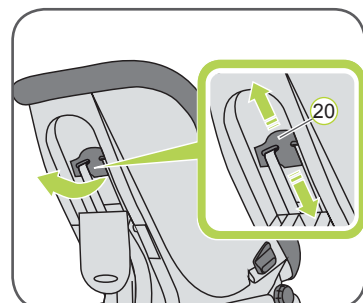
Правильно отрегулированное положение подголовника (04) гарантирует оптимальную защиту вашего ребенка в детском кресле:

Подголовник (04) должен быть отрегулирован таким образом, чтобы плечевые ремни (06) находились на одном уровне с плечами ребенка или чуть выше их. Плечевые ремни (06) должны проходить на высоте плеч или немного выше плеч ребенка.

▶ Плечевые ремни (06) не должны проходить за спиной ребенка или на уровне ушей или над ушами.

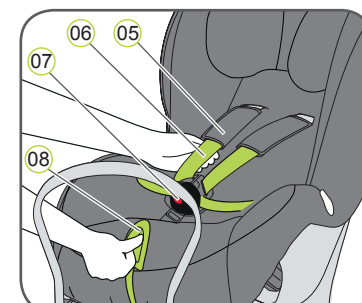


9. Откройте отделение для хранения вещей (15) в задней части основания кресла.



10. Потяните регулятор высоты ремней (20) и отрегулируйте положение подголовника, перемещая заднюю пластину вверх или вниз.

11. Передвиньте подголовник (04) на правильную высоту плечевых ремней и проверьте правильность его положения, слегка толкнув подголовник (04) вниз.



12. Откройте застежку ремней безопасности (07) (нажмите красную кнопку).

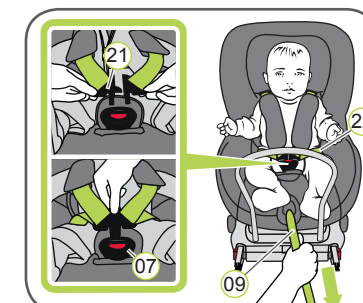
13. Нажмите кнопку регулирования (08) и одновременно потяните оба плечевых ремня (06) вперед. Не тяните за наплечники (05).

14. Посадите ребенка в кресло.

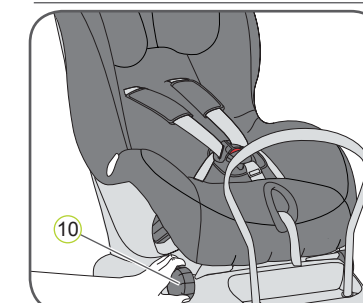
15. Сведите две защелки застежки (21) вместе и соедините их, прежде чем поместить в застежку ремней безопасности (07) – при этом должен быть слышен щелчок.

16. Потяните за регулирующий ремень (09) пока ремень безопасности не будет плоско и плотно прилегать к телу ребенка.

**⚠ ВНИМАНИЕ!** Вытяните регулирующий ремень через переднюю часть.  
**⚠ ВНИМАНИЕ!** Набедренные ремни (22) должны располагаться как можно ниже на бедрах ребенка.



## ПОЛОЖЕНИЯ НАКЛОНА



Положение основания MAX-FIX можно регулировать. Вы можете изменить наклон кресла при нахождении в нем ребенка. Максимальный наклон обеспечит ребенку наиболее комфортное положение для сна. Для младенцев до 6 месяцев используйте кресло в максимально наклонном положении с вкладкой для новорожденных, чтобы создать опору для позвоночника ребенка во время сна. Для изменения положения вращайте регулятор наклона (10).

## ВКЛАДКА ДЛЯ НОВОРОЖДЕННЫХ



Вкладка для новорожденных используется для детей до 6 месяцев. Вкладка для новорожденных обеспечивает опору для позвоночника ребенка при переездах.

Установка вкладки для новорожденных:

1. Откройте два пластиковых крепления на вкладке для новорожденных
2. Поместите вкладку для новорожденных на детское кресло и положите на нее оба плечевых ремня (06)
3. Закройте оба пластиковых крепления
4. Проденьте застежку ремней безопасности (07) паховую накладку через отверстие во вкладке для новорожденных.

**⚠ ВНИМАНИЕ!** Убедитесь в том, что ребенок всегда надежно пристегнут ремнями.

**⚠ Для обеспечения безопасности вашего ребенка перед каждой поездкой проверьте следующее:**

- детское кресло закреплено с обеих сторон с помощью фиксирующих рукояток ISOFIX (12) в точках крепления ISOFIX (01), оба индикатора ISOFIX (14) полностью зеленые;
- детское кресло надежно закреплено;
- опорная ножка прочно опирается на днище автомобиля, индикатор опорной ножки (19) полностью зеленый;
- ремни детского кресла плотно прилегают к телу ребенка, не сжимая его;
- плечевые ремни (06) отрегулированы правильно, ремни не перекручены;
- наплечники (05) правильно располагаются на теле ребенка;
- защелки застежки (21) вставлены в застежку ремней безопасности (07).

**⚠ ВНИМАНИЕ!** Если ребенок попытается нажать на размыкающие кнопки ISOFIX (13) или открыть застежку ремней безопасности (07), предотвратите эти действия как можно раньше. Проверьте надежность крепления детского кресла и убедитесь в том, что ребенок находится в безопасном положении. Предупредите ребенка о возможной опасности.

### Снятие детского кресла с креплениями ISOFIX

1. Нажмите обе регулирующие кнопки (18) и задвиньте нижнюю секцию опорной ножки (17) в верхнюю секцию до упора. Отпустите регулирующие кнопки (18), чтобы зафиксировать положение
2. Надавите на зеленый индикатор ISOFIX (14) и красную кнопку размыкания (13) на фиксирующих рукоятках (12) по направлению друг к другу. Положение фиксирующих рукояток (12) станет свободным.
3. Вставьте фиксирующие рукоятки ISOFIX (12) обратно в основание кресла (26)

→ При заталкивании фиксирующих рукояток в исходное положение возникает грохочущий шум.

**СОВЕТ:** Находясь в исходном положении в основании кресла, фиксирующие рукоятки будут защищены от повреждений.

**⚠ ВНИМАНИЕ!** Вытаскивайте детское кресло из автомобиля. Его никогда нельзя перевозить в автомобиле без надлежащего крепления.