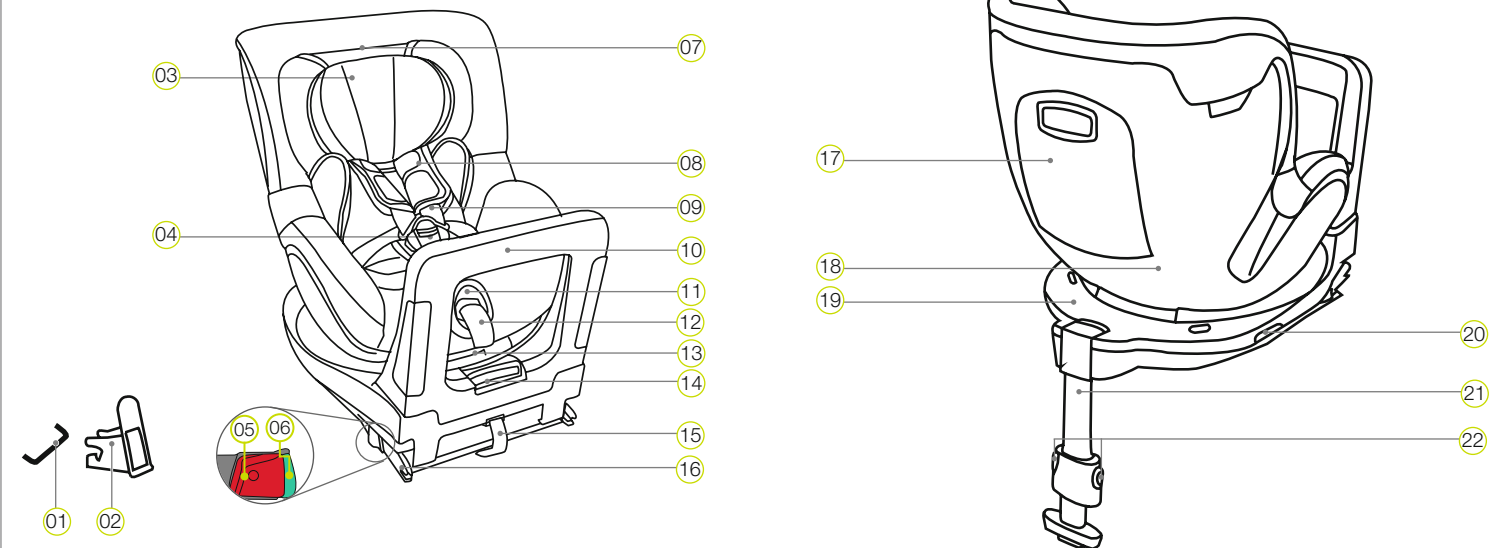


1. PRZEGLĄD PRODUKTU

Cieszymy się, że nasz produkt DUALFIX i-SIZE może w bezpieczny sposób służyć Państwa dziecku w nowym okresie życia. Aby właściwie chronić dziecko, należy bezwzględnie przestrzegać wskazówek dotyczących użytkowania i montowania produktu DUALFIX i-SIZE zawartych w niniejszej instrukcji!



- | | | |
|----------------------------------|---|----------------------------------|
| 01 Punkty ISOFIX (samochód) | 09 Pasy naramienne | 17 Schówek na instrukcję obsługi |
| 02 Prowadnice ISOFIX | 10 Pałak amortyzujący | 18 Kołyska fotelika |
| 03 Zagłówek | 11 Przycisk regulacyjny | 19 Dolna część kołyski |
| 04 Gniazdo klamry | 12 Pas regulacyjny | 20 Przycisk obrotu |
| 05 Przycisk zwalniający | 13 Dźwignia regulacji nachylenia | 21 Podpora |
| 06 Przycisk zabezpieczający | 14 Dźwignia regulacji pałaka amortyzującego | 22 Przyciski regulacyjne podpory |
| 07 Przycisk zwalniający zagłówek | 15 Pętla materiałowa | |
| 08 Ochraniacz | 16 Ramiona zatraskowe ISOFIX | |

4. FUNKCJA UŁATWIAJĄCA WSIADANIE/ WYSIADANIE

- Nacisnąć przycisk obrotu (20) z boku części dolnej (19) i jednocześnie obrócić kołyskę fotelika (18) o 90° w stronę drzwi samochodu.
 - Teraz można wygodnie posadzić dziecko w foteliku lub wyjąć je z niego.
 - Przypiąć dziecko pasami (patrz rozdz. 8. ZASTOSOWANIE FOTELIKA DZIECIĘCEGO).
 - Ponownie obrócić kołyskę fotelika (18) o 90° w kierunku odpowiednim do wieku dziecka, aż zatrzaśnie się ze słyszalnym kliknięciem.
 - Upewnić się, że oba wskaźniki (27) są czarne. Jeżeli jeden ze wskaźników jest czerwony, oznacza to, że kołyska fotelika (18) nie zatrzasnęła się prawidłowo.
- Uwaga:** Przed rozpoczęciem jazdy zawsze należy się upewnić, że obrotowa kołyska fotelika (18) jest prawidłowo zatrzaśnięta, a oba wskaźniki są czarne.

5. PIEŁĘGNACJA I KONSERWACJA

- Czyszczenie**
- Należy stosować wyłącznie oryginalne pokrowce na foteliki BRITAX RÖMER. Pokrowiec jest integralną częścią fotelika dziecięcego i spełnia ważne funkcje, gwarantujące niezawodne działanie systemu. Zamienne pokrowce na foteliki można nabyć w sklepie specjalistycznym.
- Pokrowiec można zdjąć i wyprać w pralce ustawionej na program dla tkanin delikatnych (30°C), używając łagodnego środka piorącego. Należy przestrzegać wskazówek zamieszczonych na metce pokrowca.
 - Wkładkę dla niemowlaka można prać tak samo jak pokrowiec. Przed praniem wyjąć wszystkie elementy piankowe z górnej i dolnej części. Nie można ich prać.
 - Można zdjąć wkładki naramienne i umyć je letnią wodą z mydłem.
 - Elementy wykonane z tworzywa sztucznego i pasy można czyścić wodą z mydłem. Nie należy używać agresywnych środków czyszczących (np. rozpuszczalników).

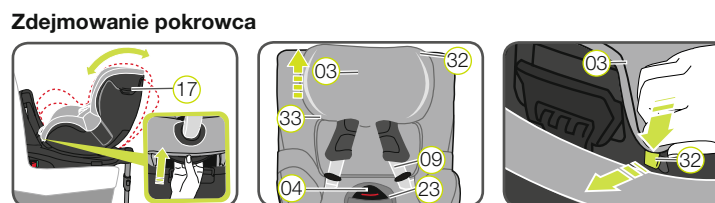
- Konserwowanie zapięcia pasa bezpieczeństwa**
- Warunkiem zapewnienia bezpieczeństwa dziecka jest prawidłowe działanie zamka pasa (04). Zakłócenia działania zamka (04) wynikają zwykle z nagromadzenia zabrudzeń lub ciał obcych:
- Końcówki zapięcia pasa (29) po naciśnięciu czerwonego przycisku odblokowania są zwalniane bardzo wolno.

- Końcówki zapięcia pasa (29) nie zatraskują się (tzn. są zwalniane przy próbie wciśnięcia).
- Końcówki zapięcia pasa (29) zatraskują się bez słyszalnego kliknięcia.
- Wprowadzanie końcówek pasa (29) jest utrudnione (odczuwalny jest opór).
- Zapięcie pasa bezpieczeństwa (04) daje się otworzyć jedynie przy użyciu siły.

Rozwiązanie: Wycisnąć zapięcie pasa (04) w celu zapewnienia jego prawidłowego funkcjonowania:



- Czyszczenie zapięcia pasa bezpieczeństwa**
- Zdjąć pokrowiec z siedziska, jak opisano to niżej w punkcie „Zdejmowanie pokrowca”.
 - Obrócić pas regulacyjny z płytką metalową (24), która utrzymuje zapięcie pasa (04) w kołysce fotelika (18), o 90° do otworu podłużnego.
 - Przełożyć metalową płytkę (24) wąską krawędzią do przodu przez otwór w pasie (25).
 - Namoczyć zapięcie pasa (04) przez co najmniej godzinę w ciepłej wodzie z płynem do mycia naczyń. Następnie dokładnie wypłukać je i osuszyć.
 - Włożyć metalową płytkę (24) od przodu całkowicie do otworu podłużnego.
 - Obrócić pas regulacyjny z metalową płytką (24) o 90°, aż będzie zahaczony poprzecznie do kierunku jazdy w otworze w pasie (25) kołyski fotelika (18).
- Uwaga: NIEBEZPIECZEŃSTWO!** Poprzez mocne pociągnięcie za zapięcie pasa (04) skontrolować bezpieczne mocowanie w kołysce fotelika (17).
- Przewlec zapięcie pasa (04) przez przednią wkładkę (23) na pokrowcu i zamocować ponownie zapięcie na rzep i pokrowiec.



2. APROBATA TECHNICZNA

W niniejszej instrukcji użyto następujących symboli:

Symbol	Hasło	Objaśnienie
⚠	NIEBEZPIECZEŃSTWO!	Niebezpieczeństwo odniesienia poważnych obrażeń ciała
⚠	OSTRZEŻENIE!	Niebezpieczeństwo odniesienia lekkich obrażeń ciała
⚠	OSTROŻNIE!	Niebezpieczeństwo powstania szkód materialnych
ℹ	WSKAZÓWKI!	Użyteczne wskazówki

DUALFIX i-SIZE jest przeznaczony wyłącznie do zabezpieczenia Państwa dziecka w samochodzie.

BRITAX RÖMER Fotelik dziecięcy	Kontrola i zezwolenie zgodne z ECE* R 129/01	
	Wzrost	Masa dziecka
DUALFIX i-SIZE	40-105 cm	≤ 18 kg

*ECE = Europejska Norma Bezpieczeństwa

Fotelik samochodowy został zaprojektowany, sprawdzony i dopuszczony do użytku zgodnie z wymogami europejskiej normy dotyczącej sprzętu ochronnego dla dzieci (ECE R 129/01). Znak kontrolny „E” (w kółku) oraz numer aprobaty technicznej znajdują się na pomarańczowej etykiecie (naklejka na foteliku samochodowym dla dzieci).

Uwaga: NIEBEZPIECZEŃSTWO! W przypadku dokonania jakichkolwiek modyfikacji fotelika samochodowego dla dzieci aprobaty traci ważność. Modyfikacji może dokonywać wyłącznie producent. Samowolne zmiany techniczne mogą ograniczyć lub znieść całkowicie funkcję ochronną fotelika. Nie dokonywać żadnych zmian technicznych w foteliku samochodowym.

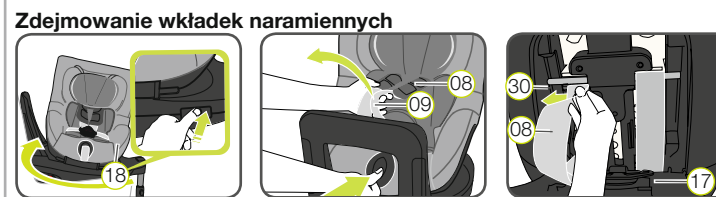
Uwaga: NIEBEZPIECZEŃSTWO! DUALFIX i-SIZE może być stosowany wyłącznie do zabezpieczania Państwa dziecka w samochodzie. W żadnym wypadku nie może być on używany w domu jako miejsce do siedzenia lub zabawka.

- Ustawić kołyskę fotelika (17) w pozycji maksymalnie poziomej.
 - Poluzować pasy naramienne (09) i otworzyć zapięcie pasa (04).
 - Przesunąć zagłówek (03) na najwyższą pozycję.
 - Na zagłówku odczepić (03) najpierw gumową pętelkę (33) na dolnej krawędzi, a następnie haczyk (32) na górnej krawędzi i zdjąć pokrowiec.
 - Przesunąć zagłówek (03) na najniższą pozycję.
 - Otworzyć przyciski z prawej i z lewej z tyłu pokrowca i przewlec pasy naramienne (09) przez wycięcie.
 - Odpiąć zapięcie na rzep przy przedniej wkładce (23).
 - Odczepić w części dolnej pętelkę gumową (33) oraz karty z tworzywa sztucznego.
 - Odczepić elastyczny szew pokrowca od krawędzi kołyski fotelika.
 - Zdjąć pokrowiec od dołu przez przycisk regulacyjny (13) z pasem regulacyjnym, zapięcie pasa (04), a następnie przeprowadzając zagłówek (03) przez wycięcie.
- Uwaga: NIEBEZPIECZEŃSTWO!** Nie wolno używać fotelika bez pokrowca.

Ponowne zakładanie pokrowca:

Aby założyć pokrowiec, należy wykonać powyższe czynności w odwrotnej kolejności.

Uwaga: Pasy nie mogą być skręcone i muszą być włożone prawidłowo w otwór na pas pokrowca.



- Obrócić kołyskę fotelika (18) w położenie tylne.
- Poluzować pasy naramienne (09) na tyle, na ile to możliwe.
- Otworzyć wkładki naramienne (08) na bocznych zapięciach na rzepy.
- Otworzyć schówek na instrukcję obsługi (17).
- Nieco wyciągnąć pasy naramienne (09) i odczepić znajdujące się pod nimi pętle wkładek naramiennych (08) z plastikowych pasków (30) regulacji wysokości.
- Wyciągnąć wkładki naramienne (08) do przodu, z otworów w pasie.

Ponowne umieszczenie wkładek naramiennych:

Wykonać powyższe kroki w odwrotnej kolejności.

Uwaga: Wkładki naramienne (08) i pasy nie mogą być skręcone lub zamienione. Pasy naramienne (09) muszą być umieszczone we wkładkach naramiennych (08) pod czarną taśmą osłaniającą.

3. UŻYCIĘ W POJEŹDZIE

Należy przestrzegać wskazówek dot. stosowania fotelików dziecięcych zawartych w instrukcji obsługi pojazdu. Należy przestrzegać ewentualnych ograniczeń powodowanych przez użytkowane poduszki powietrzne. W instrukcji obsługi Państwa pojazdu prosimy sprawdzić, które fotele samochodowe są dopuszczone zgodnie z ECE R16 do użycia z systemami urządzeń przytrzymujących dla dzieci.

Możliwości zastosowania DUALFIX i-SIZE:

BRITAX RÖMER Fotelik dziecięcy	Pozycja siedząca w pojeździe z systemem ISOFIX	
	i-Size	Nie i-Size
DUALFIX i-SIZE	✓	✓ Patrz lista typów

Fotelik dziecięcy można stosować w następujący sposób:

przodem do kierunku jazdy	tak ¹⁾
tyłem do kierunku jazdy	tak ¹⁾
z 2-punktowymi lub 3-punktowymi pasami bezpieczeństwa	nie
na fotelach z: mocowaniem ISOFIX	tak ²⁾

(Należy przestrzegać przepisów obowiązujących w danym kraju)

¹⁾ przodem do kierunku jazdy 76-105 cm / tyłem do kierunku jazdy 40-105 cm

²⁾ przodem do kierunku jazdy 76-105 cm: W razie występowania poduszki powietrznej pasażera: Odsunąć trochę siedzenie pasażera i stosować się do wskazówek z instrukcji obsługi pojazdu. Przodem do kierunku jazdy 40-105 cm: Nie należy używać na fotelu pasażera, jeśli z przodu znajduje się aktywna poduszka powietrzna!

Kontakt:

BRITAX RÖMER
Kindersicherheit GmbH
Theodor-Heuss-Straße 9
D-89340 Leipzig
Niemcy
www.britax.com

T: +49 (0) 8221 3670-199/-299
F: +49 (0) 8221 3670-210
E: service.de@britax.com

BRITAX EXCELSIOR LIMITED
1 Churchill Way West
Andover
Hampshire SP10 3UW
Wielka Brytania
www.britax.com

T: +44 (0) 1264 333343
F: +44 (0) 1264 334146
E: service.uk@britax.com

40-105 cm
≤ 18 kg

DUALFIX i-SIZE



