

Gebrauchsanleitung  
User Instructions  
Mode d'emploi  
Instrucciones de uso  
Manual de instruções  
Istruzioni per l'uso  
Инструкция по эксплуатации  
Brugsvejledning  
Gebruiksaanwijzing

**britax**

**BRITAX GO**  
6 M – 3 Y / 17 kg



DE GB FR ES PT IT RU DK NL

## Inhalt

<b>1. WICHTIG: bewahren Sie diese Gebrauchsanleitung bitte auf, um auch später noch darin nachschlagen zu können</b>	<b>1</b>
<b>2. Einführung</b>	<b>1</b>
<b>3. Sicherheitshinweise</b>	<b>2</b>
<b>4. BRITAX Go</b>	<b>7</b>
4.1 Pflegen Ihres Britax Go	7
4.2 Pflegeanleitung	8
4.3 Produktübersicht	9
4.4 Beschreibung	10
4.5 Technische Details	11
<b>5. Gestell</b>	<b>12</b>
5.1 Aufstellen des Gestelles	12
5.2 Verstellen vom Winkel des Schiebers	12
5.3 Zusammenklappen des Gestelles	13
5.4 Montage der Hinterräder	13
5.5 Schwenkräder	14
5.6 Lösen/Betätigen der Feststellbremse	15
5.7 Befestigung der Sitzeinheit auf dem Gestell	16
5.8 Sicherheitsbügel	16
5.9 Verstellen der Rückenlehne und der Fußablage	17
5.10 Anbringen der Babyschalen Adapter	17

## Contents

<b>1. IMPORTANT: keep this instructions for future reference</b>	<b>1</b>
<b>2. Introduction</b>	<b>1</b>
<b>3. Safety Instructions</b>	<b>2</b>
<b>4. BRITAX Go</b>	<b>7</b>
4.1 Taking care of your Britax Go	7
4.2 Care instructions	8
4.3 Product Overview	9
4.4 Description	10
4.5 Technical Information	11
<b>5. Chassis</b>	<b>12</b>
5.1 Unfolding the chassis	12
5.2 Adjusting handle angle	12
5.3 Folding the chassis	13
5.4 Attaching the rearwheels	13
5.5 Swivel wheels	14
5.6 Applying the parking brake	15
5.7 Fixing the seat unit to the chassis	16
5.8 Bumper Bar	16
5.9 Adjusting the back and footrest	17
5.10 Attaching the infant carrier adaptor	17
<b>6. Fabric</b>	<b>19</b>
6.1 Harnessing your child	19
6.2 Hood	20
6.3 Seat unit apron	21
6.4 Basket fabric removal	21
6.5 Seat cover removal for washing	21

## Table des matières

<b>1. IMPORTANT : merci de conserver le présent mode d'emploi pour pouvoir le consulter ultérieurement</b>	<b>1</b>
<b>2. Introduction</b>	<b>1</b>
<b>3. Consignes de sécurité</b>	<b>2</b>
<b>4. BRITAX Go</b>	<b>7</b>
4.1 Entretien de votre Britax Go	7
4.2 Consignes d'entretien	8
4.3 Aperçu du produit	9
4.4 Description	10
4.5 Détails techniques	11
<b>5. Châssis</b>	<b>12</b>
5.1 Installation du châssis	12
5.2 Réglage de l'angle de la poignée	12
5.3 Pliage du châssis	13
5.4 Montage des roues arrières	13
5.5 Roues pivotantes	14
5.6 Détachement / actionnement du frein de blocage	15
5.7 Fixation du siège sur le châssis	16
5.8 Anse de sécurité	16
5.9 Réglage du dossier et du repose-pieds	17
5.10 Fixation de l'adaptateur des coques pour bébé	17

<b>6. Bezug</b>	<b>19</b>
6.1 Ansnallen Ihres Kindes	19
6.2 Verdeck	20
6.3 Windschutz Sitzeinheit	21
6.4 Entfernen von Korbstoffteilen zum Waschen	21
6.5 Entfernen der Stoffbezüge zum Waschen	21

<b>6. Housse</b>	<b>19</b>
6.1 Attacher votre enfant	19
6.2 Capote	20
6.3 Coupe-vent du siège	21
6.4 Retrait des parties textiles du panier pour nettoyage	21
6.5 Retrait des housses en tissu pour nettoyage	21

## 1. **WICHTIG:** bewahren Sie diese Gebrauchsanleitung bitte auf, um auch später noch darin nachschlagen zu können

Eine Missachtung dieser Anleitung kann die Sicherheit Ihres Kindes beeinträchtigen. Es ist wichtig, dass alle Personen, die den Kinderwagen und das Zubehör dazu benutzen wissen, wie damit umzugehen ist, auch wenn der Betreffende den Wagen nur kurz benutzt. Es wird darauf hingewiesen, dass diese Gebrauchsanweisung nicht alle möglichen Gefahren ausschließen kann, denen ein Kind aufgrund des Gebrauchs dieses Produkts ausgesetzt sein kann. Der Nutzer ist für die Sicherheit des Kindes verantwortlich. Falls Sie weitere Fragen haben, hilft Ihnen Ihr Fachhändler gerne weiter.

## 2. Einführung

Vielen Dank, dass Sie sich für den Britax Go entschieden haben. Wir freuen uns, dass Ihr Britax go Ihr Kind sicher durch seine ersten Lebensjahre begleiten darf.

### WICHTIG:

- Lesen Sie die Gebrauchsanleitung sorgfältig durch und machen Sie sich mit dem Kinderwagen vertraut, bevor Sie ihn mit Ihrem Kind benutzen.
- Wenn Ihr Kinderwagen von anderen Personen verwendet wird, die nicht mit ihm vertraut sind (z.B. Großeltern), diesen stets die Benutzung erklären.

## 1. **IMPORTANT:** keep this instructions for future reference

Your child's safety may be affected if you do not follow these instructions. It is important that anyone using this pushchair and its accessories should be familiar with how it is operated even if he/ she is only going to use the pushchair for a short while. Obviously these instructions cannot eliminate all possible risks when using this pushchair. You are of course responsible for your child's safety. If anything is unclear, contact the retail outlet you purchased this pushchair from.

## 2. Introduction

Thank you for choosing the Britax Go. We are pleased that your Britax Go will accompany your child safely throughout the first years of his or her life.

### IMPORTANT:

- Read the instructions carefully and familiarize yourself with the pushchair before you use it with your child.
- If your pushchair is to be used by other people who are not familiar with it (such as grandparents), always show them how the pushchair is used.
- Your child's safety may be put at risk if you do not follow these instructions.

## 1. **IMPORTANT :** merci de conserver le présent mode d'emploi pour pouvoir le consulter ultérieurement

Le non-respect du présent mode d'emploi peut nuire à la sécurité de votre enfant. Il est impératif que toutes les personnes, que les personnes qui utilisent la poussette et ses accessoires sachent, comment les manipuler, même celles-ci n'utilise la poussette qu'un brève instant. Il convient de noter que le présent mode d'emploi ne peut pas exclure tous les risques possibles, auxquels un enfant peut être soumis en raison de l'utilisation de ce produit. L'utilisateur est responsable de la sécurité de l'enfant. Votre revendeur spécialisé est à votre disposition pour toute question complémentaire.

## 2. Introduction

Nous vous remercions d'avoir choisi la Britax Go. Nous sommes heureux que votre Britax go puisse accompagner votre enfant en toute sécurité pendant les premières années de sa vie.

### IMPORTANT :

- Lire soigneusement le mode d'emploi et se familiariser avec la poussette avant d'y installer votre enfant.
- Si votre poussette est utilisée par d'autres personnes qui ne s'y sont pas familiarisées (par exemple les grands-parents), toujours leur expliquer l'utilisation.

- Die Sicherheit Ihres Kindes kann beeinträchtigt werden, wenn Sie sich nicht an diese Gebrauchsanleitung halten.
- Die Gebrauchsanleitung sorgsam für eine spätere Konsultation aufbewahren.
- Benutzen Sie kein Zubehör, das nicht von Britax für die Verwendung mit dem Britax Go zugelassen wurde. Dadurch wird Ihre Garantie ungültig und Ihr Produkt kann beschädigt werden.
- Es sollten nur von Britax stammende oder empfohlene Original-Ersatzteile mit dem Britax Go verwendet werden.

**WARNUNG!** Lassen Sie Ihr Kind nicht mit dem Wagen spielen.

Wenn Sie noch Fragen zur Verwendung des Britax Go oder dessen Zubehör haben, wenden Sie sich bitte an uns.

### 3. Sicherheitshinweise

**WARNUNG!** Dieser Kinderwagen ist geeignet für Kinder ab 6 Monaten bis zu einem Gewicht von 17 kg oder einem Alter von 3 Jahren.

**WARNUNG!** Diese Sitzeinheit ist für Kinder unter 6 Monaten **nicht** geeignet.

**WARNUNG!** Dieses Produkt ist **nicht** geeignet:

- Keep the user instructions carefully so you can also look through them later.
- Do not use any accessories which have not been approved by Britax for use with the Britax Go. This will void your warranty and might cause damage to your product.
- Only original replacement parts supplied or recommended by Britax should be used with the Britax Go.

**WARNING!** Do not let your child play with the product.

If you have further questions regarding the use of the Britax Go or its accessories, feel free to contact us.

### 3. Safety Instructions

**WARNING!** This pushchair is suitable for children from 6 months up to a weight of 17kg or 3 years of age.

**WARNING!** This seat unit is **not** suitable for children under 6 months.

**WARNING!** This product is **not** suitable:

- As a substitute for a bed or cot  
Carycots, strollers and pushchairs may only be used for transport.
- For jogging, running, skating or the like.
- For transporting more than one child.
- For commercial use.

- La sécurité de votre enfant peut être mise en péril en cas de non respect de ce mode d'emploi.
- Conserver soigneusement le mode d'emploi pour une consultation ultérieure.
- Ne pas utiliser d'accessoire, qui n'a pas été autorisé par Britax pour l'utilisation avec la Britax Go. Sinon la garantie sera jugée nulle et votre produit risquerait d'être endommagé.
- Seules des pièces de rechange d'origine provenant de Britax ou ayant été approuvées par Britax doivent être utilisées avec la Britax Go.

**AVERTISSEMENT !** Ne laissez pas votre enfant jouer avec la poussette.

Pour toute question complémentaire concernant l'utilisation de la Britax Go ou de ses accessoires, n'hésitez pas à nous contacter.

### 3. Consignes de sécurité

**AVERTISSEMENT !** Cette poussette est réservée aux bébés de 6 mois et plus, jusqu'à un poids de 17 kg ou jusqu'à l'âge de 3 ans.

**AVERTISSEMENT !** Ce siège **ne** convient **pas aux enfants de moins de 6 mois.**

**AVERTISSEMENT !** Ce produit **ne** convient pas :

**DE**

Gebrauchsanleitung

- als Ersatz für ein Bett oder Kinderbett. Babyschalen, Kinderwagen und Buggys dürfen nur zum Transport verwendet werden.
- zum Joggen, Rennen, Skaten oder Ähnlichem.
- für den Transport von mehr als einem Kind.
- für den gewerblichen Gebrauch.
- als Travel System in Verbindung mit anderen Babyschalen als den in dieser Gebrauchsanleitung aufgeführten.

**WARNUNG!** Vergewissern Sie sich vor Gebrauch, dass alle Verriegelungen geschlossen sind.

**WARNUNG!** Beim Tragen des Kinderwagens darauf achten, dass die Sicherheitsverriegelungen nicht versehentlich geöffnet werden.

**WARNUNG!** Beim Zusammenklappen des Gestells darauf achten, dass Sie und andere sich nicht einklemmen.

**WARNUNG!** Den Kinderwagen nicht zusammenklappen, wenn ein Kind darin sitzt.

**WARNUNG!** Vergewissern Sie sich, dass Ihr Kind beim Aufklappen und Zusammenklappen des Wagens außer Reichweite ist, um Verletzungen zu vermeiden.

**GB**

User Instructions

- As a travel system in combination with infant carriers other than the ones mentioned in this user guide.

**WARNING!** Ensure that all the locking devices are engaged before use.

**WARNING!** When carrying the pushchair, make sure you do not open the safety lock by mistake.

**WARNING!** When folding the pushchair frame, make sure you and others do not get trapped.

**WARNING!** Never fold the pushchair when a child is sitting in it.

**WARNING!** To avoid injury ensure that your child is kept away when unfolding and folding this product.

**WARNING!** Always use the restraint system.

**WARNING!** Check that the pram body or seat unit or car seat attachment devices are correctly engaged before use.

**WARNING!** Never leave your child unattended.

**WARNING!** Always engage the brake when you park the pushchair, before you put your child into it and before you remove your child.

**FR**

Mode d'emploi

- pour remplacer un lit ou un berceau. Les coques pour bébés, les poussettes et les buggys doivent uniquement être utilisés pour le transport.
- pour faire du jogging, courir, faire du roller ou toute autre activité similaire.
- pour le transport de plus d'un enfant.
- pour un usage professionnel.
- pour une utilisation en tant que Travel System avec d'autres coques pour bébé comme celle représentée dans le présent mode d'emploi.

**AVERTISSEMENT !** Avant d'utiliser la poussette, s'assurer que tous les dispositifs de verrouillage sont fermés.

**AVERTISSEMENT !** Veiller à ne pas ouvrir par inadvertance les dispositifs de verrouillage de sécurité lors du transport de la poussette.

**AVERTISSEMENT !** Prendre garde de ne pas se coincer les doigts ou de ne pas coincer ceux de quelqu'un d'autre lors du pliage du châssis.

**AVERTISSEMENT !** Ne jamais fermer la poussette lorsqu'un enfant est assis dedans.

**AVERTISSEMENT !** Lors du dépliage et du pliage de la poussette, s'assurer que votre enfant ne soit pas à portée pour éviter tout risque de blessures.

**WARNUNG!** Verwenden Sie immer das Rückhaltesystem.

**WARNUNG!** Es ist zu überprüfen, dass der Kinderwagen-Aufsatz oder die Sitzeinheit oder der Autokindersitz vor Gebrauch korrekt eingerastet ist.

**WARNUNG!** Lassen Sie Ihr Kind nie unbeaufsichtigt.

**WARNUNG!** Beim Parken des Wagens stets die Bremse anziehen, bevor das Kind hineingesetzt oder herausgenommen wird.

**WARNUNG!** Die Rückenlehne während der Einstellung des Wagensitzes festhalten.

**WARNUNG!** Beim Einstellen des Wagens darauf achten, dass Ihr Kind außer Reichweite von sich bewegenden Teilen ist.

**WARNUNG!** Am Schiebegriff befestigte Lasten beeinträchtigen die Standfestigkeit des Wagens.

**WARNUNG!** Kind vor intensiver Sonneneinstrahlung schützen. Das Verdeck bietet keinen vollständigen Schutz vor gefährlicher UV-Strahlung.

**WARNUNG!** Wenn Sie ein anderes Gurtzeug nach der Norm EN13210 verwenden, finden Sie die D-Ring Befestigungen auf beiden Seiten des Kinderwagens.

**WARNING!** When making adjustments, make sure your child cannot reach into moving parts.

**WARNING!** Loads on the push handle affect the stability of the pushchair.

**WARNING!** Protect your child from strong sunlight. The hood does not provide complete protection from dangerous UV rays.

**WARNING!** If using an alternative harness conforming to EN13210, D ring attachments are found on each side of the pushchair.

**WARNING!** Always use a correctly fitted and adjusted harness.

**WARNING!** Always use the crotch strap in combination with the waist belt.

**WARNING!** Always re-adjust the harness when changing the seating position of your child.

**WARNING!** Never use the bumper bar or the hood to carry your seat unit or pushchair.

**WARNING!** Use this stroller only for the number of children (1) for which it has been designed.

**AVERTISSEMENT !** Toujours utiliser le système de retenue.

**AVERTISSEMENT !** Il est impératif de vérifier que la nacelle de la poussette, le siège ou le siège auto est bien enclenché(e) avant son utilisation.

**AVERTISSEMENT !** Ne laissez jamais votre enfant sans surveillance.

**AVERTISSEMENT !** Lors du stationnement de la poussette, toujours enclencher le frein avant d'y installer ou de retirer l'enfant.

**AVERTISSEMENT !** Sécuriser le dossier pendant le réglage du siège de la poussette.

**AVERTISSEMENT !** Prendre garde que l'enfant ne soit pas à portée des pièces mobiles lors du réglage de la poussette.

**AVERTISSEMENT !** Des charges fixées à la poignée nuisent à la stabilité de la poussette.

**AVERTISSEMENT !** Protéger l'enfant contre le rayonnement solaire intensif. La capote ne fournit pas une protection complète contre les dangers liés aux rayons UV.

**AVERTISSEMENT !** Si une autre sangle conforme à la norme EN13210 est utilisée, repérer l'anneau de fixation en D sur les deux côtés de la poussette.

DE

Gebrauchsanleitung

**WARNUNG!** Stets den Schrittgurt in Verbindung mit dem Beckengurt verwenden.

**WARNUNG!** Das Gurtzeug immer passend einstellen, wenn Sie die Sitzposition Ihres Kindes ändern.

**WARNUNG!** Niemals den Sicherheitsbügel oder das Verdeck zum Tragen Ihrer Sitzeinheit oder Ihres Kinderwagens benutzen.

**WARNUNG!** Verwenden Sie diesen Wagen nur für die vorgesehene Anzahl von Kindern (1).

**WARNUNG!** Am Griff und/oder der Rückenlehne und/oder an den Seiten des Wagens befestigte Lasten beeinträchtigen die Standfestigkeit des Wagens.

Den Wagen nur mit festgestellter Bremse abstellen. Stets prüfen, ob die Bremse korrekt angezogen ist.

Dieser Wagen (Travel System) wurde nach dem Standard EN1888:2012 entwickelt und hergestellt.

**Der Britax Go kann in den folgenden Konfigurationen benutzt werden:**



Als Sportwagen mit der Britax Go Sitzeinheit ab 6 Monaten bis 17 kg oder einem Alter von 3 Jahren



Als Travel System mit Babyschale ab Geburt bis 13 kg

GB

User Instructions

**WARNING!** Any load attached to the handle and/or to the back of the backrest and/or on the sides of the vehicle will affect the stability of the vehicle.

Only park the pushchair with the brake applied. Always check that the brake is properly engaged.

This pushchair (travel system) has been developed and manufactured according to standard EN1888:2012.

**The Britax Go can be used in the following configurations:**



As a pushchair with the Britax Go seat from 6 months up to 17kg or 3 years of age



As a travel system with an infant carrier from birth up to 13kg

FR

Mode d'emploi

**AVERTISSEMENT !** Toujours utiliser la sangle d'entrejambes en association avec la ceinture ventrale.

**AVERTISSEMENT !** Toujours régler la sangle après un changement de la position assise de votre enfant.

**AVERTISSEMENT !** Ne jamais utiliser l'anse de sécurité ou la capote pour transporter le siège ou la poussette.

**AVERTISSEMENT !** Uniquement utiliser cette poussette pour le nombre d'enfants prévu (1).

**AVERTISSEMENT !** Des charges fixées à la poignée et/ou au dossier et/ou sur les côtés de la poussette nuisent à la stabilité de cette dernière.

Uniquement garer la poussette avec le frein serré. Toujours vérifier si le frein est correctement serré.

Cette poussette (Travel System) a été conçue et fabriquée selon le standard EN1888:2012.

**La Britax Go peut être utilisée dans les configurations suivantes :**



En tant que buggy avec le siège Britax Go dès 6 mois et jusqu'à 17 kg ou l'âge de 3 ans



En tant que Travel System avec coque pour bébé de la naissance jusqu'à 13 kg



Der Britax Go kann als Travel System mit den folgenden Britax Römer Babyschalen verwendet werden:

- **BABY-SAFE**
- **BABY-SAFE plus**
- **BABY-SAFE plus II**
- **BABY-SAFE plus SHR II**
- **BABY-SAFE Sleeper**

Eine Babyschale darf generell nur rückwärtsgerichtet auf dem Wagen transportiert werden. Bei Gebrauch als Travel System bitte die Anweisungen für Ihre Babyschale befolgen.



Als Travel System mit Britax Go Kinderwagen-Aufsatz ab Geburt bis 9 kg

Der Britax Go kann zusammen mit dem Britax Go Prambody (Kinderwagen-Aufsatz) verwendet werden. Bei Verwendung mit einem Kinderwagen-Aufsatz bitte die Anweisungen für Ihren Kinderwagen-Aufsatz befolgen. Der Britax Go Kinderwagen-Aufsatz darf generell nur rückwärtsgerichtet und mit dem Liegeeinheit Adapter, welcher mit dem Kinderwagen-Aufsatz zusammen geliefert wird, auf dem Wagen transportiert werden.

**Das Britax Go Gestell + die Sitzeinheit sind kompatibel mit:**

- a) Britax Go Prambody (Kinderwagen-Aufsatz)
- b) Britax Baby Safe infant carriers (Baby Safe Babyschalen)
- c) Britax Go Country wheels (Geländeräder)
- d) Britax Go Buggy board
- e) Britax Go Load Tray Bag (Gepäcktasche)
- f) Britax Go Nursery Bag (Wickeltasche)

The Britax Go can be used as a travel system with the following Britax Römer infant carriers:

- **BABY-SAFE**
- **BABY-SAFE plus**
- **BABY-SAFE plus II**
- **BABY-SAFE plus SHR II**
- **BABY-SAFE Sleeper**

An infant carrier must only be used facing rearwards on the pushchair. When used as a travel system, please follow the instructions for your infant carrier.



As a travel system with Britax Go prambody from birth to 9kg

The Britax Go can be used together with a prambody. When used with the Britax Go Prambody, please follow the instructions for it. The Britax Go prambody must only be used rearward facing on the pushchair and with the prambody adaptor that comes with the prambody.

**Britax Go chassis + seat unit is compatible with:**

- a) Britax Go Prambody
- b) Britax Baby Safe infant carriers
- c) Britax Go Country wheels
- d) Britax Go Buggy board
- e) Britax Go Load Tray Bag
- f) Britax Go Nursery Bag
- g) Britax Go Pushchair Raincover
- h) Britax Go Prambody Raincover
- i) Britax Go Mosquito Net

La Britax Go peut être utilisée en tant que Travel System avec les coques pour bébés Britax Römer suivantes :

- **BABY-SAFE**
- **BABY-SAFE plus**
- **BABY-SAFE plus II**
- **BABY-SAFE plus SHR II**
- **BABY-SAFE Sleeper**

En règle générale, une coque pour bébé doit uniquement être transportée dos à la route sur la poussette. Lors de l'utilisation en tant que Travel System, veiller à suivre les instructions de la coque pour bébé.



En tant que Travel System avec nacelle de poussette Britax Go de la naissance jusqu'à 9 kg

La Britax Go peut être utilisée avec la Britax Go Prambody (nacelle de poussette). Lors de l'utilisation avec la nacelle de poussette, veiller à suivre les instructions de la nacelle de poussette. En général, la nacelle de poussette Britax Go doit uniquement être transportée dos à la route sur la poussette et avec un adaptateur couchette, qui est livré avec la nacelle de poussette.

**Le châssis + le siège Britax Go sont compatibles avec :**

- a) Britax Go Prambody (nacelle de poussette)
- b) Britax Baby Safe infant carriers (coque pour bébé Baby Safe)
- c) Britax Go Country wheels (roues tout terrain)
- d) Britax Go Buggy board
- e) Britax Go Load Tray Bag (sac à bagages)
- f) Britax Go Nursery Bag (sac à langer)

- g) Britax Go Pushchair Raincover (Kinderwagen Regenverdeck)
- h) Britax Go Prambody Raincover (Kinderwagen-Aufsatz Regenverdeck)
- i) Britax Go Mosquito Net (Moskito Netz)

## 4. BRITAX Go

### 4.1 Pflegen Ihres Britax Go

Das Produkt sollte regelmäßig geprüft und gesäubert werden.

- Kontrollieren Sie regelmäßig alle wichtigen Teile auf Beschädigungen. Vergewissern Sie sich, dass die mechanischen Bauteile einwandfrei funktionieren.
- Kontrollieren Sie regelmäßig, ob alle Schrauben, Nieten, Bolzen und andere Befestigungen fest sitzen.
- Verwenden Sie zum Schmieren kein Fett oder Öl, sondern ein Spray auf Basis von Silikon.
- Eine zu schwere Beladung, unsachgemäßes Zusammenklappen oder die Verwendung von nicht zugelassenem Zubehör können den Wagen beschädigen oder zerstören.
- Laden Sie nie mehr als 5 kg in den Einkaufskorb.
- Bewahren Sie den zusammengeklappten Kinderwagen nur an einem gut belüfteten Ort auf, um Schimmel zu vermeiden.
- Setzen Sie den Kinderwagen nicht direktem Sonnenlicht aus, da die Bezüge ausbleichen können.
- Verwenden Sie den Kinderwagen nicht, wenn Teile verbogen, verschlissen oder gebrochen sind. Lassen Sie den Kinderwagen von einem Reparaturdienst reparieren oder wenden Sie sich an den Kundenservice von Britax.

## 4. BRITAX Go

### 4.1 Taking care of your Britax Go

The product should be regularly checked and cleaned.

- Regularly check all important parts for damage. Make sure that mechanical components are working properly.
- Regularly check that all screws, rivets, bolts and other fasteners are tight.
- Do not use grease or oil for lubrication – use a silicone-based spray.
- Too heavy a load, improper folding or the use of non-approved accessories may damage or destroy the pushchair.
- Never put more than 5 kg in the shopping basket.
- Please keep the folded pushchair only in well-ventilated area to prevent mildew.
- Put the pushchair out of direct sunlight, the textiles can fade.
- Do not use the pushchair if parts are bent, worn or broken. Have the pushchair repaired by a repair service or contact Britax Customer Service.

- g) Britax Go Pushchair Raincover (capote de pluie de poussette)
- h) Britax Go Prambody Raincover (capote de pluie de nacelle de poussette)
- i) Britax Go Mosquito Net (moustiquaire)

## 4. BRITAX Go

### 4.1 Entretien de votre Britax Go

Le produit doit être vérifié et nettoyé régulièrement.

- Contrôler régulièrement l'état de toutes les pièces importantes. S'assurer du bon fonctionnement de toutes les pièces mécaniques.
- Contrôler régulièrement si toutes les vis, les rivets, les boulons et les autres pièces sont bien fixés.
- Ne pas utiliser de graisse ou d'huile pour la lubrification, mais un spray à base de silicone.
- La poussette peut être endommagée ou détruite par une charge trop lourde, lors d'un repli non conforme ou lors de l'utilisation d'accessoires non autorisés.
- Ne jamais charger plus de 5 kg dans le panier.
- Garder la poussette dépliée dans un endroit bien aéré pour éviter la formation de moisissures.
- Ne pas exposer la poussette directement à la lumière du soleil puisque les housses peuvent pâlir.
- Ne pas utiliser la poussette lorsque des pièces sont tordues, usées ou cassées. Faire réparer la poussette par un service de réparation ou s'adresser au service clients Britax.

## 4.2 Pflegeanleitung

Das Verdeck kann mit einem Schwamm und warmem Seifenwasser gereinigt werden. Alle übrigen textilen Teile des Sitzbezuges können abgenommen und mit einer Waschmaschine gewaschen werden. Pflegeanleitungen finden Sie an allen Stoffteilen und Abdeckungen.

Einen 100% Schutz gegen Wasser und Schnee bietet Ihnen nur der Regenschutz. Wenn Sie Stoffteile waschen, stellen Sie bitte sicher, dass sämtliche Seifen oder Waschmittelrückstände entfernt wurden, damit die Imprägnierung wirken kann. Spülen und säubern Sie den Wagen, wenn Sie ihn an der See oder auf mit Salz gestreuten Gehwegen benutzt haben.

## 4.2 Care instructions

The hood can be cleaned with a sponge and lukewarm soapy water. All other parts of the seat textile can be removed and machine washed. Washing instructions can be found on all fabrics and coverings.

A 100% protection from damp can be obtained by using rain protection for rain or snow.

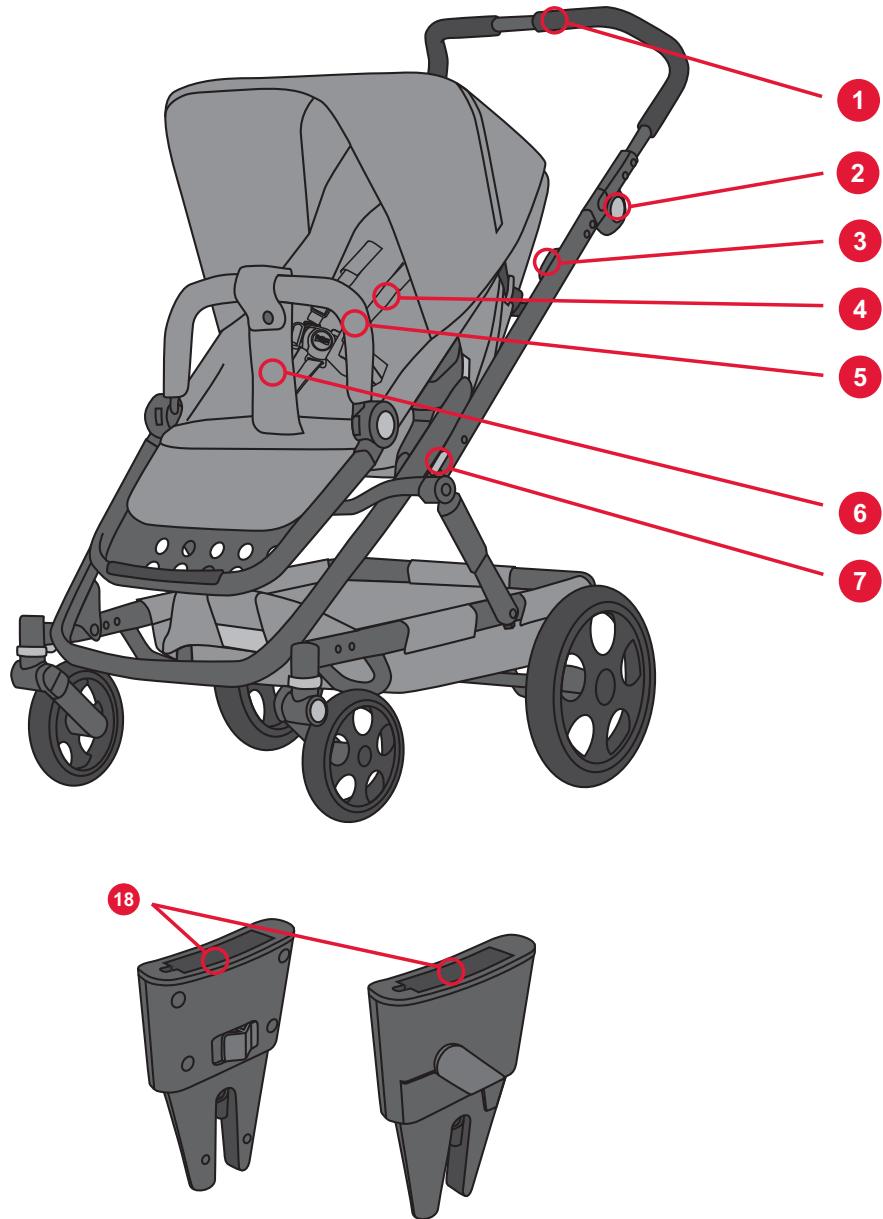
When washing the outer fabric ensure that you remove all soap or cleaning agent remains so that the treatment works most effectively. Rinse and dry the pushchair if it has been exposed to the sea or salted carriageways.

## 4.2 Consignes d'entretien

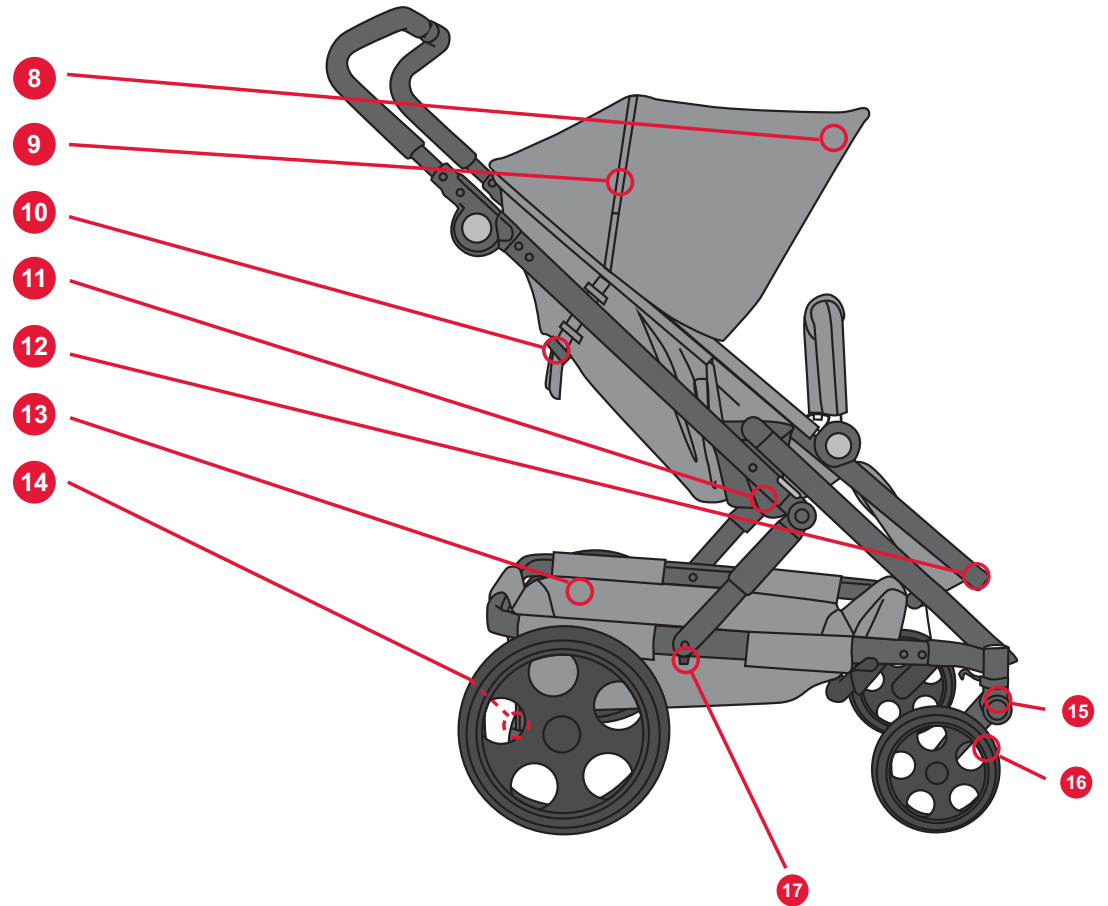
La capote peut être nettoyée à l'aide d'une éponge et d'eau tiède savonneuse. Toutes les parties textiles de la housse de siège restantes peuvent être retirées et lavées en machine. Les consignes d'entretien figurent sur toutes les parties textiles et housses.

Seule la protection contre la pluie offre une protection contre l'eau et la neige efficace à 100 %. Lors du nettoyage de parties textiles, s'assurer que la totalité du savon ou des résidus de lessive, qui peut provoquer des imprégnations, a disparu. Rincer et nettoyer la poussette lorsque celle-ci a été utilisée à la mer ou sur des trottoirs où du sel a été répandu.

## 4.3 Produktübersicht



## 4.3 Product Overview



## 4.3 Aperçu du produit

#### 4.4 Beschreibung

Nr.	Beschreibung
1	Höhenverstellbarer Schieber
2	Höhenverstellung
3	Riegel für die Entriegelung beim Zusammenklappen des Gestelles
4	Sicherheitsgurt
5	Sicherheitsbügel
6	Schrittgurt
7	Gestellverriegelung
8	Verdeck
9	Lüftungsöffnung
10	Riegel für verstellbare Rückenlehne
11	Click-in-Verriegelung
12	Fußstütze
13	Einkaufskorb
14	Feststellbremse
15	Dreh Sperre
16	Schwenkrad
17	Transportsperre
18	BABY-SAFE Adapter

#### 4.4 Description

No.	Description
1	Adjustable handle
2	Handle height adjuster
3	Lever for folding the chassis
4	Harness
5	Bumper bar
6	Crotch strap
7	Chassis lock
8	Hood
9	Ventilation opening
10	Backrest adjustment handle
11	Click-in lock
12	Footrest
13	Basket
14	Parking brake
15	Swivel lock
16	Swivel wheel
17	Transport lock
18	BABY-SAFE Adapter

#### 4.4 Description

N°	Description
1	Poignée réglable en hauteur
2	Réglage en hauteur
3	Verrou pour le déverrouillage lors du pliage du châssis
4	Ceinture de sécurité
5	Anse de sécurité
6	Ceinture d'entre-jambes
7	Déverrouillage du châssis
8	Capote
9	Ouverture d'aération
10	Verrou pour dossier réglable
11	Verrouillage click-in
12	Repose-pieds
13	Panier
14	Frein de blocage
15	Verrouillage de rotation
16	Roue rotative
17	Verrouillage de transport
18	Adaptateur BABY-SAFE

Ihr Händler ist gern bereit, Ihnen weitere Fragen zu beantworten.

#### 4.5 Technische Details

##### Maße Gewicht

- Sitzeinheit 23 / 98 X 32 cm 3.9 kg
- Räder 17 - 28 cm

##### Maße

Höhe Schieber 90 - 110 cm Zusammengeklappt

- Gestell, Räder 78 x 61 x 50 cm
- Gestell, Räder, Sitzeinheit 78 x 61 x 50 cm

##### Gewicht

- Gestell, Räder 8.1 kg
- Gestell, Räder, Sitzeinheit 12.0 kg

##### Max. Belastung

- Sitzeinheit 17 kg
- Einkaufskorb 5 kg

Ask the store to demonstrate the pram/ push-chair if you do not understand these instructions.

#### 4.5 Technical Information

##### Dimensions Weight

- seat unit 23 / 98 X 32 cm 3.9 kg
- wheels 17 - 28 cm

##### Dimensions

Handle height range 90 - 110 cm

Folded

- chassis, wheels 78 x 61 x 50 cm
- chassis, wheels, seat unit 78 x 61 x 50 cm

##### Weight

- chassis, wheels 8.1 kg
- chassis, wheels, seat unit 12.0 kg

##### Maximum load

- seat unit 17 kg
- basket 5 kg

Le revendeur répondra volontiers à toute question supplémentaire.

#### 4.5 Détails techniques

##### Dimension, poids

- Siège 23 / 98 X 32 cm 3,9 kg
- Roues 17 - 28 cm

##### Dimensions

Hauteur de la poignée 90 - 110 cm repliée

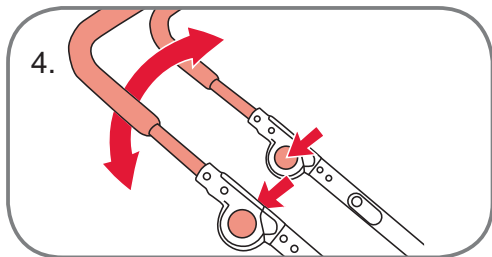
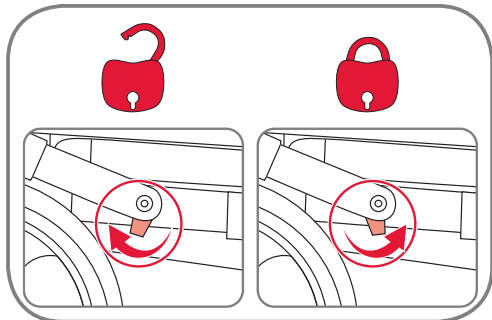
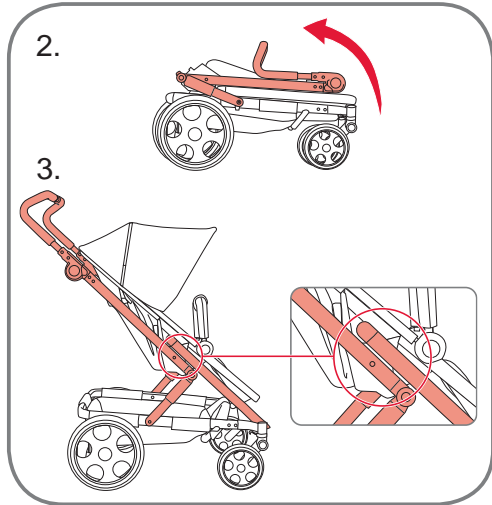
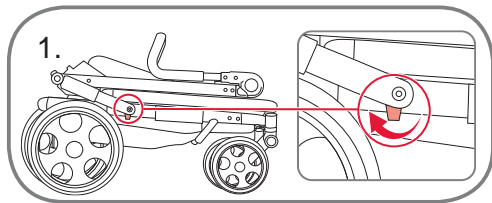
- Châssis, roues 78 x 61 x 50 cm
- Châssis, roues, siège 78 x 61 x 50 cm

##### Poids

- Châssis, roues 8,1 kg
- Châssis, roues, siège 12,0 kg

##### Capacité de charge max.

- Siège 17 kg
- Panier à provisions 5 kg



## 5. Gestell

### 5.1 Aufstellen des Gestelles

1. Lösen Sie die Transportsperre, durch ziehen der Taste in Richtung Hinterrad.
2. Stellen Sie den Wagen auf, indem Sie den Schieber nach oben ziehen.
3. Stellen Sie sicher, dass das Gestell einrastet (in die Position wie auf dem Bild beschrieben)
4. Heben oder drücken Sie den Schieber in die gewünschte Position, siehe unten.

#### WARNING!

- Achten Sie auf einen ausreichenden Sicherheitsabstand zwischen Ihrem Kind und dem Kinderwagen, während Sie diesen zusammen- oder aufklappen.
- Prüfen Sie immer vor der Nutzung des Wagens, dass das Gestell richtig eingerastet ist.

### 5.2 Verstellen vom Winkel des Schiebers

Sie können den Winkel des Schiebers verstellen, indem Sie die Knöpfe auf beiden Seiten des Schiebers drücken (Abb.4). Heben oder drücken Sie den Schieber in die gewünschte Position, lassen Sie die Knöpfe los und der Schieber verriegelt in der gewünschten Position.

## 5. Chassis

### 5.1 Unfolding the chassis

1. Release the transport lock by pulling the button in the direction of the rear wheel.
2. Unfold the chassis by lifting up the handle.
3. Ensure that the chassis locks lock into position as indicated by the pictures.
4. Raise the handle to required position, see below.

#### WARNING!

- Keep children away from the pram/pushchair during unfolding and folding.
- Ensure that the chassis locks are engaged before use.

### 5.2 Adjusting handle angle

Adjust the height of the handle by pressing in the buttons on the height adjuster on both sides of the handle (Pic. 4). Raise/lower the handle to the required position, release the buttons and the handle will lock into its new position.

## 5. Châssis

### 5.1 Installation du châssis

1. Desserrer le verrouillage de transport en tirant la touche vers la roue arrière.
2. Installer la poussette en tirant la poignée vers le haut.
3. S'assurer que le châssis s'enclenche (dans la position comme indiqué sur l'image)
4. Soulever ou pousser la poignée dans la position souhaitée, voir ci-dessous.

#### AVERTISSEMENT !

- Respecter une distance de sécurité suffisante entre l'enfant et la poussette pendant le pliage ou le dépliage de celle-ci.
- Avant d'utiliser la poussette, toujours vérifier que le châssis est correctement enclenché.

### 5.2 Réglage de l'angle de la poignée

L'angle de la poignée peut être réglé en poussant les boutons des deux côtés de la poignée (fig. 4). Soulever ou pousser la poignée dans la position souhaitée, relâcher les boutons et la poignée se verrouille dans la position souhaitée.

**WICHTIG!** Bevor Sie den Wagen benutzen stellen Sie sicher, dass der Schieber fest eingerastet ist und sich auf beiden Seiten in derselben Höhe befindet. Alles, was Sie an den Schiebebügel und / oder an die Rückenlehne und / oder an die Seiten hängen, mindert die Stabilität des Wagens.

### 5.3 Zusammenklappen des Gestelles

1. Drücken Sie auf beiden Innenseiten des Griffes die Knöpfe auf den Riegeln, die zur Entriegelung beim Zusammenklappen des Gestelles dienen, und halten Sie sie gedrückt (1), während Sie die Riegel zu sich hinziehen (2).
2. Schieben Sie den Griff nach vorne, um den Wagen zusammenzuklappen
3. Klappen Sie den Griff zusammen.
4. Aktivieren Sie die Transportsicherung, indem Sie den Verriegelungsknopf nach vorne drücken (S. 12)

### 5.4 Montage der Hinterräder

1. Drücken Sie den Verriegelungsknopf und schieben das Rad so weit es geht auf die Achse.
2. Lassen Sie den Knopf los und prüfen Sie den festen Sitz des Rades, indem Sie leicht daran ziehen.

**IMPORTANT!** Ensure that the handle is in locked position and at the same height on both sides before use. Any load attached to the handle and/or on the backrest and/or on the sides will affect the stability of the pram/pushchair.

### 5.3 Folding the chassis

1. Press the buttons on the lever for folding the chassis on both sides of the handle and continue to press them (1) while you pull the lever for folding the chassis towards you (2).
2. Push the handle forward to fold the chassis.
3. Fold the handle.  
The handle can also be folded before pressing the buttons (1) and (2) if you prefer to do so.
4. Activate the transport lock by pushing the locking button forward (p. 12)

### 5.4 Attaching the rearwheels

1. Press the locking button and push the wheel onto the axle as far as it will go.
2. Release the button and check that the wheel is securely in place.

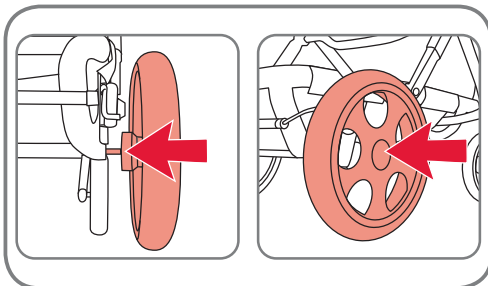
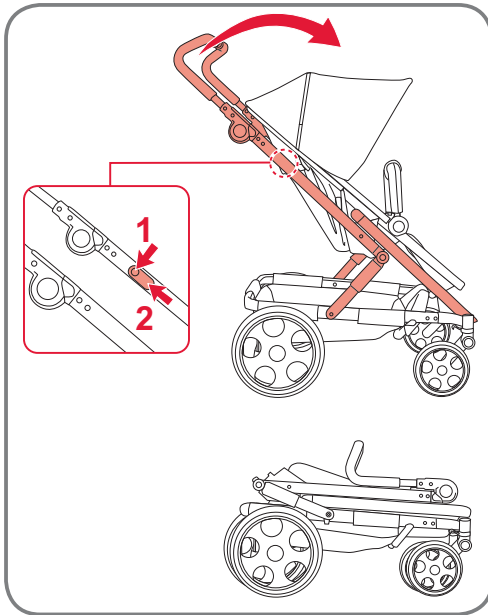
**IMPORTANT !** Avant d'utiliser la poussette, s'assurer que la poignée est bien enclenchée et qu'elle se trouve à la même hauteur des deux côtés. Tout ce qui est suspendu à la poignée et/ou au dossier et/ou sur les côtés réduit la stabilité de la poussette.

### 5.3 Pliage du châssis

1. Appuyer sur les boutons de verrouillage, qui servent à déverrouiller le châssis lors du pliage, situés sur les deux côtés intérieurs de la poignée et les maintenir enfoncés (1) tout en ramenant le verrou vers soi (2).
2. Glisser la poignée vers l'avant pour plier la poussette
3. Plier la poignée.
4. Activer la sécurité de transport en pressant le bouton de verrouillage vers l'avant (p. 12)

### 5.4 Montage des roues arrière

1. Pousser le bouton de verrouillage et glisser la roue de sorte que celle-ci aille dans l'axe.
2. Relâcher le bouton et vérifier le bon positionnement de la roue en la tirant légèrement.





**WARNUNG!** Stellen Sie vor jedem Gebrauch sicher, dass die Räder fest sitzen und nicht abgehen können.

**WICHTIG!** Manche Bodenbeläge beinhalten Stoffe, die schwarze Farbpigmente von den Rädern ablösen und auf dem Boden Verfärbungen hinterlassen können. Stellen Sie daher sicher, dass die Räder nicht direkt auf diesen Belägen stehen.

**Rad abnehmen:** drücken Sie den Sicherungsknopf und ziehen Sie das Rad von der Achse. Wischen Sie den Schmutz von der Achse, bevor Sie das Rad wieder aufstecken.

## 5.5 Schwenkräder

### Befestigen der Räder:

1. Drücken Sie den Radblock auf die Radaufnahme, bis er mit einem Klick einrastet.
2. Kontrollieren Sie den festen Sitz des Rades, indem Sie vorsichtig am Rad ziehen.

**WARNUNG!** Stellen Sie vor jedem Gebrauch sicher, dass die Räder fest sitzen und nicht abgehen können.

**WICHTIG!** Stellen Sie sicher,

**WARNING!** Ensure before use that the wheels are firmly attached and that they cannot be pulled off the axle.

**IMPORTANT!** Some floor materials contain components which release black colour pigment from the tyres which may discolour the floor. You should therefore ensure that the tyres do not stand directly on the floor.

**Removal of the rearwheel:** press the locking button and then pull the wheel off the axle. Wipe off any dirt from the axles before you put the wheel back on again.

## 5.5 Swivel wheels

### Attach wheels:

1. Press the wheel unit into the wheel attachment until it fastens with a click.
2. Check that the wheel is firmly in place by pulling it outwards.

**WARNING!** Ensure before use that the wheels are firmly attached and that they cannot be pulled off the wheel attachment.

**IMPORTANT!** Ensure that the

**AVERTISSEMENT !** Avant chaque utilisation, s'assurer que les roues sont correctement fixées et qu'elles ne peuvent pas se détacher.

**IMPORTANT !** Certains revêtements de sol contiennent des substances qui détachent des pigments de couleur noir des roues et qui peuvent laisser des traces au sol. S'assurer que les roues ne reposent pas directement sur de tels revêtements.

**Retirer la roue :** pousser le bouton de sécurité et retirer la roue de l'axe. Essuyer la saleté de l'axe avant de remettre la roue en place.

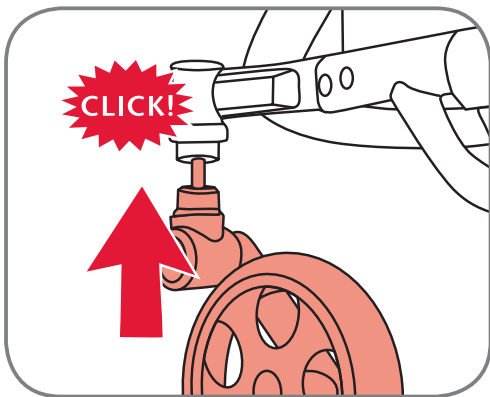
## 5.5 Roues pivotantes

### Fixation des roues :

1. Pousser le bloc de roues contre son support jusqu'à ce qu'il s'enclenche avec un clic sonore.
2. Vérifier le bon positionnement de la roue en tirant délicatement sur celle-ci.

**AVERTISSEMENT !** Avant chaque utilisation, s'assurer que les roues sont correctement fixées et qu'elles ne peuvent pas se détacher.

**IMPORTANT !** S'assurer que



dass die Schwenkfunktion der Räder gelöst ist, bevor Sie die Vorderräder anbringen.

swivel wheels are unlocked before you attach the front wheels.

la fonction de pivotement des roues est déclenchée avant de fixer les roues avants.

**Abnehmen der Räder:**

Um das Schwenkrad zu entfernen, drücken Sie den Knopf an der Oberseite der Aufnahme hinein, während Sie an dem Schwenkrad ziehen. Wischen Sie den Schmutz von der Radaufnahme ab, bevor Sie das Rad wieder aufstecken.

**Removal of the swivel wheels:**

To remove the swivel wheels, press in the button on top of the wheel holder while pulling off the wheel. Wipe off any dirt from the attachment before you put the wheel back on.

**Démontage des roues :**

Pour retirer la roue pivotante, enfoncez le bouton situé sur la face supérieure du logement tout en tirant sur la roue pivotante. Essuyez la saleté de du logement de roue avant de remettre la roue en place.

**Lösen der Schwenkfunktion (A):**

Drücken Sie die Verriegelung nach unten damit die Vorderräder schwenkbar sind.

**Release swivel function (A):**

Press the swivel lock in the downward position to release the swivel function.

**Déclenchement de la fonction de pivotement (A) :**

Pousser le dispositif de verrouillage vers le bas pour que les roues avants soient pivotantes.

**Feststellen der Schwenkfunktion (B):**

Wird die Verriegelung nach oben gedrückt, werden die Räder festgestellt.

**Lock swivel function (B):**

Push the swivel lock in the upward position to lock the wheel in place.

**Verrouillage de la fonction de pivotement (B) :**

Si le dispositif de verrouillage est poussé vers le haut, les roues sont bloquées.

**5.6 Lösen/Betätigen der Feststellbremse**

Drücken Sie den Bremshebel zum Verriegeln herunter bzw. Heben Sie ihn zum Lösen an. Achten Sie darauf, dass die Bremsstangen beim Bremsen in die Zahnräder der Räder einrasten.

**5.6 Applying the parking brake**

Press down and pull up the brake bar to activate or release the parking brake. When the parking brake is applied, ensure that the brake rods lock into the wheel cogs.

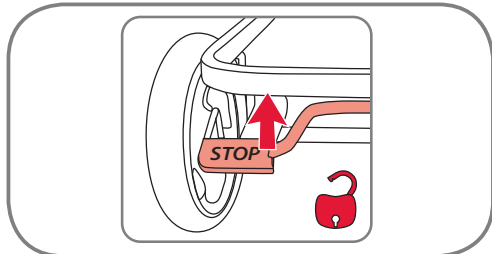
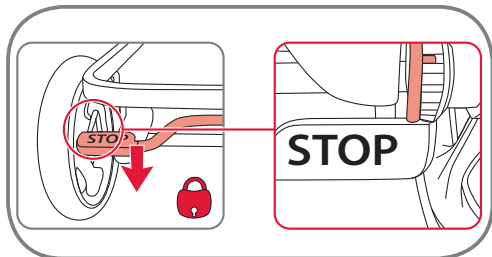
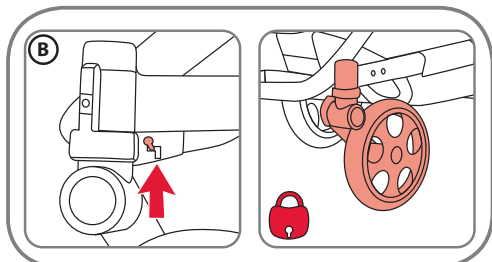
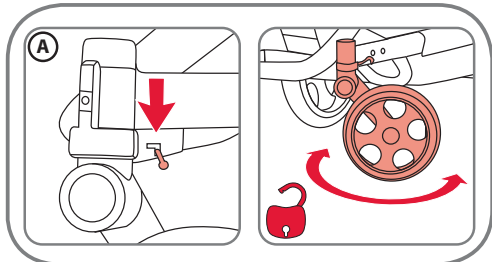
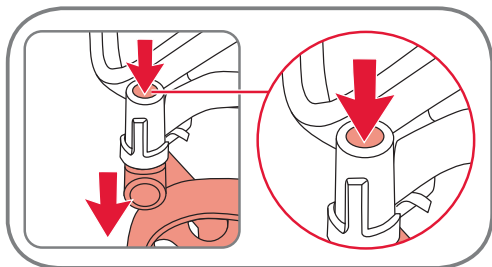
**5.6 Détachement / actionnement du frein de blocage**

Abaisser sur le levier de frein pour le verrouiller ou le soulever pour le déverrouiller. Veiller à ce que les tiges de freins ne s'enclenchent pas dans les roues dentées des roues lors du freinage.

**WARNING!** Bitte verriegeln Sie unbedingt die Feststellbremsen wenn Sie Ihr Kind in den Wagen setzen oder herausnehmen.

**WARNING!** Ensure that the parking brake is engaged as you place your child in or take your child out of the pushchair.

**AVERTISSEMENT !** Impérativement verrouiller les freins de blocage lors du positionnement de l'enfant dans la poussette ou lors de sa récupération.



### 5.7 Befestigung der Sitzeinheit auf dem Gestell

Heben Sie die Sitzeinheit an und stecken Sie sie in die Click-in-Verriegelung des Wagens. Achten Sie auf das "Click"-Geräusch, sobald die Sitzeinheit in dem Wagen einrastet. Die Sitzeinheit kann auf dem Wagen in beide Richtungen plaziert werden.

**WARNUNG!** Prüfen Sie unbedingt vor dem Gebrauch, dass der Sitz fest mit dem Gestell verbunden ist.

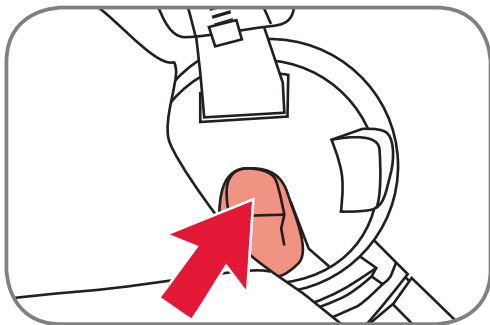
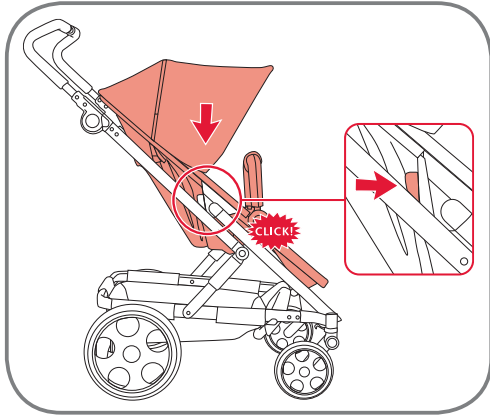
Nehmen Sie die Sitzeinheit ab, indem Sie die grauen Knöpfe an der Verriegelungseinheit beider Seiten drücken und heben Sie die Sitzeinheit an.

**WICHTIG!** Benutzen Sie die Sitzeinheit nicht als Autositz.

### 5.8 Sicherheitsbügel

Nehmen Sie den Sicherheitsbügel ab, indem Sie die Knöpfe an beiden Seiten eindrücken und ihn abziehen.

**WARNUNG!** Versichern Sie sich, daß der Sicherheitsbügel fest eingerastet ist, wenn ein Kind im Wagen sitzt.



### 5.7 Fixing the seat unit to the chassis

Lift up the seat unit and place it in the click-in locks on the chassis. Listen to hear the "click" as the seat unit lock on to the chassis. The seat unit can be placed on the chassis in either directions.

**WARNING!** Check that the seat unit attachment devices are correctly engaged to the chassis before use. Detach the seat unit by pressing in the grey buttons on the locking device on both sides and lift off the seat unit.

**IMPORTANT!** Do not use the seat unit as a car seat.

### 5.8 Bumper Bar

Remove the bumper bar by pushing in the buttons on the attachments on both sides and then pulling the bumper bar outwards.

**WARNING!** Ensure that the bumper bar is locked when a child is sitting in the push-chair.

### 5.7 Fixation du siège sur le châssis

Soulever le siège et l'insérer dans le dispositif de verrouillage à encliqueter de la poussette. S'assurer d'entendre le « clic » sonore au moment où le siège s'enclenche dans la poussette. Le siège peut être placé sur la poussette dans les deux directions.

**AVERTISSEMENT !** Impérativement vérifier que le châssis est solidarisé correctement avec le châssis avant l'utilisation.

Retirer le siège en pressant sur les boutons gris des deux côtés de l'unité de verrouillage et soulever le siège.

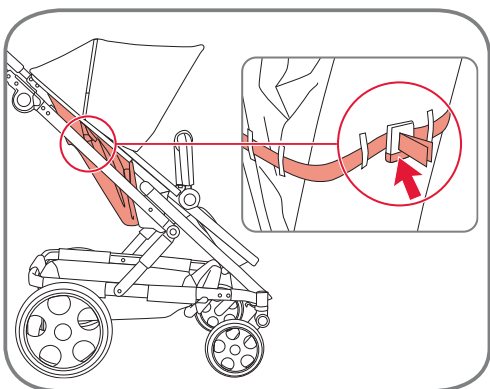
**IMPORTANT !** Ne pas utiliser le siège comme siège auto.

### 5.8 Anse de sécurité

Retirer l'anse de sécurité en enfonçant les boutons des deux côtés et en tirant sur l'anse.

**AVERTISSEMENT !** S'assurer que l'anse de sécurité est correctement enclenchée lorsqu'un enfant s'assoit dans la châssis.

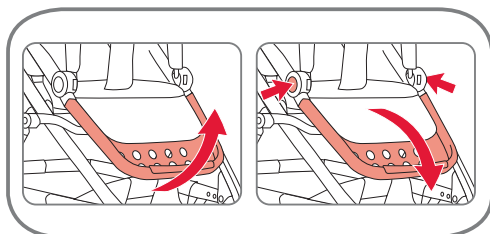
## 5.9 Verstellen der Rückenlehne und der Fußablage



### Rückenlehne:

Um die Rückenlehne einzustellen, verlängern oder verkürzen Sie die Riemen.

**WARNUNG!** Für das korrekte Verstellen der Rückenlehne müssen die Einstellbänder gleich lang sein. Eine ungleich geneigte Rückenlehne kann die Stabilität des Fahrzeugs beeinträchtigen.



### Fußablage:

Die Fußablage hat 3 Positionen. Zum **Anheben** ziehen Sie die Ablage bis ganz nach oben. Zum **Senken** drücken Sie die Knöpfe an beiden Seiten ein.

## 5.10 Anbringen der Babyschalen Adapter

Der Britax go kann als Travel System mit den folgenden Britax Römer Babyschalen verwendet werden:

- BABY-SAFE
- BABY-SAFE plus
- BABY-SAFE plus II
- BABY-SAFE plus SHR II
- BABY-SAFE Sleeper

## 5.9 Adjusting the back-and footrest

### Backrest.

Lengthen or shorten the straps to adjust the backrest angle.

**WARNING!** The adjustment of the backrest must be set equally by the adjustment straps. An unequally inclined backrest can affect the stability of the vehicle.

### Footrest:

The footrest can be placed in three positions.

To **raise** the footrest, move the footrest upwards to the horizontal position.

**Lower** the footrest by pushing in the buttons on both sides.

## 5.10 Attaching the infant carrier adaptor

The Britax Go can be used as a travel system with the following Britax Römer infant carriers:

- BABY-SAFE
- BABY-SAFE plus
- BABY-SAFE plus II
- BABY-SAFE plus SHR II
- BABY-SAFE Sleeper

## 5.9 Réglage du dossier et du repose-pieds

### Dossier :

Pour régler le dossier, rallonger ou raccourcir la sangle.

**AVERTISSEMENT !** Pour le réglage correct du dossier, les bandes de réglage doivent être de la même longueur. Un dossier réglé de manière inégale peut nuire à la stabilité de la poussette.

### Repose-pieds :

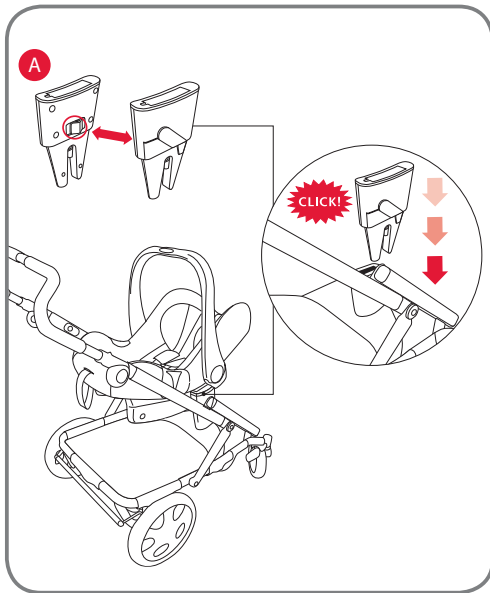
Le repose-pieds possède 3 positions.

Pour le **soulever**, tirer la tablette à fond, jusqu'en haut. Pour le **descendre**, appuyer sur les boutons des deux côtés.

## 5.10 Fixation de l'adaptateur de coques pour bébés

La Britax go peut être utilisée en tant que Travel System avec les coques pour bébés Britax Römer suivantes :

- BABY-SAFE
- BABY-SAFE plus
- BABY-SAFE plus II
- BABY-SAFE plus SHR II
- BABY-SAFE Sleeper



Eine Babyschale darf generell nur rückwärtsgerichtet auf dem Wagen transportiert werden. Bei Gebrauch als Travel System bitte die Anweisungen für Ihre Babyschale befolgen.

Um den Britax Go als Travel System mit einer Britax Babyschale zu verwenden müssen Sie zuerst die enthaltenen Adapter A am Gestell anbringen. Bringen Sie die Adapter so an, dass die Öffnungsknöpfe sich gegenüberliegen. Stellen Sie sicher, dass die Adapter fest und sicher mit dem Gestell verbunden sind und befestigen Sie die Babyschale mit einem „Klick“-Geräusch in den Adaptern.

An infant carrier must only be used facing rearwards on the pushchair. When used as travel system please follow the instructions on your infant carrier.

In order to use the Britax Go as a travel system with any Britax Babysafe Infant Carrier you must first attach the enclosed adapters A to the chassis. Attach the adapters with the release buttons facing one another. Ensure that the adapters attachment devices are engaged to the chassis, then click the Baby Safe Infant Carrier into the adapters.

En règle générale, une coque pour bébé doit uniquement être transportée dos à la route sur la poussette. Lors de l'utilisation en tant que Travel System, veiller à suivre les instructions de la coque pour bébé.

Pour utiliser la Britax Go comme Travel System avec une coque pour bébé Britax, l'adaptateur A fourni doit d'abord être positionné. Positionner l'adaptateur de sorte que les boutons d'ouverture soient des côtés opposés. S'assurer que l'adaptateur se trouve correctement et en toute sécurité sur le châssis et fixer la coque pour bébé dans l'adaptateur de manière à entendre un « clic » sonore.

**6. Bezug****6.1 Anschnallen Ihres Kindes**

**WARNUNG!** Stets richtig angelegtes und eingestelltes Gurtzeug verwenden!

**WARNUNG!** Stets den Schrittgurt in Verbindung mit dem Beckengurt verwenden!

**Zum Schließen des Gurtzeugs:**

- Fädeln Sie die Schultergurt-Schlosszunge durch die Hüftgurt-Schlosszunge und stecken Sie sie in das Gurtschloss

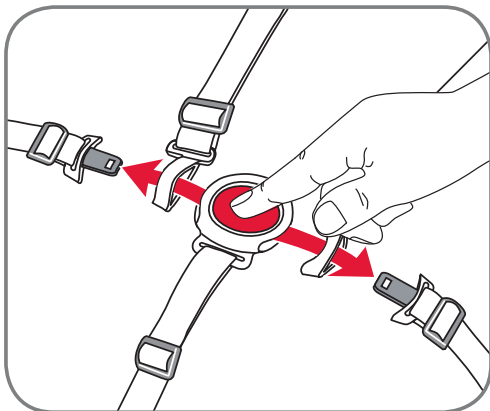
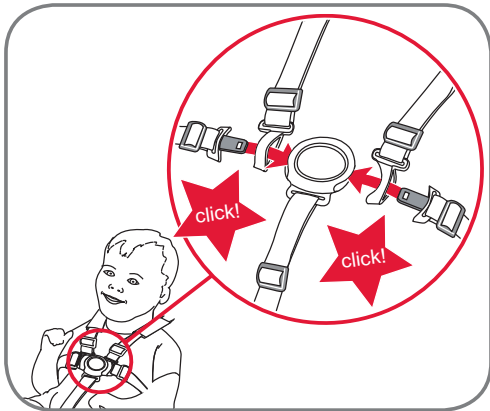
**Zum Einstellen des Gurtzeugs:**

- Stellen Sie das Gurtzeug ein, indem Sie die Gurtversteller an den Schulter- und Hüftgurten auf die erforderliche Länge verschieben.

**VORSICHT!** Das Gurtzeug immer passend einstellen, wenn Sie die Sitzposition Ihres Kindes ändern.

**Zum Öffnen des Gurtzeugs:**

- Drücken Sie auf den Knopf am Gurtschloss und ziehen Sie die Hüft- und Schultergurte aus dem Schloss

**6. Fabric****6.1 Harnessing your child**

**WARNING!** Always use a correctly fitted and adjusted harness!

**WARNING!** Always use the crotch strap in combination with the waist belt!

**To close the harness:**

- Thread the shoulder strap buckle tongue through the waist strap tongue and click into the buckle.

**To adjust the harness:**

- Adjust the harness by moving the adjuster clips on the shoulder strap and waist straps to the required lengths.

**CAUTION!** Always re-adjust the harness when changing the seating position of your child.

**To open the harness:**

- Push the button on the buckle and release waist and shoulder straps from the buckle.

**6. Housse****6.1 Attacher votre enfant**

**AVERTISSEMENT !** Toujours utiliser la sangle positionnée et réglée de manière correcte !

**AVERTISSEMENT !** Toujours utiliser la sangle d'entre-jambes en association avec la ceinture ventrale !

**Pour fermer la sangle :**

- Enfiler les languettes des bretelles dans les languettes de les sangles abdominales et les insérer dans le fermoir de la ceinture

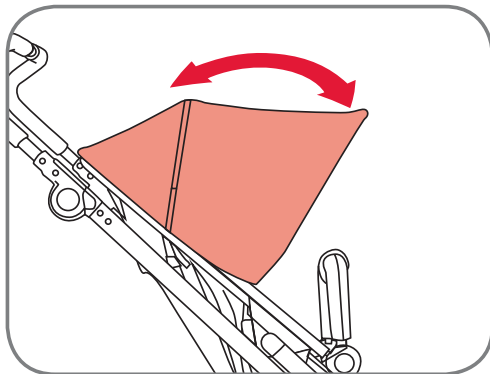
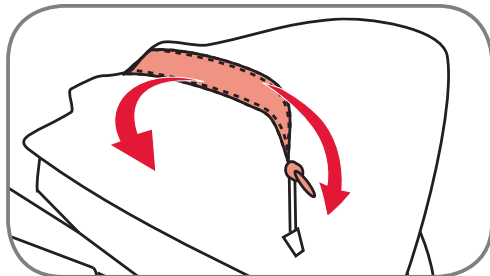
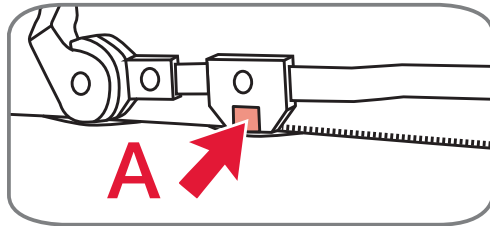
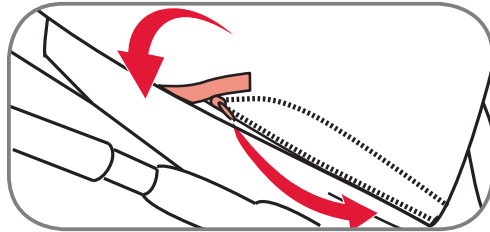
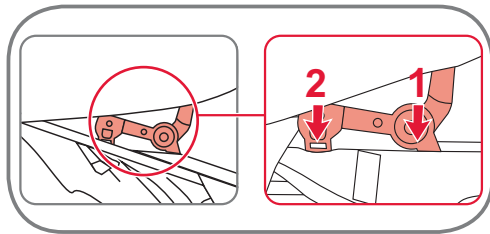
**Pour régler la sangle :**

- Régler la sangle en glissant le dispositif de réglage de la ceinture sur les sangles des bretelles et abdominales.

**ATTENTION !** Toujours régler la sangle après un changement de la position assise de votre enfant.

**Pour ouvrir la sangle :**

- Appuyer sur le bouton situé sur le fermoir de la ceinture et tirer les sangles abdominales et des bretelles à l'extérieur du fermoir



## 6.2 Verdeck

Drücken Sie zuerst die vorderen und dann die hinteren Verdeckbefestigungen auf beiden Seiten des Verdecks in die Plastikhalter am Seitenrahmen hinein (einen auf jeder Seite). Achten Sie darauf, dass sie einrasten. Befestigen Sie die Verdecktasche mit dem Reißverschluss an der Rückenlehne des Sitzteils.

Um das Verdeck **abzunehmen**, drücken Sie auf den Riegel **A** an der Verdeckaufnahme und ziehen das Verdeck heraus.

Die **Lüftung** des Verdecks kann mit dem Reißverschluss geöffnet werden.

Das **Verdeck** hat verschiedene Positionen.

## 6.2 Hood

Press the buckle slides on each side of the hood into the buckle attachments on the side frames. Make sure they click into place. Fix the hood cover to the seat unit backrest with the zip.

Press the catch **A** to **remove** the hood.

The **vent** in the hood can be opened and closed with the zip.

The **hood** is adjustable up and down.

## 6.2 Capote

Enfoncer les fixations avants puis arrières des deux côtés de la capote dans les supports en plastique situés sur le cadre latéral (un de chaque côté). Veiller à ce qu'elles s'enclenchent. Fixer le sac de la capote avec la fermeture éclair sur le dossier du siège.

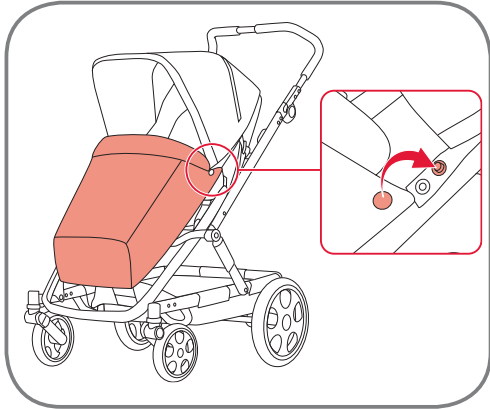
Pour **retirer** la capote, appuyer sur le verrou **A** sur le logement de la capote et retirer la capote.

L'**aération** de la capote peut être ouverte à l'aide de la fermeture éclair.

La **capote** possède différentes positions.

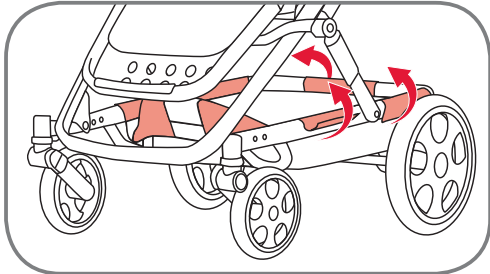
### 6.3 Windschutz Sitzeinheit

Befestigen Sie den Windschutz mit den Druckknöpfen.



### 6.4 Entfernen von Korbstoffteilen zum Waschen

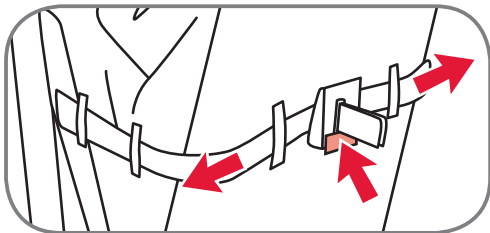
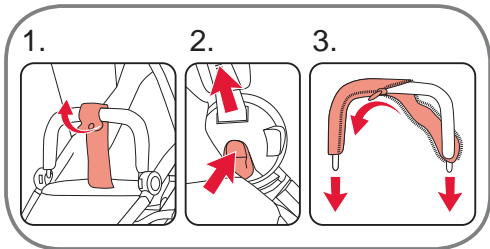
Öffnen Sie alle Klettbänder, die die Korbstoffteile halten.



### 6.5 Entfernen der Stoffbezüge zum Waschen

1. Öffnen Sie den Schrittgurt.
2. Nehmen Sie den Sicherheitsbügel ab (S. 16).
3. Öffnen Sie den Reißverschluss und ziehen Sie den Bezug des Sicherheitsbügels ab.

4. Lösen Sie das Band, das die Neigung der Rückenlehne reguliert.



### 6.3 Seat unit apron

Fix the apron with push buttons.

### 6.4 Basket fabric removal

Remove all velcros holding the basket fabric.

### 6.5 Seat cover removal for washing

1. Release the crotch strap.
2. Remove the bumper bar (p. 16).
3. Open the zipper and pull off the bumper bar cover.

4. Loosen the straps that adjust the backrest angle.

### 6.3 Coupe-vent du siège

Fixer le coup-vent à l'aide des boutons-pressions.

### 6.4 Retrait des parties textiles du panier pour nettoyage

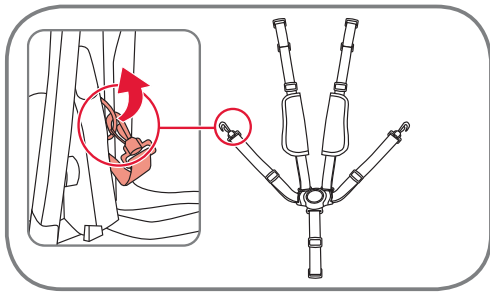
Ouvrir toutes les bandes velcro qui maintiennent les parties textiles.

### 6.5 Retrait des housses en tissu pour nettoyage

1. Ouvrir la sangle d'entrejambes.
2. Retirer l'anse de sécurité (voir 16.).
3. Ouvrir la fermeture éclair et retirer la housse de l'anse de sécurité.

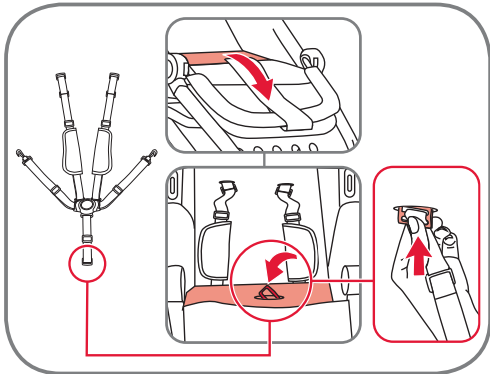
4. Détacher la bande qui régule l'inclinaison du dossier.





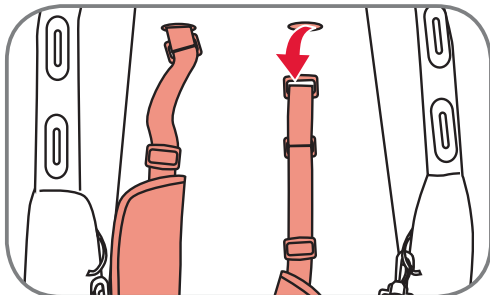
## 5. Nehmen Sie den Sicherheitsgurt ab.

a) Entfernen Sie die Haken an den Gurtenden von den D-Ringen am Sitz.

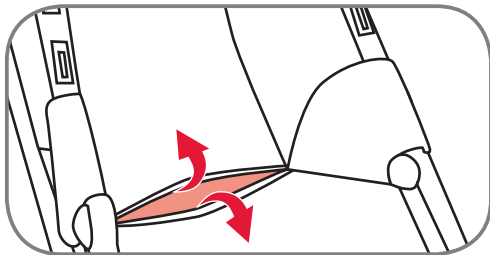


b) Heben Sie die Sitzeinheit an und führen Sie den Schrittgurt durch den Stoff der Sitzeinheit.

c) Drehen Sie die Halteklammer so, dass Sie durch den Gurtschlitz an der Trägerplatte der Sitzeinheit passt.



d) Entfernen Sie die Schultergurte, indem Sie die Halteklammern durch die Gurtschlitz an der Trägerplatte der Rückenlehne führen.



Die Halteklammer kann über den Bereich zwischen der Trägerplatte der Rückenlehne und dem Bezug erreicht werden.

**WICHTIG!** Stellen Sie sicher, dass die seitlichen Haken richtig an den D-Ringen angebracht sind.

## 5. Remove the harness

a) Remove the side hooks on the harness from the D-rings on the seat.

b) Lift up the seat and feed the harness crotch strap through the seat textile.

c) Tilt the plastic harness retainer clip so that it passes through the harness hole in the seat board.

d) Release the harness shoulder straps by feeding the harness strap and retainer clip through the harness holes in the backrest board

The harness retainer clip can be accessed in the space between the back rest plate and the textile.

**IMPORTANT!** Ensure that the side hooks are correctly attached to the D-rings before use.

## 5. Démonter l'anse de sécurité.

a) Retirer les crochets aux extrémités des sangles des anneaux de fixation D au niveau du siège.

b) Soulever le siège et passer la sangle d'entrejambes dans le tissu du siège.

c) Tourner la pince de maintien de telle sorte qu'elle passe à travers le passage de ceinture au niveau de la plaque de support du siège.

d) Retirer la bretelle en passant les pinces de maintien à travers le passage de ceinture au niveau de la plaque de support du dossier.

Il est possible d'accéder à la pince de maintien via la zone entre la plaque de support du dossier et le tissu.

**IMPORTANT !** S'assurer que les crochets latéraux sont bien placés au niveau des anneaux de fixation D.

**WARNUNG!** Verwenden Sie immer das Rückhaltesystem.

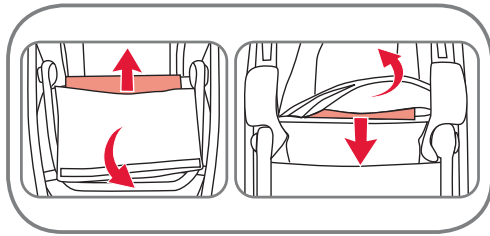
**WARNING!** Always use the restraint system.

**AVERTISSEMENT !** Toujours utiliser le système de retenue.

**WICHTIG!** Wenn der Gurt angelegt oder off en ist, dürfen sich seine Enden nicht in der Reichweite von Kleinkindern befinden. Es handelt sich hierbei um Kleinteile und es kann Erstickungsgefahr bestehen.

**IMPORTANT!** When the harness is fitted/removed, it is important that the parts are kept out of reach of small children, these parts are small and there is the risk of suffocation.

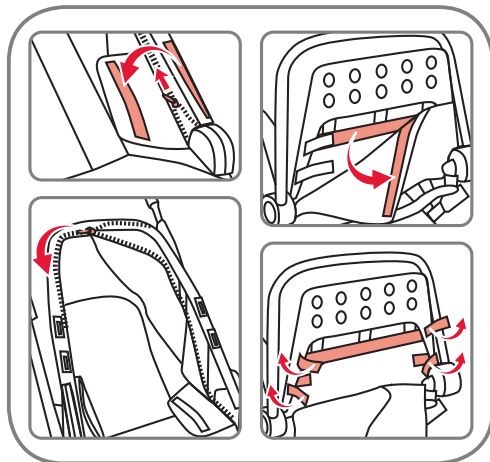
**IMPORTANT !** Lorsque la sangle est tendue ou ouverte, ses extrémités ne doivent pas être à portée des jeunes enfants. Il s'agit de petites pièces et il y a un risque d'étouffement.



6. Nehmen Sie die Trägerplatten aus Sitz- und Rückenlehne heraus.

6. Pull out the seat/back plate.

6. Retirer les plaques de support du siège et du dossier.



7. Lösen Sie das Klettband und den Reißverschluss, die den Bezug rings um den Seitenrahmen und die Fußstütze festhalten.

7. Open the velcros and zip that secure the material around the sideframe and footrest.

7. Détacher la bande velcro et la fermeture éclair, qui maintiennent la housse autour du cadre latéral et du repose-pieds.

8. Nehmen Sie den Bezugsstoff ab.

8. Lift off the cover fabric.

8. Retirer le tissu de la housse.

**Das Befestigen der Gurte:**

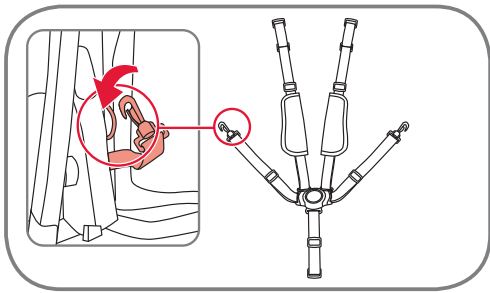
**To re-attach the harness:**

**Fixation des sangles:**

1. Befestigen Sie den Bezug am Seitenrahmen und fügen Sie die Trägerplatten der Sitz- und Rückenlehne ein. Folgen Sie dabei den oben gezeigten Schritten in umgekehrter Reihenfolge.

1. Re-attach the seat textiles to the frame and insert the seat and backrest board following the reverse order of the steps demonstrated above.

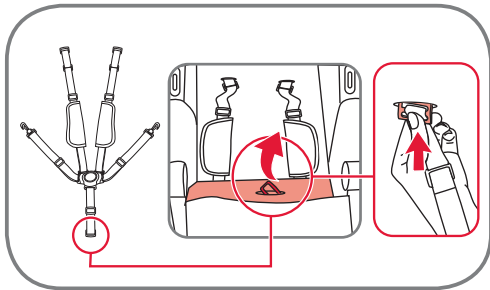
1. Fixer le tissu au cadre latéral et insérer les plaques de support du siège et du dossier. Pour ce faire, suivre les étapes indiquées ci-dessus dans l'ordre inverse.



a) Befestigen sie die Haken an den D-Ringen, in den Öffnungen seitlich der Sitzeinheit.

a) Attach the harness D-rings to the hooks through the buttonholes at the side of the seat.

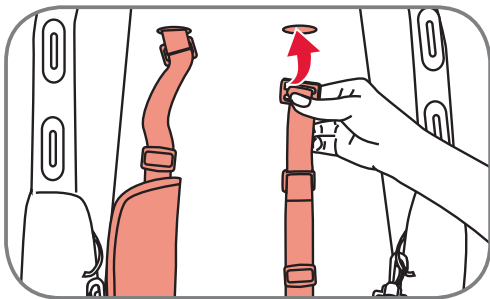
a) Fixer les crochets aux anneaux de fixation D, dans les ouvertures sur le côté du siège.



b) Fädeln Sie den Schrittgurt durch die Sitzeinheit.

b) Insert the crotch harness strap to the seat.

b) Enfiler la sangle d'entrejambes dans le siège.



c) Stecken Sie den Schultergurt mit der Halteklammer durch den Gurtschlitz an der Rückenlehne. Schieben Sie die Halteklammer komplett durch.

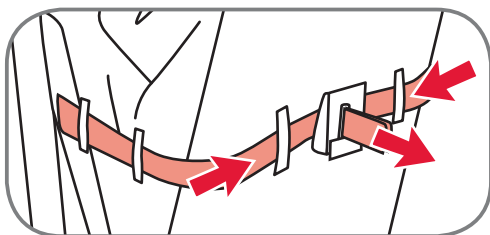
c) Insert the shoulder strap including the harness retainer clip through the button hole in the backrest- push the clip all the way through the backrest board.

c) Insérer la bretelle avec la pince de maintien à travers le passage de ceinture au niveau du dossier. Glisser complètement la pince de maintien.

Ziehen Sie am Schultergurt um zu überprüfen, dass die Halteklammer sich um 90 Grad gedreht hat und der Gurt sicher befestigt ist.

Pull on the shoulder strap to make sure that the harness retainer clip is turned 90 degrees so that harness is securely fastened.

Tirer sur la bretelle pour vérifier que la pince de maintien a tourné de 90 degrés et que la sangle est bien fixée.



Fädeln Sie zuletzt das Band, das die Neigung der Rückenlehne reguliert, wieder ein.

Finish by re-inserting the straps that adjust the backrest angle to the buckle on the back.

Enfiler enfin la bande qui régule l'inclinaison du dossier.

## Contenido

<b>1. IMPORTANTE: conserve estas instrucciones de uso para poder consultarlas posteriormente</b>	<b>27</b>
<b>2. Introducción</b>	<b>27</b>
<b>3. Instrucciones de seguridad</b>	<b>28</b>
<b>4. BRITAX Go</b>	<b>33</b>
4.1 Cuidados de su Britax Go	33
4.2 Instrucciones de mantenimiento	34
4.3 Vista de conjunto del producto	35
4.4 Descripción	36
4.5 Características técnicas	37
<b>5. Chasis</b>	<b>38</b>
5.1 Desplegar el chasis	38
5.2 Ajustar el ángulo del manillar	38
5.3 Plegar el chasis	39
5.4 Montaje de las ruedas traseras	39
5.5 Ruedas giratorias	40
5.6 Soltar/aplicar el freno de estacionamiento	41
5.7 Fijación de la hamaca en el chasis	42
5.8 Barra de seguridad	42
5.9 Ajuste del respaldo y del reposapiés	43
5.10 Instalación del adaptador del portabebés	43

## Índice

<b>1. IMPORTANTE: guarde bem este manual de instruções para poder voltar a consultá-lo mais tarde</b>	<b>27</b>
<b>2. Introdução</b>	<b>27</b>
<b>3. Indicações de segurança</b>	<b>28</b>
<b>4. BRITAX Go</b>	<b>33</b>
4.1 Cuidados a ter com o seu Britax Go	33
4.2 Instruções de conservação	34
4.3 Vista geral do produto	35
4.4 Descrição	36
4.5 Detalhes técnicos	37
<b>5. Estrutura</b>	<b>38</b>
5.1 Armação da estrutura	38
5.2 Ajuste do ângulo da pega	38
5.3 Fecho da estrutura	39
5.4 Montagem das rodas posteriores	39
5.5 Rodas direcionais	40
5.6 Soltar/acionar os travões de estacionamento	41
5.7 Fixação do assento na estrutura	42
5.8 Arco de segurança	42
5.9 Ajuste do encosto e do apoio para os pés	43
5.10 Colocação do adaptador da cadeira de criança	43

## Sommario

<b>1. IMPORTANTE: conservate le presenti istruzioni per l'uso per riferimenti futuri</b>	<b>27</b>
<b>2. Introduzione</b>	<b>27</b>
<b>3. Indicazioni di sicurezza</b>	<b>28</b>
<b>4. BRITAX Go</b>	<b>33</b>
4.1 Piccola manutenzione del Vostro Britax Go	33
4.2 Istruzioni di piccola manutenzione	34
4.3 Panoramica del prodotto	35
4.4 Descrizione	36
4.5 Dettagli tecnici	37
<b>5. Telaio</b>	<b>38</b>
5.1 Apertura del telaio	38
5.2 Regolazione dell'angolo del maniglione	38
5.3 Chiusura del telaio	39
5.4 Montaggio delle ruote posteriori	39
5.5 Ruote piroettanti	40
5.6 Inserimento/disinserimento del freno di stazionamento	41
5.7 Fissaggio della seduta sul telaio	42
5.8 Barra di sicurezza	42
5.9 Regolazione dello schienale e del poggiatesta	43
5.10 Applicazione degli adattatori per ovetto	43

<b>6. Tapizado</b>	<b>45</b>	<b>6. Cobertura</b>	<b>45</b>	<b>6. Rivestimento</b>	<b>45</b>
6.1 Abrochar el cinturón al niño	45	6.1 Apertar o cinto do seu filho	45	6.1 Imbracatura del Vostro bambino	45
6.2 Capota	46	6.2 Cobertura	46	6.2 Cappottina	46
6.3 Protector de viento de la hamaca	47	6.3 Proteção contra o vento do assento	47	6.3 Paravento per la seduta	47
6.4 Desmontar piezas de tela de la cesta para el lavado	47	6.4 Remoção da parte estofada da alcofa para lavagem	47	6.4 Rimozione delle parti in tessuto del cestino per il lavaggio	47
6.5 Desmontar las fundas de tela para el lavado	47	6.5 Remoção das coberturas em tecido para lavagem	47	6.5 Rimozione dei rivestimenti in tessuto per il lavaggio	47

## 1. **IMPORTANTE:** conserve estas instrucciones de uso para poder consultarlas posteriormente

La inobservancia de estas instrucciones podría comprometer la seguridad del niño. Es importante que todas las personas que utilizan el cochecito y sus accesorios estén familiarizados con su uso, incluso cuando solo lo vayan a utilizar durante un corto periodo de tiempo. En estas instrucciones de uso no se pueden prever todos los peligros a los que se puede ver expuesto el niño durante el uso de este producto. El usuario es responsable de la seguridad del niño. Si tiene alguna duda, póngase en contacto con su establecimiento especializado.

## 2. Introducción

Gracias por haber adquirido Britax Go. Nos alegramos de que su Britax Go pueda acompañar a su hijo durante sus primeros años de vida.

### **IMPORTANTE:**

- Lea detenidamente las instrucciones de uso y familiarícese con el cochecito antes de utilizarlo con su hijo.
- Si utiliza el cochecito alguna persona que no está familiarizada con él (p.ej. los abuelos), enséñele siempre cómo se utiliza.

## 1. **IMPORTANTE:** conserve este manual de instruções, para poder também consultá-lo no futuro

Um desrespeito deste manual pode prejudicar a segurança do seu filho. É importante que todas as pessoas que utilizam o carrinho de passeio e o acessório saibam como lidar com este, mesmo que os visados utilizem o carrinho por pouco tempo. Salienta-se, ainda, que este manual de instruções não consegue excluir todos os perigos possíveis a que uma criança possa estar sujeita devido ao uso deste produto. O utilizador é responsável pela segurança da criança. Se tiver outras questões, o seu agente especializado ajudá-lo-á.

## 2. Introdução

Muito obrigado por ter optado pela Britax Go. Ficamos satisfeitos que o seu Birtax Go possa acompanhar o seu filho com segurança nos seus primeiros anos de vida.

### **IMPORTANTE!**

- Leia o manual de instruções com cuidado e familiarize-se com o carrinho de passeio antes de o usar com o seu filho.
- Quando o seu carrinho de passeio for usado por outras pessoas que não estão familiarizadas com o mesmo (por ex., avós), explique-lhes sempre como se utiliza.

## 1. **IMPORTANTE:** conservate le presenti istruzioni per l'uso per riferimenti futuri

Se non ci si attiene a queste istruzioni, si può pregiudicare la sicurezza del bambino. È importante che tutte le persone che utilizzano il passeggino e i suoi accessori sappiano come utilizzarli, anche se ne fanno uso solo per poco tempo. Si fa presente che queste istruzioni per l'uso non escludono tutti i possibili pericoli a cui può essere esposto il bambino durante l'utilizzo del prodotto. L'utilizzatore è responsabile della salute del bambino. Per qualsiasi altra domanda rivolgetevi al vostro rivenditore specializzato.

## 2. Introduzione

Grazie per aver scelto Britax Go. Siamo lieti che Britax Go possa accompagnare il vostro bambino durante i suoi primi anni di vita.

### **IMPORTANTE:**

- Leggete attentamente le istruzioni per l'uso e familiarizzate con il passeggino prima di utilizzarlo con il vostro bambino.
- Se il vostro passeggino viene utilizzato da altre persone che non vi hanno familiarizzato (ad es. i nonni), mostrate loro come va usato.

- La seguridad del niño puede verse comprometida si usted no sigue estas instrucciones.
- Conserve cuidadosamente estas instrucciones para poder consultarlas posteriormente.
- No utilice ningún accesorio que no haya sido autorizado por Britax para el uso con Britax Go. De lo contrario, su garantía perderá la validez y su producto podría dañarse.
- Utilice solamente piezas de repuesto originales suministradas o recomendadas por Britax para Britax Go.

**¡ADVERTENCIA!** No deje que el niño juegue con el cochecito.

No dude en ponerse en contacto con nosotros si tiene más preguntas acerca del uso de Britax Go o de sus accesorios.

### 3. Instrucciones de seguridad

**¡ADVERTENCIA!** Este cochecito es adecuado para niños a partir de 6 meses y con un peso de hasta 17 kg o 3 años de edad.

**¡ADVERTENCIA!** Esta hamaca **no** es adecuada para bebés menores de 6 meses.

**¡ADVERTENCIA!** Este producto **no** es apropiado:

- A segurança do seu filho pode ficar comprometida se não respeitar este manual de instruções.
- Guarde cuidadosamente o manual de instruções para uma consulta futura.
- Não use nenhum acessório que não tenha sido autorizado pela Britax para utilização com o Britax Go. Caso contrário, a garantia será invalidada e poderá danificar o produto.
- Com o Britax Go só deverão ser usadas peças de substituição originais provenientes da Britax ou por esta recomendadas.

**AVISO!** Não deixe o seu filho brincar com o carrinho.

Se ainda tiver perguntas sobre a utilização do Britax Go ou sobre os seus acessórios, consulte-nos.

### 3. Indicações de segurança

**AVISO!** Este carrinho de passeio é adequado para crianças a partir dos 6 meses e até um peso de 17 quilos ou idade até 3 anos.

**AVISO!** Este assento **não** é adequado para crianças antes dos 6 meses.

**AVISO!** Este produto **não** é adequado:

- La sicurezza del vostro bambino può essere pregiudicata se non vi attenete alle presenti istruzioni per l'uso.
- Conservate con cura le presenti istruzioni per l'uso per poterle consultare anche in futuro.
- Non utilizzate accessori che non siano stati approvati da Britax per l'impiego con il Britax Go. Ciò invalida la garanzia e può comportare il danneggiamento del prodotto.
- Con il Britax Go utilizzate soltanto accessori originali provenienti o consigliati da Britax.

**CAUTELA!** Non consentite al vostro bambino di giocare con il passeggino.

In caso di ulteriori domande in merito all'utilizzo del Britax Go o dei suoi accessori, non esitate a contattarci.

### 3. Indicazioni di sicurezza

**CAUTELA!** Questo passeggino è adatto per i bambini dai 6 mesi fino a un peso di 17 kg o fino a 3 anni di età.

**CAUTELA!** Questa seduta **non** è adatta per i bambini sotto i 6 mesi.

**CAUTELA!** Questo prodotto **non** è adatto:

- como sustituto de la cama o de la cuna. Los portabebés, los cochecitos y las sillas de paseo deben utilizarse únicamente para el transporte.
- para correr, patinar o similares.
- para el transporte de más de un niño a la vez.
- para el uso industrial.
- como Travel System en combinación con otros portabebés diferentes a los mencionados en estas instrucciones de uso.

**¡ADVERTENCIA!** Antes de la utilización asegúrese de que todos los bloqueos estén cerrados.

**¡ADVERTENCIA!** Cuando transporte el cochecito compruebe que no se hayan abierto los bloqueos de seguridad sin querer.

**¡ADVERTENCIA!** Cuando pliegue el chasis tenga cuidado de no engancharse o enganchar a otras personas.

**¡ADVERTENCIA!** No pliegue el cochecito estando el niño sentado en él.

**¡ADVERTENCIA!** Mantenga alejado al niño cuando despliegue y pliegue el cochecito para evitar lesiones.

- Como substituição de uma cama ou berço. As cadeiras de criança para carro, carrinho de passeio ou carrinho só podem ser utilizadas para fins de transporte.
- Para fazer jogging, correr, andar de skate ou semelhantes.
- Para o transporte de mais do que uma criança.
- Para uso industrial.
- Como Sistema de viagem em ligação com outra cadeira de criança para carro que não a especificada neste manual de instruções.

**AVISO!** Antes da utilização, certifique-se de que todos os fechos estão fechados.

**AVISO!** Ao transportar o carrinho de passeio, certifique-se de que os fechos de segurança não se abrem acidentalmente.

**AVISO!** Quando fechar a estrutura, tenha cuidado para não se entalar.

**AVISO!** Não fechar o carrinho de passeio com uma criança lá dentro.

**AVISO!** Quando abrir e fechar o carrinho de passeio, certifique-se de que a sua criança está fora do alcance do carrinho, para evitar lesões.

- come alternativa a lettino o culla. Utilizzate ovetto, passeggino e passeggino pieghevole esclusivamente per il trasporto.
- per fare jogging, correre, skating o simile.
- per il trasporto di più di un bambino.
- per l'uso professionale.
- come Travel System in combinazione con ovetti diversi da quello riportato nelle presenti istruzioni per l'uso.

**CAUTELA!** Prima dell'utilizzo, accertatevi che tutti i dispositivi di blocco siano chiusi.

**CAUTELA!** Fate attenzione che durante il trasporto del passeggino non si sblocchino accidentalmente i dispositivi di blocco di sicurezza.

**CAUTELA!** Quando chiudete il telaio fate attenzione a evitare eventuali schiacciamenti che riguardino voi stessi o altre persone.

**CAUTELA!** Non ripiegate mai il passeggino con il bambino a bordo.

**CAUTELA!** Quando aprite e chiudete il passeggino, accertatevi che il bambino sia fuori dal vostro raggio d'azione, per evitare che possa ferirsi.



**¡ADVERTENCIA!** Utilice siempre el sistema de sujeción.

**¡ADVERTENCIA!** Compruebe que el capazo, la hamaca o el asiento infantil para vehículos se hayan fijado correctamente antes de utilizarlos.

**¡ADVERTENCIA!** Nunca deje al niño sin vigilancia.

**¡ADVERTENCIA!** Ponga siempre el freno cuando estacione el cochecito antes de sentar o sacar al niño de él.

**¡ADVERTENCIA!** Sujete el respaldo mientras ajusta el asiento del cochecito.

**¡ADVERTENCIA!** Mantenga alejado al niño de las piezas móviles cuando ajuste el cochecito.

**¡ADVERTENCIA!** Las cargas fijadas en el manillar disminuyen la estabilidad del cochecito.

**¡ADVERTENCIA!** Proteja al niño de una irradiación solar intensa. La capota no ofrece una protección completa frente a las radiaciones ultravioleta peligrosas.

**¡ADVERTENCIA!** Si utiliza otro arnés conforme con la norma EN13210, las anillas D de sujeción se encuentran a ambos lados del cochecito.

**¡ADVERTENCIA!** Utilice el separapiernas siempre en combinación con el cinturón de la cintura.

**AVISO!** Utilize sempre o sistema de retenção.

**AVISO!** Antes da utilização, deve-se verificar se a aplicação para o carrinho de passeio ou o assento ou a cadeira de criança para automóvel estão encaixadas corretamente.

**AVISO!** Nunca deixe a sua criança sem vigilância.

**AVISO!** Quando estacionar o carrinho, trave-o sempre antes de colocar ou retirar a criança.

**AVISO!** Prenda o encosto quando ajustar o assento do carrinho

**AVISO!** Quando ajustar o carrinho, tenha atenção e certifique-se de que a criança está fora do alcance das partes móveis.

**AVISO!** As cargas penduradas na pega do carrinho comprometem a estabilidade do carrinho.

**AVISO!** Proteger a criança da exposição solar intensa. A capota não oferece uma proteção completa contra os perigosos raios UV.

**AVISO!** Caso utilize outro conjunto de cintos em conformidade com a norma EN13210, encontrará os olhais de fixação em “D” em ambos os lados do carrinho de passeio.

**AVISO!** Utilize sempre o cinto das pernas em combinação com o cinto para a cintura.

**CAUTELA!** Utilizzate sempre il dispositivo di ritenuta.

**CAUTELA!** Prima di utilizzarli, controllate che la navicella o la seduta o il seggiolino per auto siano agganciati correttamente.

**CAUTELA!** Non lasciare mai i bambini senza sorveglianza.

**CAUTELA!** Quando parcheggiate il passeggino inserite subito il freno, prima di far sedere o estrarre il bambino.

**CAUTELA!** Mentre regolate la seduta, tenete fermo lo schienale.

**CAUTELA!** Quando regolate il passeggino, fate attenzione che il bambino sia lontano dalle parti in movimento.

**CAUTELA!** Eventuali carichi fissati all’impugnatura compromettono la stabilità del passeggino.

**CAUTELA!** Proteggete il bambino da radiazioni solari intense. La cappottina non garantisce una protezione completa contro i pericolosi raggi UV.

**CAUTELA!** Se utilizzate altre cinture omologate a norma EN13210, troverete i fissaggi ad anello D su entrambi i lati del passeggino.

**CAUTELA!** Utilizzate la cintura inguinale sempre in combinazione con la cintura addominale.

**ES**

Instrucciones de uso

**¡ADVERTENCIA!** Ajuste siempre el arnés de forma adecuada cada vez que cambie la posición de asiento del niño.

**¡ADVERTENCIA!** No utilice nunca la barra de seguridad o la capota para transportar la hamaca o el cochecito.

**¡ADVERTENCIA!** Transporte en este cochecito solamente el número de niños previsto (1).

**¡ADVERTENCIA!** Las cargas fijadas en el manillar, en el respaldo o en los lados del cochecito disminuyen la estabilidad del cochecito.

Aplice el freno cada vez que estacione el cochecito. Compruebe siempre que el freno esté correctamente aplicado.

Este cochecito (Travel System) ha sido diseñado y fabricado de conformidad con la norma EN1888:2012.

**Britax Go está disponible en las siguientes configuraciones:**



Como silla de paseo con la hamaca Britax Go a partir de 6 meses hasta los 17 kg o los 3 años de edad



Como Travel System con portabebés desde el nacimiento y hasta los 13 kg

**PT**

Manual de instruções

**AVISO!** Ajuste o conjunto de cintos sempre que alterar a posição do assento do seu filho.

**AVISO!** Nunca utilizar o arco de segurança ou a capota para transportar o assento ou o carrinho de passeio.

**AVISO!** Utilize este carrinho apenas com o número de crianças previsto (1).

**AVISO!** As cargas penduradas no ajuste e/ou no encosto e/ou nas partes laterais do carrinho comprometem a estabilidade do carrinho.

Parar o carrinho apenas com os travões acionados. Verificar sempre se os travões estão corretamente acionados

Este carrinho (sistema de viagem) foi desenvolvido e fabricado segundo a norma EN1888:2012.

**O Britax Go pode ser utilizado nas seguintes configurações:**



Como carrinho de passeio desportivo com o assento Britax Go a partir dos 6 meses até 17 quilos ou 3 anos



Como sistema de viagem com cadeira de criança para carro desde o nascimento até 13 quilos

**IT**

Istruzioni per l'uso

**CAUTELA!** Regolate sempre le cinture in modo appropriato quando modificate la posizione di seduta del vostro bambino.

**CAUTELA!** Non utilizzate mai la barra di sicurezza o la cappottina per trasportare la seduta o il passeggino.

**CAUTELA!** Utilizzate questo passeggino solo per il numero previsto di bambini (1).

**CAUTELA!** Eventuali carichi fissati all'impugnatura e/o allo schienale e/o ai lati del passeggino compromettono la stabilità del passeggino stesso.

Parcheggiate il passeggino solo con il freno inserito. Controllate sempre che il freno sia inserito correttamente.

Questo passeggino (Travel System) è stato sviluppato e prodotto in conformità con lo standard EN1888:2012.

**Il Britax Go può essere utilizzato nelle seguenti configurazioni:**



Come passeggino sportivo con la seduta Britax Go da 6 mesi fino a 17 kg o 3 anni di età



Come Travel System con l'ovetto dalla nascita fino a 13 kg

Britax Go se puede utilizar como Travel System con los siguientes portabebés Britax Römer:

- **BABY-SAFE**
- **BABY-SAFE plus**
- **BABY-SAFE plus II**
- **BABY-SAFE plus SHR II**
- **BABY-SAFE Sleeper**

Por lo general, el portabebés solo debe transportarse en el cochecito orientado hacia atrás. Cuando lo utilice como Travel System siga las instrucciones del portabebés.



Como Travel System con capazo Britax Go desde el nacimiento y hasta los 9 kg

Britax Go se puede utilizar en combinación con el Britax Go Prambody (capazo). Cuando lo utilice con un capazo siga las instrucciones de este último. Por lo general, el capazo Britax Go solo debe transportarse en el cochecito orientado hacia atrás y con el adaptador que se suministra con el capazo.

**El chasis y la hamaca Britax Go son compatibles con:**

- a) Britax Go Prambody (capazo)
- b) Britax Baby Safe infant carriers (portabebés Baby Safe)
- c) Britax Go Country wheels (ruedas todoterreno)
- d) Britax Go Buggy board
- e) Britax Go Load Tray Bag (bolsa de equipaje)
- f) Britax Go Nursery Bag (bolso cambiador)
- g) Britax Go Pushchair Raincover (burbuja de lluvia para cochecito)

O Britax Go pode ser utilizado como sistema de viagem com as seguintes cadeiras de criança para carro Britax Römer:

- **BABY-SAFE**
- **BABY-SAFE plus**
- **BABY-SAFE plus II**
- **BABY-SAFE plus SHR II**
- **BABY-SAFE Sleeper**

Geralmente, uma cadeira de criança para carro só pode ser transportada virada para trás no carrinho de passeio. Quando a utilizar como sistema de viagem, siga as instruções da cadeira de criança para carro.



Como sistema de viagem com Britax Go alcofa de carrinho desde o nascimento até 9 quilos

O Britax Go pode ser utilizado juntamente com o Britax Go Prambody (alcofa para carrinho). Quando utilizar com uma alcofa para carrinho siga as instruções da alcofa. A alcofa de carrinho do Britax Go, geralmente, só pode ser transportada no carrinho virada para trás e com um adaptador de deitar, que é fornecido juntamente com a alcofa de carrinho.

**O chassis Britax Go + assento são compatíveis com:**

- a) Britax Go Prambody (alcofa)
- b) Britax Baby Safe infant carriers (cadeiras de bebé Baby Safe)
- c) Britax Go Country wheels (rodas todo-o-terreno)
- d) Britax Go Buggy board
- e) Britax Go Load Tray Bag (bolsa)
- f) Britax Go Nursery Bag (bolsa para fraldas)
- g) Britax Go Pushchair Raincover (capota de chuva para carrinho de bebé)

Il Britax Go può essere utilizzato come Travel System con i seguenti ovetti Britax Römer:

- **BABY-SAFE**
- **BABY-SAFE plus**
- **BABY-SAFE plus II**
- **BABY-SAFE plus SHR II**
- **BABY-SAFE Sleeper**

In genere l'ovetto può essere trasportato sul passeggino solo fronte mamma. In caso di utilizzo come Travel System, siete pregati di attenervi alle istruzioni per il vostro ovetto.



Come Travel System con la navicella Britax Go dalla nascita fino a 9 kg

Il Britax Go può essere utilizzato con il Britax Go Prambody (navicella). In caso di utilizzo con una navicella, siete pregati di attenervi alle istruzioni per la vostra navicella. In genere la navicella Britax Go può essere trasportata sul passeggino solo fronte mamma e con l'adattatore per carrozzina fornito insieme alla navicella.

**Il telaio Britax Go e la seduta sono compatibili con:**

- a) Britax Go Prambody (navicella)
- b) Britax Baby Safe infant carriers (ovetti Baby Safe)
- c) Britax Go Country wheels (ruote per terreni sterrati)
- d) Britax Go Buggy Board
- e) Britax Go Load Tray Bag (sacca per cestino)
- f) Britax Go Nursery Bag (borsa fasciatoio)
- g) Britax Go Puschchair Raincover (cappottina antipioggia per passeggino)

- h) Britax Go Prambody Raincover (burbuja de lluvia para capazo)
- i) Britax Go Mosquito Net (mosquitera)

## 4. BRITAX Go

### 4.1 Cuidados de su Britax Go

Este producto se debe revisar y limpiar con regularidad.

- Compruebe con regularidad que todas las partes importantes no presenten daños. Asegúrese de que todas las piezas mecánicas funcionen correctamente.
- Compruebe con regularidad si todos los tornillos, remaches, pernos y otros elementos de fijación están bien ajustados.
- No utilice grasa ni aceite para la lubricación, sino un spray con base de silicona.
- Una carga demasiado pesada, un plegado indebido o el uso de accesorios no permitidos pueden dañar o estropear el cochecito.
- No cargue más de 5 kg en la cesta portaobjetos.
- Guarde únicamente el cochecito plegado en un lugar bien aireado, para evitar la aparición de moho.
- No exponga el cochecito a los rayos directos del sol, ya que las fundas podrían perder el color.
- No utilice el cochecito si hay piezas torcidas, desgastadas o rotas. Encargue la reparación de su cochecito a un servicio de reparación o póngase en contacto con el servicio de atención al cliente de Britax.

- h) Britax Go Prambody Raincover (capota de chuva para alfofa)
- i) Britax Go Mosquito Net (rede anti-mosquitos)

## 4. BRITAX GO

### 4.1 Cuidados a ter com o seu Britax Go

O produto deve ser verificado e limpo regularmente.

- Verifique regularmente todas as peças importantes para detetar danos. Certifique-se de que os componentes mecânicos funcionam corretamente.
- Controle regularmente se todos os parafusos, rebites, cavilhas e outras fixações assentam corretamente.
- Para lubrificar não utilize nenhum lubrificante ou óleo, mas sim um spray à base de silicone.
- Uma carga muito pesada, o fecho incorreto ou a utilização de acessórios não autorizados podem danificar ou destruir o carrinho.
- Nunca carregue o cesto de compras com mais de 5 quilos.
- Guarde o carrinho de passeio fechado apenas num local bem ventilado para evitar o bolor.
- Não exponha o carrinho de passeio à luz solar direta, uma vez que o revestimento pode perder a cor.
- Não utilize o carrinho de passeio se as peças estiverem dobradas, rasgadas ou partidas. Repare o carrinho de passeio num serviço de reparações ou dirija-se ao serviço de assistência a clientes da Britax.

- h) Britax Go Prambody Raincover (cappottina antipioggia per navicella)
- i) Britax Go Mosquito Net (zanzariera)

## 4. BRITAX Go

### 4.1 Piccola manutenzione del Vostro Britax Go

Controllate e pulite regolarmente il prodotto.

- Verificate regolarmente l'eventuale presenza di danni su tutte le parti importanti. Accertatevi che i componenti meccanici funzionino perfettamente.
- Controllate regolarmente che ogni vite, rivetto, perno e ogni altro fissaggio sia ben fissato.
- Per la lubrificazione non utilizzate grassi o oli, ma uno spray a base di silicone.
- Un carico eccessivo, una chiusura non conforme o l'utilizzo di accessori non ammessi possono danneggiare o distruggere il passeggino.
- Non caricate mai più di 5 kg nel cestino per la spesa.
- Conservate il passeggino chiuso in un posto ben areato per evitare la formazione di muffa.
- Non esponete il passeggino alla luce diretta del sole, in quanto il rivestimento può scolorire.
- Non utilizzate il passeggino nel caso risultino parti incurvate, usurate o rotte. Per la riparazione del passeggino rivolgetevi a un servizio di riparazione o al servizio di assistenza clienti di Britax.

## 4.2 Instrucciones de mantenimiento

La capota se puede limpiar usando una esponja y agua caliente con jabón. El resto de piezas de tela de la funda del asiento se pueden desmontar y lavar en la lavadora. Encontrará las instrucciones de lavado en todas las piezas de tela y en los cobertores.

Solo el protector de lluvia le ofrece una protección completa contra el agua y la nieve. Cuando limpie las piezas de tela, asegúrese de eliminar todos los restos de jabón o de detergente para que el agente protector con el que están impregnadas haga efecto. Enjuague y limpie el cochecito cuando lo haya utilizado cerca del mar o en caminos cubiertos con sal.

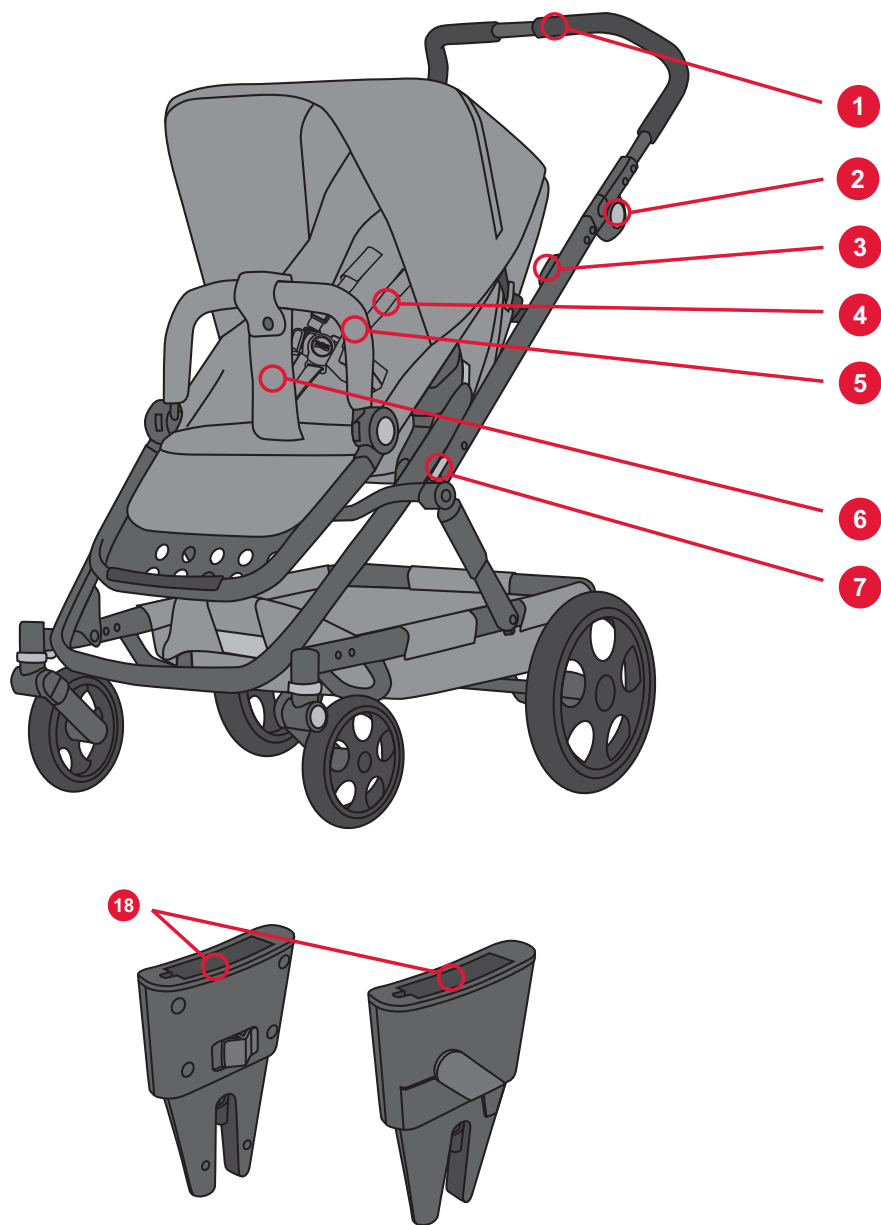
## 4.2 Instruções de conservação

A capota pode ser limpa com uma esponja e água morna com sabão. Todas as restantes partes têxteis do revestimento do assento podem ser retiradas e lavadas à máquina. Encontra instruções de conservação em todos os tecidos e coberturas. Uma proteção a 100% contra a água e neve só é possível com a proteção anti-chuva. Quando lavar os estofos, assegure-se que todos os sabões e resíduos de detergentes foram retirados, para que o impermeabilizante possa atuar. Enxague e limpe o carrinho se o tiver usado perto do mar ou se o tiver usado num caminho com sal espalhado no chão.

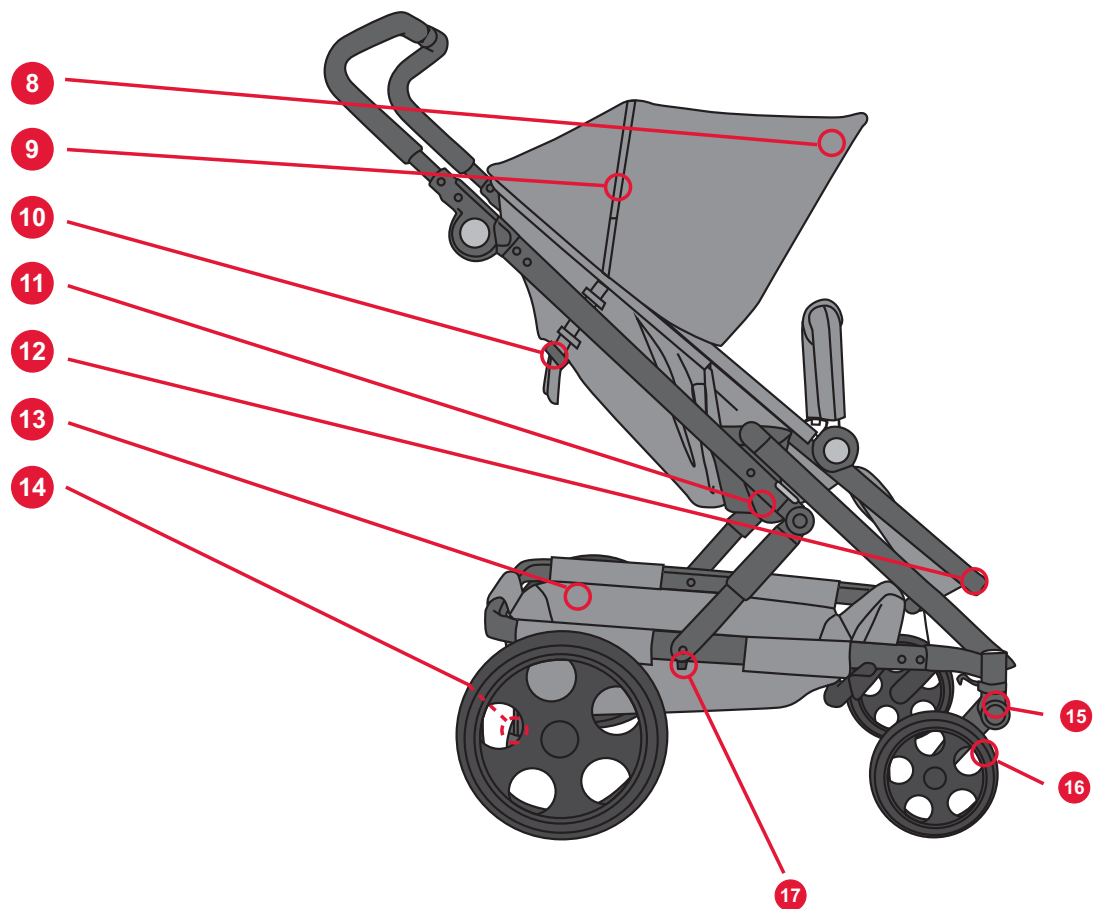
## 4.2 Istruzioni di manipolazione

È possibile pulire la cappottina con una spugna e acqua tiepida e sapone. È possibile togliere tutte le altre parti in tessuto della seduta e lavarle in lavatrice. Le istruzioni di piccola manutenzione sono riportate su tutte le parti in tessuto e coperture. Soltanto il parapioggia offre una protezione al 100% da acqua e neve. Quando lavate le parti in tessuto, assicuratevi che vengano rimossi tutti i residui di sapone o detersivo, in modo da garantire l'efficacia dell'impermeabilizzazione. Lavate e pulite il passeggino se lo avete utilizzato al mare o su strade cosparse di sale.

## 4.3 Vista de conjunto del producto



## 4.3 Vista geral do produto



## 4.3 Descrizione del prodotto

#### 4.4 Descripción

N.º	Descripción
1	Manillar de altura regulable
2	Regulador de altura
3	Cierre de desbloqueo para el plegado del chasis
4	Cinturón de seguridad
5	Barra de seguridad
6	Separapiernas
7	Bloqueo del chasis
8	Capota
9	Abertura de ventilación
10	Cierre del respaldo ajustable
11	Bloqueo de encaje
12	Reposapiés
13	Cesta portaobjetos
14	Freno de estacionamiento
15	Bloqueo de giro
16	Rueda pivotante
17	Bloqueo de transporte
18	Adaptador BABY-SAFE

#### 4.4 Descrição

N.º	Descrição
1	Pega de altura regulável
2	Regulação em altura
3	Trinco para a alavanca aquando do fecho da estrutura
4	Cinto de segurança
5	Arco de segurança
6	Cinto das pernas
7	Fecho da estrutura
8	Capota
9	Abertura de ventilação
10	Trinco para encosto regulável
11	Estalido-no-fecho
12	Apoio para os pés
13	Cesto de compras
14	Travões
15	Bloqueio de viragem
16	Roda direcional
17	Bloqueio de transporte
18	Adaptador BABY-SAFE

#### 4.4 Descrizione

N.	Descrizione
1	Maniglione regolabile in altezza
2	Regolazione dell'altezza
3	Sistema di bloccaggio per la chiusura del passeggero
4	Cintura di sicurezza
5	Barra di sicurezza
6	Cintura inguinale
7	Dispositivo di blocco del telaio
8	Cappottina
9	Apertura di aerazione
10	Sistema di bloccaggio per lo schienale regolabile
11	Dispositivo di blocco clic-in
12	Poggiapiedi
13	Cestino per la spesa
14	Freno di stazionamento
15	Blocco di rotazione
16	Ruota piroettante
17	Blocco per il trasporto
18	Adattatore BABY-SAFE

**ES**

Instrucciones de uso

Si tiene alguna duda, pregunte en su establecimiento.

#### 4.5 Características técnicas

##### Dimensiones y peso

- Hamaca 23 / 98 X 32 cm 3,9 kg
- Ruedas 17 - 28 cm

##### Dimensiones

Altura del manillar 90 - 110 cm plegado

- Chasis, ruedas 78 x 61 x 50 cm
- Chasis, ruedas, hamaca 78 x 61 x 50 cm

##### Peso

- Chasis, ruedas 8,1 kg
- Chasis, ruedas, hamaca 12,0 kg

##### Carga máx.

- Hamaca 17 kg
- Cesta portaobjetos 5 kg

**PT**

Manual de instruções

O seu agente está à sua disposição, se necessitar de algum esclarecimento adicional.

#### 4.5 Detalhes técnicos

##### Dimensões Peso

- Assento 23 / 98 X 32 cm 3,9 kg
- Rodas 17 - 28 cm

##### Dimensões

Altura da pega 90 - 110 cm Dobrado

- Chassis, rodas 78 x 61 x 50 cm
- Chassis, rodas, assento 78 x 61 x 50 cm

##### Peso

- Chassis, rodas 8,1 kg
- Chassis, rodas, assento 12,0 kg

##### Carga máxima

- Assento 17 kg
- Cesto de compras 5 kg

**IT**

Istruzioni per l'uso

Il vostro rivenditore sarà lieto di rispondere alle vostre eventuali domande.

#### 4.5 Dettagli tecnici

##### Dimensioni Peso

- Seduta 23 / 98 X 32 cm 3,9 kg
- Ruote 17 - 28 cm

##### Dimensioni

Altezza maniglione 90 - 110 cm chiuso

- Telaio, ruote 78 x 61 x 50 cm
- Telaio, ruote, seduta 78 x 61 x 50 cm

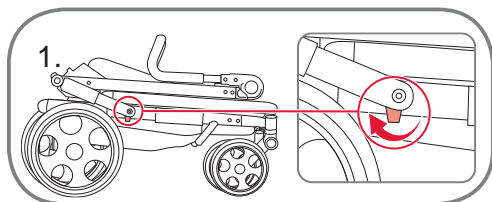
##### Peso

- Telaio, ruote 8,1 kg
- Telaio, ruote, seduta 12,0 kg

##### Carico max.

- Seduta 17 kg
- Cestino per la spesa 5 kg





## 5. Chasis

### 5.1 Desplegar el chasis

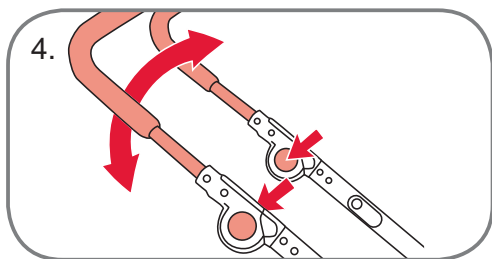
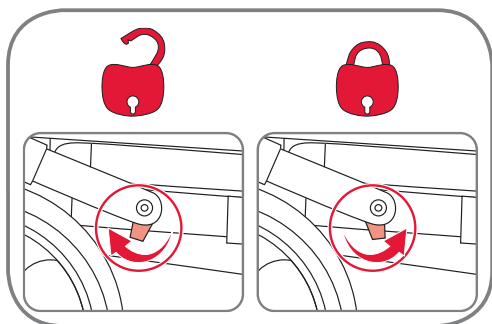
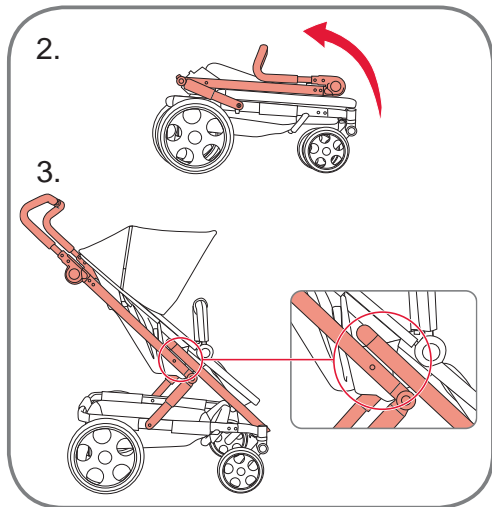
1. Suelte el bloqueo de transporte desplazando el pulsador hacia la rueda trasera.
2. Despliegue el cochecito tirando del manillar hacia arriba.
3. Asegúrese de que el chasis se enclava (en la posición que se muestra en la imagen)
4. Eleve o baje el manillar hasta la posición deseada, véase abajo.

#### ¡ADVERTENCIA!

- Mantenga una distancia de seguridad suficiente entre el niño y el cochecito mientras lo pliega o despliega.
- Antes de utilizar el cochecito, compruebe siempre que el chasis esté bien fijado.

### 5.2 Ajustar el ángulo del manillar

Puede ajustar el ángulo del manillar apretando los botones situados a ambos lados del manillar (fig. 4). Eleve o baje el manillar hasta la posición deseada y suelte los botones. El manillar se quedará bloqueado en esta posición.



## 5. Estrutura

### 5.1 Armação da estrutura

1. Solte o bloqueio de transporte puxando o botão no sentido da roda traseira.
2. Arme o carrinho, puxando a pega para cima.
3. Certifique-se que a estrutura está encaixada (na posição conforme descrita na imagem)
4. Levante ou pressione a pega na posição desejada, veja em baixo.

#### AVISO!

- Respeite uma distância de segurança suficiente entre o seu filho e o carrinho de passeio, enquanto o fecha ou o abre.
- Verifique sempre antes da utilização do carrinho, se a estrutura está corretamente encaixada.

### 5.2 Ajuste do ângulo da pega

Pode ajustar o ângulo da pega, pressionando os botões de ambos os lados da pega (Imagem 4). Erga ou pressione a pega na posição desejada, largue os botões e a pega bloqueia na posição desejada.

## 5. Telaio

### 5.1 Apertura del Telaio

1. Sbloccate il blocco per il trasporto tirando il tasto in direzione della ruota posteriore.
2. Aprite il passeggino tirando il maniglione verso l'altro.
3. Accertatevi che il telaio scatti in posizione (nella posizione illustrata nell'immagine)
4. Alzate o spingete il maniglione nella posizione desiderata, si veda sotto.

#### CAUTELA!

- Fate attenzione che il vostro bambino si trovi a una distanza di sicurezza sufficiente dal passeggino mentre aprite e chiudete quest'ultimo.
- Prima di utilizzare il passeggino controllate sempre che il telaio sia scattato in posizione correttamente.

### 5.2 Regolazione dell'angolo del maniglione

È possibile regolare l'angolo del maniglione premendo i pulsanti sui due lati del maniglione stesso (fig. 4). Alzate o spingete il maniglione nella posizione desiderata e rilasciate i pulsanti, lasciando il maniglione regolato nella posizione desiderata.

**¡IMPORTANTE!** Antes de utilizar el cochecito, asegúrese de que el manillar esté bien fijado y que esté ajustado a la misma altura en los dos lados. Todas las cargas colgadas en el manillar, en el respaldo o en los lados reducen la estabilidad del cochecito.

### 5.3 Plegar el chasis

1. Apriete los botones de los cierres de desbloqueo para el plegado del chasis en los lados interiores del manillar y manténgalos presionados (1) mientras tira de los cierres hacia usted (2).
2. Empuje el manillar hacia delante para plegar el cochecito.
3. Pliegue el manillar.
4. Active el dispositivo de seguridad para el transporte presionando el botón de bloqueo hacia delante (pág. 12)

### 5.4 Montaje de las ruedas traseras

1. Apriete el botón de bloqueo y empuje la rueda en el eje lo máximo posible.
2. Suelte el botón y compruebe que la rueda esté bien fijada tirando de ella ligeramente.

**IMPORTANTE!** Antes de usar o carrinho, assegure-se de que a pega está encaixada de forma firme e que se encontra à mesma altura de ambos os lados. Tudo o que pendurar na pega e / ou no encosto e / ou nos lados do carrinho, diminui a estabilidade do carrinho.

### 5.3 Fecho da estrutura

1. Pressione os botões em ambos os lados interiores da pega, que servem para desbloquear no fecho da estrutura, e mantenha-os pressionados (1), enquanto puxa a barra para si(2).
2. Empurre a pega para a frente para fechar o carrinho
3. Rebata a pega.
4. Ative o dispositivo de fixação para transporte, pressionando o botão da tranca para a frente (pág. 12)

### 5.4 Montagem das rodas posteriores

1. Pressione o botão da tranca e empurre a roda tanto quanto puder para o eixo.
2. Largue o botão e verifique a fixação da roda, puxando-a ligeiramente.

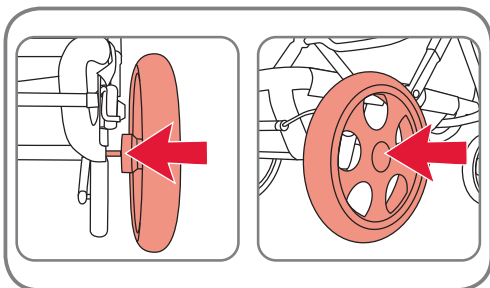
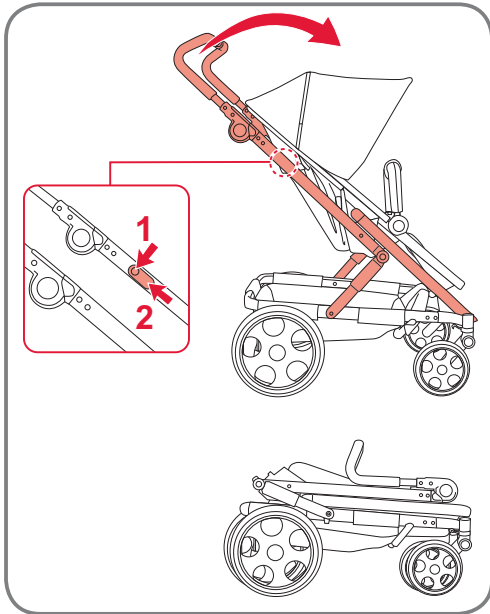
**IMPORTANTE!** Prima di utilizzare il passeggino accertatevi che il maniglione sia in posizione e alla stessa altezza su entrambi i lati. Tutto ciò che viene appeso al maniglione e/o allo schienale e/o sui lati compromette la stabilità del passeggino.

### 5.3 Chiusura del telaio

1. Sui due lati interni dell'impugnatura premete i pulsanti sui sistemi di bloccaggio che servono per sbloccare il telaio quando lo si chiude e teneteli premuti (1) mentre tirate i sistemi di bloccaggio verso di voi (2).
2. Per chiudere il passeggino, spingete in avanti l'impugnatura
3. Chiudete l'impugnatura.
4. Attivate la protezione per il trasporto premendo in avanti il pulsante di blocco (pagina 12)

### 5.4 Montaggio delle ruote posteriori

1. Premete il pulsante di blocco e spingete la ruota in avanti sull'asse finché possibile.
2. Rilasciate il pulsante e controllate che la ruota sia fissa in posizione tirandola leggermente.



**¡ADVERTENCIA!** Antes de cada uso, asegúrese de que las ruedas estén bien fijadas y no se puedan salir del eje.

**¡IMPORTANTE!** Algunos pavimentos contienen sustancias que causan el desprendimiento de pigmentos negros de las ruedas y que pueden dejar marcas en el suelo. Por tanto, asegúrese de que las ruedas no entren en contacto directo con estos pavimentos.

**Desmontar la rueda:** presione el botón de seguridad y saque la rueda del eje. Limpie la suciedad del eje antes de volver a montar la rueda.

## 5.5 Ruedas giratorias

### Fijar las ruedas:

1. Introduzca el bloque de rueda en el alojamiento hasta que haga clic.
2. Compruebe que la rueda esté bien fijada tirando de ella con cuidado.

**¡ADVERTENCIA!** Antes de cada uso, asegúrese de que las ruedas estén bien fijadas y no se puedan salir del eje.

**¡IMPORTANTE!** Asegúrese

**AVISO!** Antes de qualquer uso, assegure-se de que as rodas estão presas e que não se podem soltar.

**IMPORTANTE!** Alguns pavimentos contêm materiais que podem fazer soltar pigmentos pretos das rodas e manchar o chão. Assegure-se, por isso, que as rodas não estão diretamente sobre esse pavimento.

**Retirar a roda:** : pressione o botão de segurança e retire a roda do eixo. Retire a sujidade do eixo, antes de voltar a colocar a roda.

## 5.5 Rodas direcionais

### Fixação das rodas:

1. Pressione a barra da roda no alojamento das rodas até encaixar com um clique.
2. Controle a fixação da roda, puxando a roda com cuidado.

**AVISO!** Antes de qualquer uso, assegure-se de que as rodas estão presas e que não se podem soltar.

**IMPORTANTE!** Assegure-se

**CAUTELA!** Prima di ogni utilizzo accertate che le ruote siano ben salde e non possano staccarsi.

**IMPORTANTE!** Alcuni rivestimenti di pavimenti contengono sostanze che sciolgono i pigmenti neri delle ruote lasciando tracce di colore sul pavimento. Accertatevi quindi che le ruote non poggino direttamente su questi rivestimenti.

**Rimozione della ruota:** premete il pulsante di sicurezza e togliete la ruota dall'asse. Pulite l'asse prima di riposizionare la ruota.

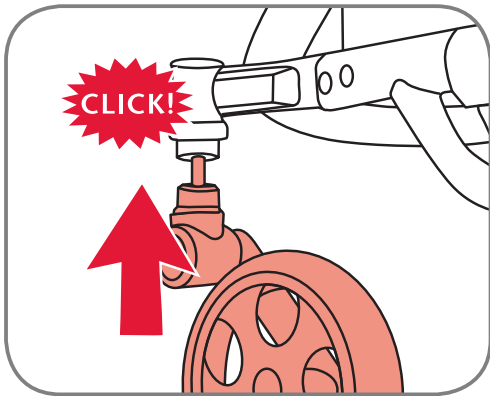
## 5.5 Ruote piroettanti

### Fissaggio delle ruote:

1. Premete il blocco ruota nell'attacco per la ruota fino a quando scatta in posizione con un "clic".
2. Controllate che la ruota sia ben salda tirandola con cautela.

**CAUTELA!** Prima di ogni utilizzo accertate che le ruote siano ben salde e non possano staccarsi.

**IMPORTANTE!** Prima di



de que las ruedas pivotantes están desbloqueada antes de colocar las ruedas delanteras.

**Desmontar las ruedas:**

Para desmontar la rueda pivotante, presione el botón situado en la parte superior del alojamiento mientras tira de ella. Limpie la suciedad del alojamiento antes de volver a montar la rueda.

**Desbloquear la función pivotante (A):**

Presione el bloqueo hacia abajo para que las ruedas delanteras puedan pivotar.

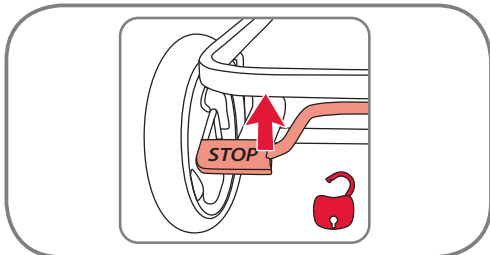
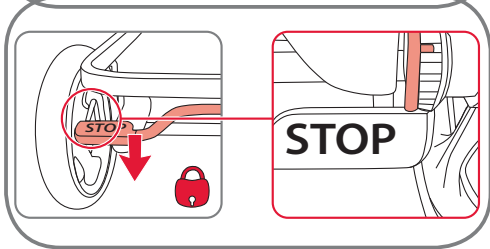
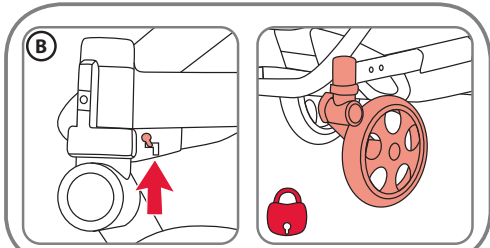
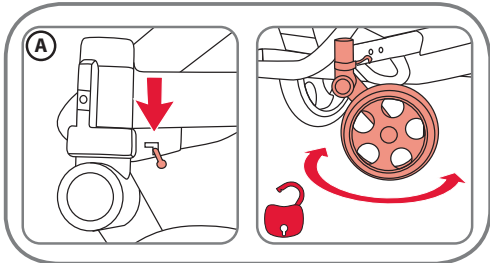
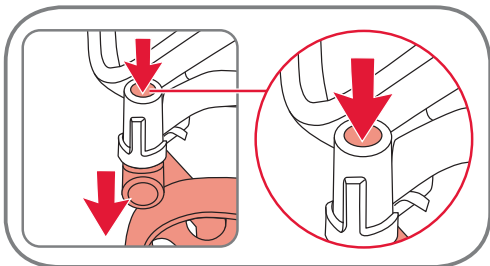
**Bloquear la función pivotante (B):**

Presione el bloqueo hacia arriba para enclavar las ruedas.

**5.6 Soltar/aplicar el freno de estacionamiento**

Presione hacia abajo o levante la palanca de freno para aplicar o soltar el freno. Asegúrese de que las varillas del freno se engranan en los piñones de las ruedas al frenar.

**¡ADVERTENCIA!** Ponga siempre el freno de estacionamiento al sentar al niño en el cochecito o sacarlo de él.



de que a função direccional da roda está solta, antes de colocar as rodas dianteiras.

**Remoção das rodas:**

Para retirar a roda direccional, pressione o botão no lado superior do alojamento, enquanto puxa a roda direccional. Retire a sujidade do alojamento das rodas, antes de voltar a colocar a roda.

**Soltar da função direccional (A):**

Pressione o fecho para baixo para que as rodas dianteiras fiquem giratórias.

**Fixação da função direccional (B):**

Se o fecho for pressionado para cima, as rodas ficam fixas.

**5.6 Soltar/acionar o travão de estacionamento**

Pressione para baixo a alavanca do travão para trancar e levante-a para soltar. Tenha em atenção que as barras de travagem engatam na roda dentada das rodas aquando da travagem.

**AVISO!** Acione sempre o travão de estacionamento quando sentar ou retirar o seu filho do carrinho.

applicare le ruote anteriori, assicuratevi che la funzione di piroettamento sia sbloccata.

**Rimozione delle ruote:**

Per rimuovere la ruota piroettante premete il pulsante sulla parte superiore dell'attacco mentre tirate la ruota piroettante. Pulite l'attacco della ruota prima di riposizionare la ruota.

**Sblocco della funzione di piroettamento (A):**

Spingete il dispositivo di blocco verso il basso per rendere piroettanti le ruote anteriori.

**Blocco della funzione di piroettamento (B):**

Spingendo il dispositivo di blocco verso l'alto si bloccano le ruote.

**5.6 Inserimento/disinserimento del freno di stazionamento**

Spingete la leva del freno verso il basso per bloccare e sollevatela per sbloccare. Quando inserite il freno di stazionamento, accertatevi che l'asta del freno si incastrerà nelle ruote dentate.

**CAUTELA!** Inserite sempre il freno di stazionamento mentre fate sedere il bambino nel passeggino o lo estraete da esso.

### 5.7 Fijación de la hamaca en el chasis

Levante la hamaca y fíjela en el bloqueo de encaje del cochecito. Preste atención al “clic” que se oye en cuanto la hamaca se encaja en el cochecito. La hamaca se puede colocar en el cochecito en ambos sentidos.

**¡ADVERTENCIA!** Antes de cada uso compruebe siempre que el asiento esté bien fijado al chasis.

Suelte la hamaca presionando los botones grises a ambos lados de la unidad de bloqueo y levántela.

**¡IMPORTANTE!** No utilice la hamaca como asiento para el vehículo.

### 5.8 Barra de seguridad

Suelte la barra de seguridad presionando los botones situados a ambos lados y sáquela.

**¡ADVERTENCIA!** Asegúrese de que la barra de seguridad está bien fijada cuando haya un niño sentado en el cochecito.

### 5.7 Fixação do assento na estrutura

Levante o assento e engate-o no fecho “click-in” do carrinho. Preste atenção ao som do clique, quando o assento encaixar no carrinho. O assento pode ser colocado no carrinho em ambos os sentidos.

**AVISO!** Antes da utilização, certifique-se sempre de que o assento está bem encaixado no chassis.

Retire o assento ao pressionar, em ambos os lados, os botões cinzentos na unidade de bloqueio e levante o assento.

**IMPORTANTE!** Não utilize assento como cadeira de automóvel.

### 5.8 Arco de segurança

Retire o arco de segurança ao pressionar os botões em ambos os lados, puxando-o de seguida.

**AVISO!** Certifique-se de que o arco de segurança está bem encaixado, quando a criança estiver sentada no carrinho.

### 5.7 Fissaggio della seduta sul telaio

Sollevate la seduta e posizionala nel dispositivo di blocco clic-in del passeggino. Fate attenzione al “clic”, che deve essere udibile non appena la seduta scatta in posizione nel passeggino. È possibile posizionare la seduta sul passeggino in entrambe le direzioni.

**CAUTELA!** Prima dell’ utilizzo accertatevi sempre che la seduta sia collegata in modo sicuro al telaio.

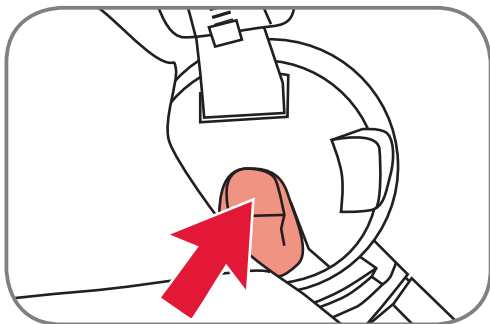
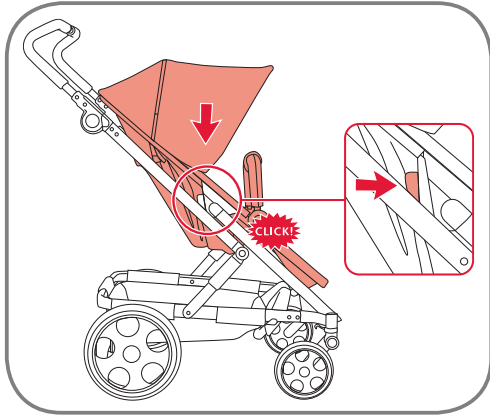
Per togliere la seduta, premete i pulsanti grigi sull’ unità di blocco su entrambi i lati e sollevate la seduta.

**IMPORTANTE!** Non utilizzate la seduta come seggiolino per auto.

### 5.8 Barra di sicurezza

Per togliere la barra di sicurezza, premete i pulsanti su entrambi i lati e rimuovetela.

**CAUTELA!** Accertatevi che la barra di sicurezza sia ben salda quando il bambino è seduto nel passeggino.



### 5.9 Ajuste del respaldo y del reposapiés

**Respaldo:**

Para ajustar el respaldo, afloje o apriete las correas.

**¡ADVERTENCIA!** Para ajustar correctamente el respaldo, las cintas de ajuste han de tener la misma longitud.

La inclinación desigual del respaldo puede afectar a la estabilidad del vehículo.

**Reposapiés:**

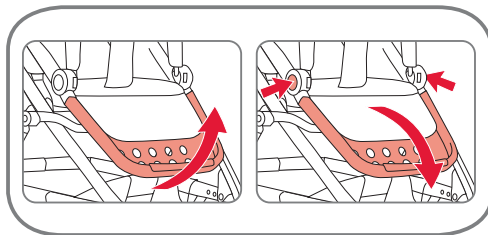
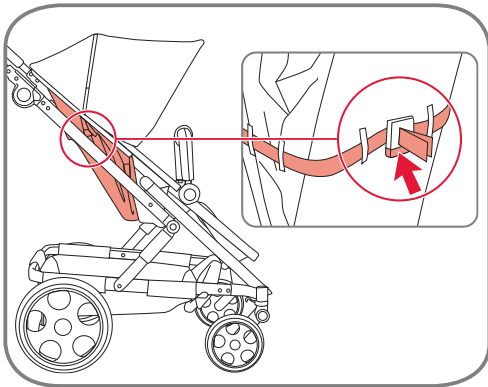
El reposapiés se puede ajustar en 3 posiciones.

**Eleve** el reposapiés tirando de él lo máximo posible hacia arriba. **Bájelo** presionando los botones situados a los dos lados.

### 5.10 Instalación del adaptador del portabebés

Britax Go se puede utilizar como Travel System con los siguientes portabebés Britax Römer:

- BABY-SAFE
- BABY-SAFE plus
- BABY-SAFE plus II
- BABY-SAFE plus SHR II
- BABY-SAFE Sleeper



### 5.9 Ajuste do encosto e do apoio dos pés

**Encosto:**

Para ajustar o encosto, alongue ou encurte as correias.

**AVISO!** Para o ajuste correto do encosto, as fitas de regulação têm de ter o mesmo comprimento.

Um encosto inclinado de forma desigual pode prejudicar a estabilidade do veículo.

**Apoio dos pés:**

O apoio dos pés tem 3 posições.

Para **levantar**, puxe o apoio até à posição superior. Para **baixar**, pressione os botões em ambos os lados.

### 5.10 Colocação dos adaptadores para as cadeiras de bebé

O Britax Go pode ser utilizado como sistema de viagem com as seguintes cadeiras de criança para carro Britax Römer:

- BABY-SAFE
- BABY-SAFE plus
- BABY-SAFE plus II
- BABY-SAFE plus SHR II
- BABY-SAFE Sleeper

### 5.9 Regolazione dello schienale e del poggiatesta

**Schienale:**

Per regolare lo schienale allungate o accorciate le cinghie.

**CAUTELA!** Per la corretta regolazione dello schienale, le fasce di regolazione devono avere la stessa lunghezza.

Uno schienale inclinato in modo difforme può pregiudicare la stabilità del veicolo.

**Poggiatesta:**

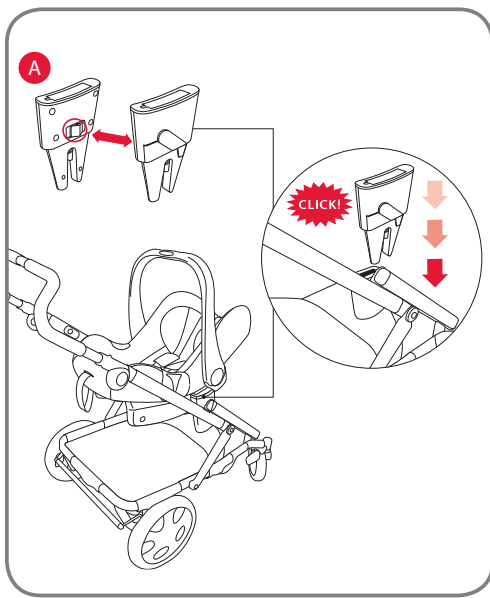
Il poggiatesta ha 3 posizioni.

Per **sollevarlo** tiratelo completamente verso l'alto. Per **abbassarlo** premete i pulsanti su entrambi i lati.

### 5.10 Applicazione degli adattatori per ovetto

Il Britax Go può essere utilizzato come Travel System con i seguenti ovetti Britax Römer:

- BABY-SAFE
- BABY-SAFE plus
- BABY-SAFE plus II
- BABY-SAFE plus SHR II
- BABY-SAFE Sleeper



Por lo general, el portabebés solo debe transportarse en el cochecito orientado hacia atrás. Cuando lo utilice como Travel System siga las instrucciones del portabebés.

Para utilizar Britax Go como Travel System con un portabebés Britax, primero tiene que colocar los adaptadores A suministrados en el chasis. Coloque los adaptadores de manera que los botones de apertura se encuentren uno enfrente del otro. Asegúrese de que los adaptadores estén bien fijados al chasis y encaje el portabebés con un «clic» en los adaptadores.

Geralmente, uma cadeira de criança para carro só pode ser transportada virada para trás no carrinho de passeio. Quando a utilizar como sistema de viagem, siga as instruções da cadeira de criança para carro.

Para utilizar o Britax Go como sistema de viagem com uma cadeira de bebé Britax, deve colocar primeiro os adaptadores A no chasis. Coloque os adaptadores de modo a que os botões de abertura fiquem frente a frente. Certifique-se de que os adaptadores estão fixos no chasis e fixe a cadeira de bebé nos adaptadores até ouvir um clique.

In genere l'ovetto può essere trasportato sul passeggino solo fronte mamma. In caso di utilizzo come Travel System, siete pregati di attenervi alle istruzioni per il vostro ovetto.

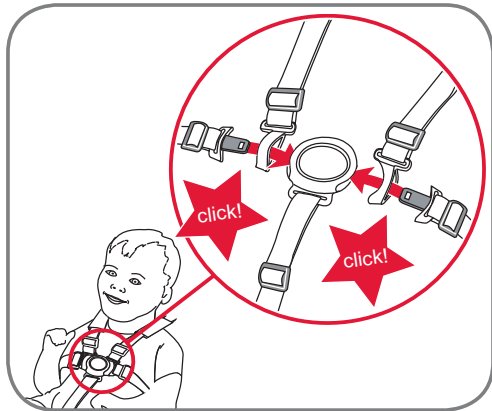
Per poter utilizzare il Britax Go come Travel System con un ovetto Britax è prima necessario applicare al telaio gli adattatori A in dotazione. Applicare gli adattatori in modo che i pulsanti di apertura siano uno di fronte all'altro. Assicuratevi che gli adattatori siano collegati al telaio in modo saldo e sicuro e fissate l'ovetto agli adattatori fino a sentire un «clic».

## 6. Tapizado

### 6.1 Abrochar el cinturón al niño

**¡ADVERTENCIA!** ¡Coloque y ajuste siempre bien el arnés!

**¡ADVERTENCIA!** ¡Utilice el separapiernas siempre en combinación con el cinturón de la cintura!



**Para cerrar el arnés:**

- Introduzca las hebillas del cinturón de la cintura a través de las hebillas del cinturón de los hombros y encájelas en el broche

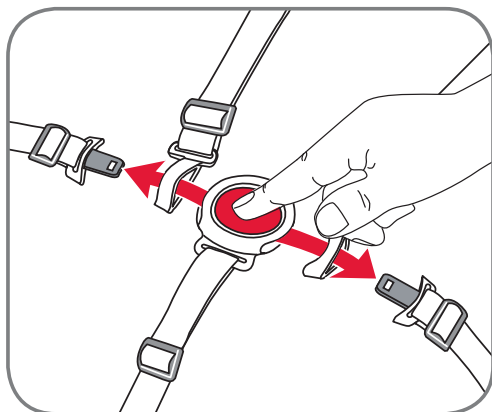
**Para ajustar el arnés:**

- Ajuste el arnés desplazando los reguladores del cinturón de los hombros y de la cintura hasta la longitud necesaria.

**¡PRECAUCIÓN!** Ajuste siempre el arnés de forma adecuada cada vez que cambie la posición de asiento del niño.

**Para abrir el arnés:**

- Presione el botón del broche y saque el cinturón de la cintura y de los hombros del broche



## 6. Revestimento

### 6.1 Apertar o cinto de segurança da criança

**AVISO!** Utilize sempre um conjunto de cintos corretamente colocado e ajustado!

**AVISO!** Utilize sempre o cinto das pernas em combinação com o cinto para a cintura.

**Para fechar o conjunto de cintos:**

- Enfie a lingueta do cinto pelos ombros na lingueta do cinto para a anca e engate-as no fecho do cinto.

**Para ajustar o conjunto de cintos:**

- Ajuste o conjunto de cintos deslocando os reguladores dos cintos para os ombros e para a anca segundo o comprimento necessário.

**CUIDADO!** Ajuste o conjunto de cintos sempre que alterar a posição do assento do seu filho.

**Para abrir o conjunto de cintos:**

- Pressione o botão no fecho do cinto e retire os cintos para os ombros e para a anca do fecho

## 6. Rivestimento

### 6.1 Allacciamento del vostro bambino

**CAUTELA!** Utilizzate sempre le cinture applicate e regolate correttamente!

**CAUTELA!** Utilizzate la cintura inguinale sempre in combinazione con la cintura addominale!

**Per chiudere le cinture:**

- Fate passare la linguetta di chiusura della cintura spalle attraverso la linguetta di chiusura della cintura gambe e inseritela nella chiusura della cintura

**Per regolare le cinture:**

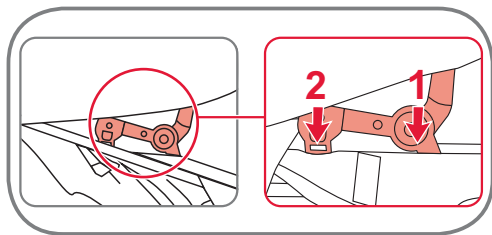
- Per regolare le cinture spostate il regolatore cinture sulle cinture spalle e gambe fino a ottenere la lunghezza necessaria.

**ATTENZIONE!** Regolate sempre le cinture in modo appropriato quando modificate la posizione di seduta del vostro bambino.

**Per aprire le cinture:**

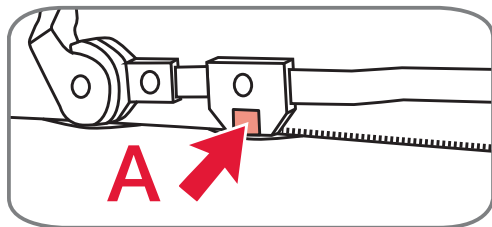
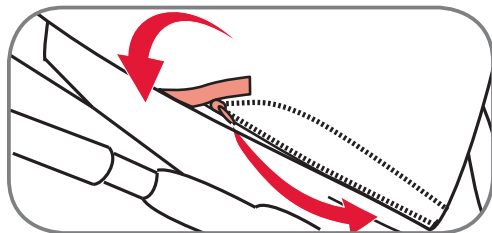
- Spingete sul pulsante presente nella chiusura delle cinture ed estraete le cinture gambe e spalle dalla chiusura



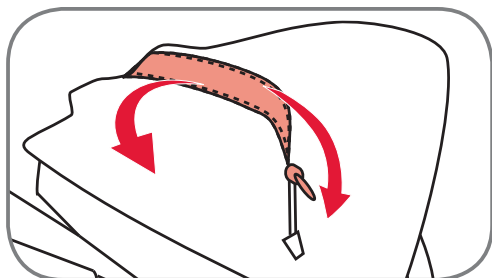


## 6.2 Capota

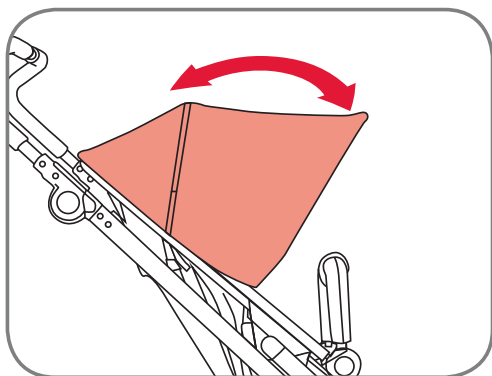
Inserte primero los elementos de fijación delanteros de la capota y luego los traseros, a ambos lados de la capota, en los alojamientos de plástico del bastidor lateral (uno a cada lado). Asegúrese de que encajen. Fije la cubierta de la capota al respaldo del asiento con la cremallera.



Para **quitar** la capota, presione el cierre **A** en el alojamiento de la capota y saque la capota.



La **ventilación** de la capota se puede abrir con la cremallera.



La **capota** se puede ajustar en diferentes posiciones.

## 6.2 Capota

Insira primeiro os fixadores dianteiros e, de seguida, os fixadores traseiros em ambos os lados da capota nos suportes de plástico no quadro lateral (um em cada lado). Certifique-se de que estes ficam engatados. Fixe a bolsa da capota com o fecho de correr no encosto do assento.

Para **retirar** a capota, pressione o trinco **A** do alojamento da capota e puxe a capota.

A **ventilação** da capota pode ser aberta com o fecho de correr.

A **capota** tem várias posições.

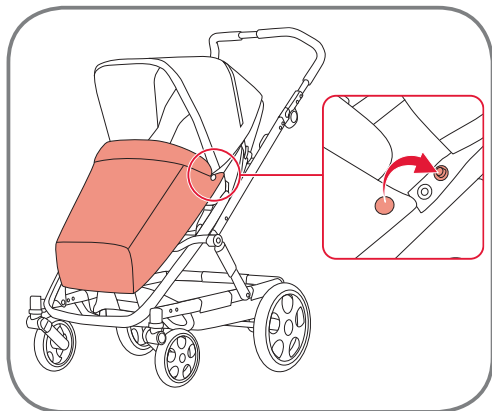
## 6.2 Cappottina

Premete prima i fissaggi anteriori e poi quelli posteriori su entrambi i lati della cappottina nei supporti in plastica del telaio laterale (uno su ciascun lato). Assicuratevi che scattino in posizione. Fissate la copertura della cappottina allo schienale della seduta per mezzo della cerniera.

Per rimuovere la **cappottina**, premete il sistema di bloccaggio **A** sull'attacco della cappottina ed estraete la cappottina.

Con la cerniera si può aprire il **sistema di aerazione** della cappottina.

La **cappottina** è regolabile in diverse posizioni.



### 6.3 Protector de viento de la hamaca

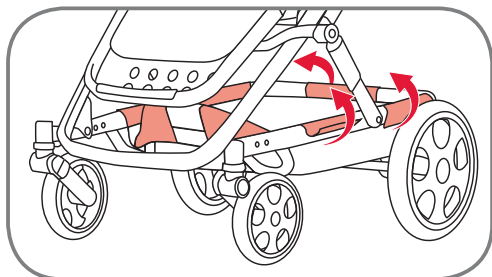
Fije el protector de viento con los botones.

### 6.3 Proteção contra o vento do assento

Fixe a proteção contra o vento com os botões de pressão.

### 6.3 Paravento per la seduta

Fissate il paravento con i bottoni a pressione.



### 6.4 Desmontar piezas de tela de la cesta para el lavado

Abra todas las cintas de velcro que sujetan las piezas de tela de la cesta.

### 6.4 Remoção das peças de tecido do cesto para lavagem

Abra todas as tiras de velcro que fixam as peças de tecido do cesto.

### 6.4 Rimozione delle parti in tessuto del cestino per il lavaggio

Aprite tutti i nastri a velcro che trattengono le parti in tessuto del cestino.

### 6.5 Desmontar las fundas de tela para el lavado

1. Abra el separapiernas.
2. Retire la barra de seguridad (p. 16).
3. Abra la cremallera y quite la funda de la barra de seguridad.

### 6.5 Remoção dos revestimentos de tecido para lavagem

1. Abra o cinto para as pernas.
2. Retire o arco de segurança (página 16).
3. Abra o fecho de correr e retire o revestimento do arco de segurança.

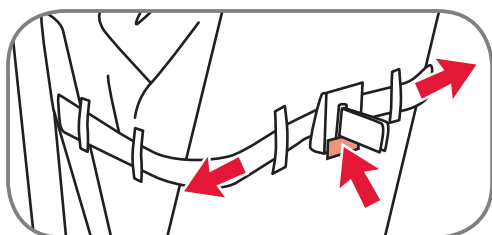
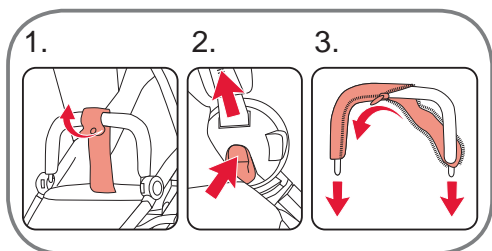
### 6.5 Rimozione dei rivestimenti in tessuto per il lavaggio

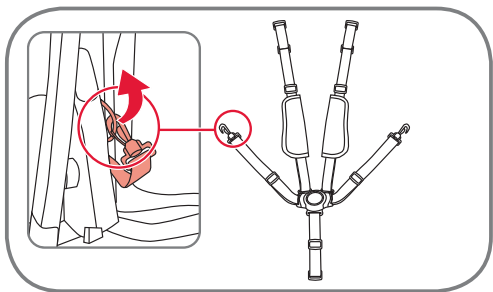
1. Aprite la cintura inguinale.
2. Rimuovete la barra di sicurezza (pagina 16).
3. Aprite la cerniera e sfilate il rivestimento della barra di sicurezza.

4. Suelte la cinta que regula la inclinación del respaldo.

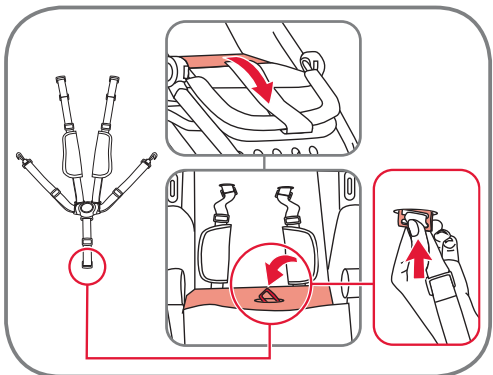
4. Solte a fita que regula a inclinação do encosto.

4. Allentate la fascia che regola l'inclinazione dello schienale.

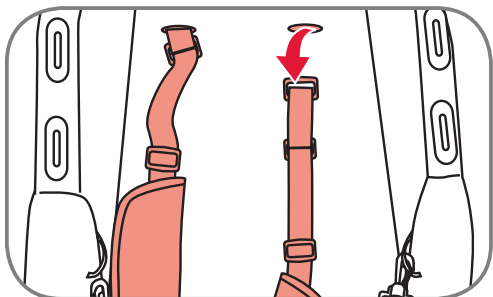




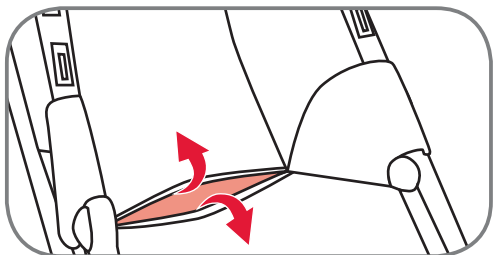
**5. Retire el cinturón de seguridad.**  
a) Desenganche las hebillas de los extremos del cinturón de las anillas D del asiento.



b) Levante la hamaca y pase el separapiernas a través del tapizado de la hamaca.  
c) Gire la hebilla de sujeción de manera que pase a través de la ranura de la funda en la placa de soporte de la hamaca.



d) Retire los cinturones de los hombros pasando la hebilla de sujeción a través de la ranura de la funda en la placa de soporte del respaldo.



A la hebilla de sujeción se puede llegar a través del área situada entre la placa de soporte del respaldo y el tapizado.

**¡IMPORTANTE!** Asegúrese de que las hebillas laterales estén bien fijadas en las anillas D.

**5. Retire o cinto de segurança.**  
a) Retire o gancho nas extremidades do cinto dos anéis D no assento.

b) Levante o assento e passe o cinto para as pernas pelo tecido do assento.  
c) Rode a mola de retenção de forma que esta passe pela ranhura do cinto na placa de suporte do assento.

d) Retire os cintos para os ombros, passando as molas de retenção pela ranhura do cinto na placa de suporte do encosto.

A mola de retenção pode ser alcançada através da zona entre a placa de suporte do encosto e o revestimento.

**IMPORTANTE!** Certifique-se de que os ganchos laterais estão colocados nos anéis D.

**5. Rimuovete la cintura di sicurezza.**  
a) Rimuovete i ganci alle estremità delle cinture dagli anelli a D della seduta.

b) Sollevate la seduta e fate passare la cintura inguinale attraverso il tessuto della seduta.  
c) Ruotare la clip di tenuta in modo che si adatti attraverso il passante della cintura alla piastra di supporto della seduta.

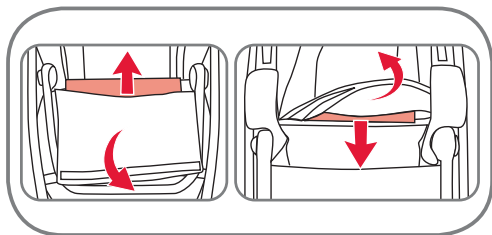
d) Rimuovete le cinture spalle mentre fate passare le clip di tenuta attraverso il passante della cintura della piastra di supporto dello schienale.

La clip di tenuta può essere raggiunta dallo spazio che si trova tra la piastra di supporto dello schienale e il rivestimento.

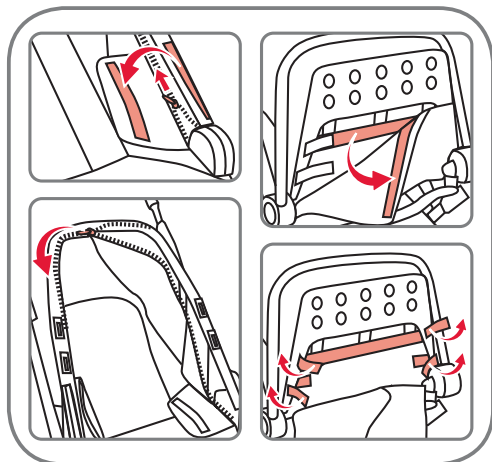
**IMPORTANTE!** Accertatevi che i ganci laterali siano applicati correttamente agli anelli a D.

**¡ADVERTENCIA!** Utilice siempre el sistema de sujeción.

**¡IMPORTANTE!** Cuando el cinturón está colocado o abierto, sus extremos no pueden quedar al alcance de los niños pequeños. Estas piezas son pequeñas y existe peligro de asfixia.



6. Extraiga las placas de soporte del asiento y del respaldo.



7. Suelte la cinta de velcro y abra la cremallera que sujetan la funda alrededor de los bastidores laterales y del reposapiés.

8. Retire la funda de tela.

#### Fijar los cinturones:

1. Fije la funda al bastidor lateral e inserte las placas de soporte del asiento y del respaldo. Para ello, siga los pasos indicados anteriormente en orden inverso.

**AVISO!** Utilize sempre o sistema de retenção.

**IMPORTANTE!** Quando o cinto está colocado ou aberto, as extremidades do mesmo não podem estar ao alcance da criança. Trata-se de peças pequenas e existe um eventual perigo de asfixia.

6. Remova as placas de suporte do assento e do encosto.

7. Solte a tira de velcro e o fecho de correr que fixam o revestimento à volta do quadro lateral e do apoio dos pés.

8. Retire o tecido de revestimento.

#### Fixação do cinto:

1. Fixe o revestimento no quadro lateral e junte as placas de suporte do assento e do encosto. Siga os passos indicados em cima pela ordem inversa.

**CAUTELA!** Utilizzate sempre il dispositivo di ritenuta.

**IMPORTANTE!** Quando si applica o si apre la cintura, è importante che le sue estremità siano tenute fuori dalla portata dei bambini piccoli. Si tratta di parti piccole che possono comportare un pericolo di soffocamento.

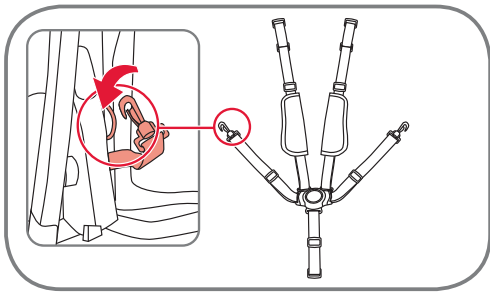
6. Estraete le piastre di supporto dalla seduta e dallo schienale.

7. Aprite il nastro a velcro e la cerniera che trattengono il rivestimento intorno al telaio laterale e al poggiatesta.

8. Rimuovete il tessuto del rivestimento.

#### Fissaggio delle cinture:

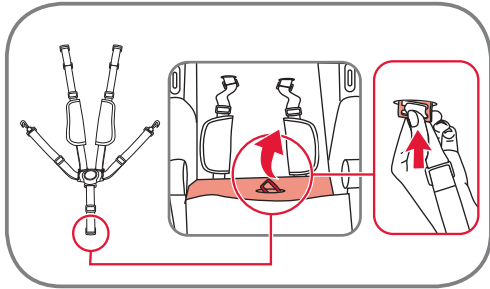
1. Fissate il rivestimento al telaio laterale e inserite le piastre di supporto della seduta e dello schienale. Seguite le operazioni sopra descritte in ordine inverso.



a) Enganche las hebillas a las anillas D, en las aberturas laterales de la hamaca.

a) Fixe os ganchos nos anéis D nas aberturas laterais do assento.

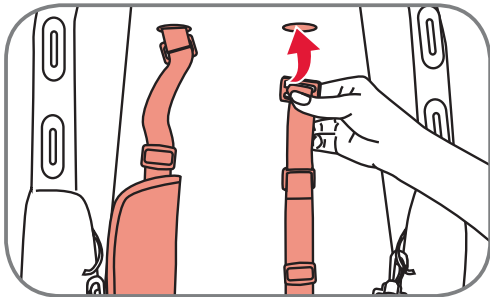
a) Fissate i ganci agli anelli a D nelle aperture laterali della seduta.



b) Pasa el separapiernas a través del tapizado de la hamaca.

b) Insira o cinto para as pernas através do assento.

b) Infilate il passante della cintura attraverso la seduta.



c) Pase el cinturón de los hombros con la hebilla de sujeción a través de la ranura de la funda del respaldo. Pase completamente la hebilla de sujeción.

c) Enfie o cinto para os ombros com a mola de retenção na ranhura do cinto no encosto. Empurre a mola de retenção por completo.

c) Unite la cintura spalle alla clip di tenuta tramite i passanti della cintura presenti sullo schienale. Fare passare completamente la clip di tenuta.

Tire del cinturón de los hombros para comprobar que la hebilla de sujeción se ha girado 90 grados y que el cinturón está bien fijado.

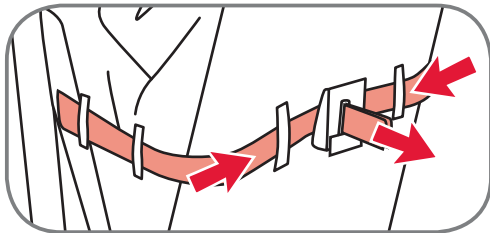
Puxe o cinto para os ombros para verificar se a mola de retenção rodou 90 graus e se o cinto está bem fixo.

Tirate la cintura spalle per verificare che la clip di tenuta sia ruotata di 90 gradi e che la cintura sia fissata in sicurezza.

Por último, vuelva a pasar la cinta que regula la inclinación del respaldo.

Por fim, enfie novamente a fita que regula a inclinação do encosto.

Reinfilate da ultima la fascia che regola l'inclinazione dello schienale.



## Содержание

<b>1. ВАЖНО: сохраните данную инструкцию, чтобы иметь возможность сверяться с ней в будущем</b>	<b>53</b>
<b>2. Введение</b>	<b>53</b>
<b>3. Указания по безопасности</b>	<b>54</b>
<b>4. BRITAX Go</b>	<b>59</b>
4.1 Уход за вашей коляской Britax Go	59
4.2 Инструкция по уходу	60
4.3 Обзор изделия	61
4.4 Описание	62
4.5 Технические характеристики	63
<b>5. Каркас коляски</b>	<b>64</b>
5.1 Раскладывание коляски	64
5.2 Регулировка угла наклона ручки	64
5.3 Складывание коляски	65
5.4 Установка задних колес	65
5.5 Откидные колеса	66
5.6 Освобождение/фиксация стояночного тормоза	67
5.7 Закрепление блока сиденья на каркасе	68
5.8 Дуга безопасности	68
5.9 Регулировка спинки сиденья и подножки	69
5.10 Крепление адаптера люльки	69

## Indhold

<b>1. VIGTIGT: Opbevar denne brugsvejledning på et sikkert sted, så den kan benyttes på et senere tidspunkt ved behov</b>	<b>53</b>
<b>2. Indledning</b>	<b>53</b>
<b>3. Sikkerhedshenvisninger</b>	<b>54</b>
<b>4. BRITAX Go</b>	<b>59</b>
4.1 Pleje af Britax Go	59
4.2 Plejeanvisninger	60
4.3 Produktoversigt	61
4.4 Beskrivelse	62
4.5 Tekniske data	63
<b>5. Stel</b>	<b>64</b>
5.1 Opstilling af stellet	64
5.2 Indstilling af styrets vinkel	64
5.3 Sammenklapning af stellet	65
5.4 Montering af baghjulene	65
5.5 Drejhjul	66
5.6 Frigørelse/aktivering af parkeringsbremsen	67
5.7 Fastgørelse af sædet på stellet	68
5.8 Sikkerhedsbøjle	68
5.9 Indstilling af ryglæn og fodstøtte	69
5.10 Anbringelse af babystolens adapter	69

## Inhoud

<b>1. BELANGRIJK: Bewaar de gebruiksaanwijzing zorgvuldig, om deze ook later nog eens door te lezen</b>	<b>53</b>
<b>2. Inleiding</b>	<b>53</b>
<b>3. Veiligheidsinstructies</b>	<b>54</b>
<b>4. BRITAX Go</b>	<b>59</b>
4.1 Onderhoud van uw Britax Go	59
4.2 Onderhoudshandleiding	60
4.3 Productoverzicht	61
4.4 Beschrijving	62
4.5 Technische details	63
<b>5. Frame</b>	<b>64</b>
5.1 Opstellen van het frame	64
5.2 Verstellen van de hoek van de schuif	64
5.3 Inklappen van het frame	65
5.4 Montage van de achterwielen	65
5.5 Zwenkwielen	66
5.6 Losmaken/vastzetten van de vastzetrem	67
5.7 Bevestiging van de ziteenheid op het frame	68
5.8 Veiligheidsbeugel	68
5.9 Verstellen van de rugleuning en de voetensteun	69
5.10 Aanbrengen van de baby-autostoeladapter	69

<b>6. Чехол</b>	<b>71</b>	<b>6. Betræk</b>	<b>71</b>	<b>6. Bekleding</b>	<b>71</b>
6.1 Пристегивание ребенка ремнями	71	6.1 Fastspænding af barnet	71	6.1 De gordel bij uw kind omdoen	71
6.2 Тент	72	6.2 Kaleche	72	6.2 Afdekkap	72
6.3 Ветрозащитный козырек блока сиденья	73	6.3 Vindbeskyttelse til sædet	73	6.3 Windscherm ziteenheid	73
6.4 Снятие тканевых деталей корзины для стирки	73	6.4 Aftagning af indsatsens stofdele til vask	73	6.4 Verwijderen van de stoffen delen van de mand om te wassen	73
6.5 Снятие чехлов для стирки	73	6.5 Aftagning af stofbetræk til vask	73	6.5 Verwijderen van de stoffen overtrekken om te wassen	73

## 1. **ВАЖНО:** сохраните данную инструкцию, чтобы иметь возможность сверяться с ней в будущем

Несоблюдение данной инструкции может нарушить безопасность вашего ребенка. Очень важно, чтобы все лица, использующие детскую коляску и принадлежности к ней, знали, как с ними обращаться, даже если используют ее в течение непродолжительного времени. Обратите внимание на то, что данное руководство не может полностью исключить все возможные опасные ситуации, в которые может попасть ребенок в связи с использованием изделия. Ответственность за безопасность ребенка несет пользователь. При возникновении дальнейших вопросов обратитесь к вашему дилеру.

## 2. Введение

Благодарим за покупку коляски Britax Go! Мы счастливы, что Britax Go сможет стать надежным спутником вашего ребенка на протяжении первых лет его жизни.

### ВАЖНО

- Внимательно прочитайте инструкцию по эксплуатации и освоитесь с использованием вашей коляски, прежде чем возить в ней ребенка.
- Если коляска используется другими людьми, не знакомыми с правилами ее эксплуатации (например, бабушкой или дедушкой), расскажите им об этих правилах.

## 1. **OBS!:** Opbevar denne brugsvejledning på et sikkert sted, så den kan benyttes på et senere tidspunkt ved behov

Tilsidesættelse af denne vejledning kan gå ud over dit barns sikkerhed. Det er vigtigt, at alle personer, der anvender klapvognen og tilbehøret, er klar over, hvordan disse dele skal håndteres. Det gælder også ved kortvarig brug. Der henvises til, at denne brugsanvisning ikke kan udelukke alle mulige farer, som et barn kan udsættes for under brug af dette produkt. Brugeren er ansvarlig for barnets sikkerhed. Du er velkommen til at kontakte din forhandler, hvis du har yderligere spørgsmål.

## 2. Indledning

Mange tak fordi du har besluttet dig for Britax Go. Det glæder os, at vores BRITAX go kan ledsage dit barn i dets første leveår.

### OBS!

- Læs derfor brugsvejledningen omhyggeligt igennem, og gør dig fortrolig med klapvognen, før du bruger den til dit barn.
- Hvis klapvognen bruges af andre personer, som ikke kender klapvognen (f.eks. bedsteforældre), skal du altid forklare dem, hvordan den anvendes.

## 1. **BELANGRIJK:** Bewaar de gebruiksaanwijzing zorgvuldig, om deze ook later nog eens door te lezen

Wanneer u deze handleiding niet aanhoudt, kan de veiligheid van uw kind in gevaar komen. Het is van belang, dat alle personen, die de kinderwagen en de toebehoren daarvan gebruiken weten, hoe daarmee moet worden omgegaan, ook wanneer zij de wagen slechts kort gebruiken. Wij wijzen erop, dat deze gebruiksaanwijzing niet alle mogelijke gevaren kan uitsluiten, waaraan een kind op basis van het gebruik van dit product kan worden blootgesteld. De gebruiker is verantwoordelijke voor de veiligheid van het kind. Indien u nog vragen heeft, helpt uw dealer u graag verder.

## 2. Inleiding

Hartelijk dank, dat u gekozen hebt voor de Britax Go. Wij zijn blij, dat uw Britax go uw kind veilig door zijn/haar eerste levensjaren mag begeleiden.

### BELANGRIJK:

- Lees deze gebruiksaanwijzing zorgvuldig door en maak u vertrouwd met de kinderwagen voordat u deze voor uw kind gebruikt.
- Als uw kinderwagen door andere personen wordt gebruikt die ermee niet vertrouwd zijn (bijv. grootouders), leg hen dan altijd het gebruik daarvan uit.



- При несоблюдении данной инструкции безопасность вашего ребенка может быть под угрозой.
- Сохраните инструкцию по эксплуатации, чтобы сверяться с ней в будущем.
- Не используйте принадлежности, не допущенные фирмой Britax для применения с коляской Britax Go. В этом случае гарантия теряет силу, и ваше изделие может быть повреждено.
- Используйте для коляски Britax Go только оригинальные или рекомендованные Britax запасные части.

**ПРЕДОСТЕРЕЖЕНИЕ!** Не позволяйте ребенку играть с коляской.

Если у вас возникнут дополнительные вопросы по эксплуатации Britax Go или ее принадлежностей, просим обращаться к нам.

### 3. Указания по безопасности

**ПРЕДОСТЕРЕЖЕНИЕ!** Данная коляска предназначена для детей старше 6 месяцев и весом не более 17 кг (или же для детей в возрасте до трех лет).

**ПРЕДОСТЕРЕЖЕНИЕ!** Данное сиденье **не** подходит для детей младше 6 месяцев.

**ПРЕДОСТЕРЕЖЕНИЕ!** Запрещается использовать данное изделие в следующих случаях:

- Hvis denne brugsvejledning ikke følges, kan det gå ud over dit barns sikkerhed.
- Opbevar brugsvejledningen omhyggeligt, så den står til rådighed ved behov.
- Anvend ikke tilbehør, der ikke er godkendt af Britax til brug i forbindelse med Britax Go. Derved bortfalder garantien, og produktet kan blive beskadiget.
- Der bør kun anvendes originale reservedele, der kommer fra eller anbefales af Britax, sammen med Britax Go.

**ADVARSEL!** Sørg for, at dit barn ikke leger med klapvognen.

Hvis du har spørgsmål til brugen af Britax Go eller dens tilbehør, bedes du kontakte os.

### 3. Sikkerhedsinfo

**ADVARSEL!** Denne klapvogn er egnet til børn fra 6 måneder op til en vægt på 17 kg eller en alder på 3 år.

**ADVARSEL!** Dette klapvognssæde er **ikke** egnet til børn under 6 måneder.

**ADVARSEL!** Dette produkt er **ikke** egnet:

- De veiligheid van uw kind kan in gevaar komen als u zich niet aan deze gebruiksaanwijzing houdt.
- Bewaar de gebruiksaanwijzing zorgvuldig voor een later gebruik.
- Gebruik geen toebehoren, die niet door Britax voor het gebruik bij de Britax Go is toegelaten. Daardoor komt uw garantie te vervallen en kan uw product beschadigd raken.
- Er mogen alleen door Britax geleverde of aanbevolen originele reservedelen bij de Britax Go worden gebruikt.

**WAARSCHUWING!** Laat uw kind niet met de wagen spelen.

Als u nog vragen hebt over het gebruik van de Britax Go of de toebehoren daarvan, neem dan met ons contact op.

### 3. Veiligheidsvoorschriften

**WAARSCHUWING!** Deze kinderwagen is geschikt voor kinderen vanaf 6 maanden tot een gewicht van 17 kg of een leeftijd van 3 jaar.

**WAARSCHUWING!** Deze ziteenheid is **niet** geschikt voor kinderen jonger dan zes maanden.

**WAARSCHUWING!** Dit product is **niet** geschikt:

- В качестве замены кровати или детской кроватки. Люльки, лежачие и сидячие коляски разрешается применять только для перевозки.
- При беге трусцой, скоростном беге, катании на роликовых коньках и т. п.
- Для транспортировки более чем одного ребенка.
- В коммерческих целях.
- В качестве Travel System в комбинации с другими детскими сиденьями, не указанными в данном руководстве по эксплуатации.

**ПРЕДОСТЕРЕЖЕНИЕ!** Перед применением убедитесь в том, что все блокирующие устройства зафиксированы.

**ПРЕДОСТЕРЕЖЕНИЕ!** При переноске детской коляски следите за тем, чтобы предохранительные фиксаторы не раскрылись по недосмотру.

**ПРЕДОСТЕРЕЖЕНИЕ!** При складывании коляски следите за тем, чтобы не защемить себе или другим пальцы.

**ПРЕДОСТЕРЕЖЕНИЕ!** Не складывайте коляску, если в ней находится ребенок.

**ПРЕДОСТЕРЕЖЕНИЕ!** Чтобы избежать травмирования, убедитесь в том, что при складывании и раскладывании коляски ваш ребенок находится на достаточном расстоянии от нее.

- som erstatning for en seng eller barneseng. Babystole, klapvogne og buggies må kun bruges til transport.
- til jogging, løb, skating eller lignende.
- til at transportere mere end et barn.
- til erhvervsmæssig brug.
- som Travel System sammen med andre babystole end dem, der er anført i denne brugsvejledning.

**ADVARSEL!** Sørg for, at alle låsesystemer er lukkede, før klapvognen anvendes.

**ADVARSEL!** Når klapvognen bæres, skal der sørges for, at sikkerhedslåsene ikke åbnes ved et uheld.

**ADVARSEL!** Når stellet klappes sammen, skal du sørge for, at hverken du selv eller andre kan komme i klemme.

**ADVARSEL!** Klap aldrig klapvognen sammen, hvis barnet sidder i den.

**ADVARSEL!** Kontrollér, at barnet befinder sig i en sikker afstand til klapvognen, når denne klappes op eller sammen, så der ikke er risiko for tilskadekomst.

**ADVARSEL!** Anvend altid fastholdelses-systemet.

**ADVARSEL!** Det skal kontrolleres, at klapvognens babylift eller sæde eller autostolen er sat korrekt på plads inden brug.

- als vervanging voor een bed of ledikant. Baby-autostoelen, kinderwagens en buggy's mogen alleen voor het vervoer worden gebruikt.
- voor het joggen, rennen, skaten e.d.
- voor het vervoer van meer dan één kind.
- voor commercieel gebruik.
- als Travel System in combinatie met andere baby-autostoelen dan genoemd in deze gebruiksaanwijzing.

**WAARSCHUWING!** Controleer voor gebruik of alle sluitingen zijn gesloten.

**WAARSCHUWING!** Let er bij het dragen van de kinderwagen op dat geen enkele veiligheidssluiting per ongeluk opent.

**WAARSCHUWING!** Let er bij het inklappen van het frame op, dat niemand bekneld raakt.

**WAARSCHUWING!** Klap de kinderwagen nooit in wanneer er een kind in zit.

**WAARSCHUWING!** Waarborg dat uw kind bij het uitklappen en inklappen van de wagen buiten bereik is om letsel te voorkomen.

**WAARSCHUWING!** Gebruik altijd het veiligheidssysteem.

**ПРЕДОСТЕРЕЖЕНИЕ!** Всегда используйте ремни безопасности.

**ПРЕДОСТЕРЕЖЕНИЕ!** Перед использованием проверьте, прочно ли вставлены в каркас кабина коляски, сиденье или детское автокресло.

**ПРЕДОСТЕРЕЖЕНИЕ!** Не оставляйте вашего ребенка без присмотра.

**ПРЕДОСТЕРЕЖЕНИЕ!** При парковке коляски, а также перед тем как посадить ребенка в коляску или вынуть его из нее, обязательно активируйте тормоз.

**ПРЕДОСТЕРЕЖЕНИЕ!** Во время регулировки сиденья коляски придерживайте спинку.

**ПРЕДОСТЕРЕЖЕНИЕ!** При регулировке коляски следите за тем, чтобы ваш ребенок находился на достаточном расстоянии от подвижных деталей.

**ПРЕДОСТЕРЕЖЕНИЕ!** Предметы, подвешенные на ручку коляски, нарушают ее устойчивость.

**ПРЕДОСТЕРЕЖЕНИЕ!** Защитите ребенка от интенсивного воздействия солнца. Тент не обеспечивает полноценную защиту от опасного ультрафиолетового излучения.

**ПРЕДОСТЕРЕЖЕНИЕ!** Если вы применяете согласующийся со стандартом EN13210 ремень другого типа, пользуйтесь креплением с D-образными кольцами по обеим сторонам детской коляски.

**ADVARSEL!** Lad aldrig barnet være uden opsyn.

**ADVARSEL!** Når klapvognen parkeres, skal bremsen altid aktiveres, inden barnet sættes i eller tages ud af klapvognen.

**ADVARSEL!** Hold ryglænet fast, når sædet indstilles.

**ADVARSEL!** Når klapvognen indstilles, skal du sørge for, at barnet befinder sig i sikker afstand til bevægelige dele.

**ADVARSEL!** Hvis du hænger tunge ting på styret, påvirker det klapvognens stabilitet og balance.

**ADVARSEL!** Beskyt barnet mod for kraftig sol. Kalechen giver ikke fuldstændig beskyttelse mod farlige UV-stråler.

**ADVARSEL!** Hvis du anvender en anden sele efter standard BS6684, sidder D-fikseringsringene på begge sider af klapvognen.

**ADVARSEL!** Brug altid skridtselen sammen med hofteselen.

**ADVARSEL!** Hvis barnets siddeposition ændres, skal selen altid indstilles, så den passer.

**ADVARSEL!** Anvend aldrig sikkerhedsbøjlen eller kalechen til at bære sædet eller klapvognen.

**ADVARSEL!** Anvend kun denne klapvogn til det angivne antal af børn (1).

**WAARSCHUWING!** Controleer, dat het kinderwagenopzetstuk, de ziteenheid of de autokinderstoel voor gebruik correct is vergrendeld.

**WAARSCHUWING!** Laat uw kind nooit zonder toezicht in de auto achter.

**WAARSCHUWING!** Trek bij het parkeren altijd de handrem aan, voordat het kind in de stoel wordt gezet of daaruit wordt gehaald.

**WAARSCHUWING!** De rugleuning tijdens het instellen van de zitting van de autostoel vasthouden.

**WAARSCHUWING!** Let er bij het instellen van de wagen op, dat uw kind buiten bereik van bewegende delen is.

**WAARSCHUWING!** Aan de duwgriep bevestigde lasten verminderen de stabiliteit van de kinderwagen.

**WAARSCHUWING!** Bescherm uw kind tegen intensieve zonnestraling. De afdekking biedt geen volledige bescherming tegen schadelijke UV-straling.

**WAARSCHUWING!** Als u een andere gordel volgens de norm EN13210 gebruikt, vindt u de D-ring-bevestigingen aan beide zijden van de kinderwagen.

**WAARSCHUWING!** Gebruik de kruisgordel altijd in combinatie met de bekengordel.

**ПРЕДОСТЕРЕЖЕНИЕ!** Используйте шаговый ремень всегда в сочетании с поясным ремнем.

**ПРЕДОСТЕРЕЖЕНИЕ!** Регулируйте систему ремней каждый раз, когда меняете положение вашего ребенка в сиденье.

**ПРЕДОСТЕРЕЖЕНИЕ!** Никогда не используйте дугу безопасности или тент для переноски сиденья или коляски.

**ПРЕДОСТЕРЕЖЕНИЕ!** Используйте данную коляску только для предусмотренного количества детей (1).

**ПРЕДОСТЕРЕЖЕНИЕ!** Предметы, подвешенные на ручке, спинке и/или на боковинах коляски, нарушают ее устойчивость.

Оставляйте коляску только с активированным тормозом.

Всегда проверяйте, надежно ли зафиксирован тормоз.

Данная коляска (Travel System) была разработана и произведена согласно стандарту EN1888:2012.

**Коляску Britax Go можно использовать в следующих конфигурациях.**



В качестве спортивной коляски с сиденьем Britax Go, для детей старше 6 месяцев и весом не более 17 кг (или же для детей в возрасте до трех лет)



В качестве коляски Travel System с детской люлькой, для детей с рождения и до достижения веса 13 кг.

**ADVARSEL!** Laster, der er fastgjort på grebet og/eller ryglænet og/eller på siderne af klapvognen, forringer klapvognens stabilitet.

Parkér kun klapvognen med aktiveret bremse. Kontrollér altid, om bremsen er aktiveret korrekt.

Denne klapvogn (Travel System) er udviklet og produceret efter standarden EN1888:2012.

**Britax Go kan anvendes i følgende konfigurationer:**



Som babyjogger med Britax Go sæde fra 6 måneder op til 17 kg eller en alder på 3 år



Som Travel System med babystol fra fødslen op til 13 kg

**WAARSCHUWING!** Stel de gordels altijd opnieuw in als u de zitpositie van uw kind verandert.

**WAARSCHUWING!** Gebruik nooit de veiligheidsbeugel of de afdekkap voor het dragen van de ziteenheid of de kinderwagen.

**WAARSCHUWING!** Gebruik deze kinderwagen alleen voor het bedoelde aantal kinderen (1).

**WAARSCHUWING!** Aan de greep en/of de rugleuning en/of aan de zijkanten van de kinderwagen bevestigde laste beïnvloeden de stabiliteit van de kinderwagen.

Zet de wagen alleen neer met aangetrokken rem. Controleer altijd, of de rem correct is aangetrokken.

Deze kinderwagen (Travel System) werd ontwikkeld en geproduceerd conform de norm EN1888:2012.

**De Britax Go kan in de volgende configuraties worden gebruikt:**



Als sportwagen met de Britax Go ziteenheid vanaf 6 maanden tot 17 kg of een leeftijd van 3 jaar



Als Travel System met baby-auto-stoel vanaf de geboorte tot 13 kg

Коляску Britax Go можно использовать в качестве модели Travel System со следующими люльками Britax Römer:

- BABY-SAFE;
- BABY-SAFE plus;
- BABY-SAFE plus II;
- BABY-SAFE plus SHR II;
- BABY-SAFE Sleeper.

Как правило, детская люлька устанавливается на коляске задом наперед. При использовании коляски в качестве Travel System следуйте указаниям для вашей люльки.



В качестве Travel System с кабиной для детской коляски Britax Go, с рождения до достижения веса в 9 кг.

Britax Go можно использовать с Britax Go Prambody (кабиной для детской коляски). При использовании кабины для детской коляски следуйте указаниям соответствующей инструкции. Транспортировать кабину для детской коляски Britax Go можно только задом наперед и с адаптером для люльки, поставляемым вместе с кабиной.

**Каркас и блок сиденья Britax Go совместимы со следующими продуктами:**

- a) Britax Go Prambody (кабина для детской коляски);
- б) Britax Baby Safe infant carriers (люльки Baby Safe);
- в) Britax Go Country wheels (колеса для езды по бездорожью);
- г) Britax Go Buggy board (подножка для второго ребенка);
- д) Britax Go Load Tray Bag (сумка для багажа);
- е) Britax Go Nursery Bag (съёмная сумка с принадлежностями для пеленания);

Britax Go kan som Travel System anvendes sammen med følgende Britax Römer babystole:

- BABY-SAFE
- BABY-SAFE plus
- BABY-SAFE plus II
- BABY-SAFE plus SHR II
- BABY-SAFE Sleeper

En babystol må generelt kun transporteres bagudrettet på klapvognen. Ved brug som Travel System skal anvisningerne for din babystol følges.



Som Travel System med Britax Go barnevognslift fra fødslen op til 9 kg

Britax Go kan anvendes sammen med Britax Go Prambody (barnevognslift). Når der anvendes en barnevognslift, skal anvisningerne til barnevognsliften følges. Britax Go barnevognsliften må generelt kun transporteres bagudrettet på klapvognen og i forbindelse med liggeenhedsadapteren, der leveres sammen med barnevognsliften.

**Britax Go Gestell + sæde er kompatibel med:**

- a) Britax Go Prambody (barnevognslift)
- b) Britax Baby Safe infant carriers (Baby Safe-babystole)
- c) Britax Go Country wheels (terrænhjul)
- d) Britax Go Buggy board
- e) Britax Go Load Tray Bag (bagagetaske)
- f) Britax Go Nursery Bag (skiftetaske)
- g) Britax Go Pushchair Raincover (regnslag til klapvogn)

De Britax Go kan als Travel System met de volgende Britax Römer baby-autostoelen worden gebruikt:

- BABY-SAFE
- BABY-SAFE plus
- BABY-SAFE plus II
- BABY-SAFE plus SHR II
- BABY-SAFE Sleeper

Een baby-autostoel mag over het algemeen alleen rugwaarts gericht op de kinderwagen worden getransporteerd. Bij gebruik als Travel System de aanwijzingen betreffende de baby-autostoel opvolgen.



Als Travel System met Britax Go kinderwagenopzetstuk vanaf de geboorte tot 9 kg

De Britax Go kan samen met de Britax Go Prambody (kinderwagenopzetstuk) worden gebruikt: Bij gebruik met een kinderwagenopzetstuk de aanwijzingen betreffende het opzetstuk opvolgen. Het Britax Go kinderwagenopzetstuk mag over het algemeen alleen rugwaarts gericht en met de ligeenheidadapter, die met het kinderwagenopzetstuk wordt meegeleverd, op de kinderwagen worden getransporteerd.

**Het Britax Go frame + de ziteenheid zijn compatibel met:**

- a) Britax Go Prambody (kinderwagenopzetstuk)
- b) Britax Baby Safe infant carriers (Baby Safe baby-autostoelen)
- c) Britax Go Country wheels (terreinwielen)
- d) Britax Go Buggy board
- e) Britax Go Load Tray Bag (reistas)
- f) Britax Go Nursery Bag (luiertas)
- g) Britax Go Pushchair Raincover (kinderwagen regenkap)

- ж) Britax Go Pushchair Raincover (тент от дождя для коляски);
- з) Britax Go Prambody Raincover (тент от дождя для кабины);
- и) Britax Go Mosquito Net (москитная сетка).

## 4. BRITAX Go

### 4.1 Уход за вашей коляской Britax Go

Изделие необходимо регулярно проверять и очищать.

- Регулярно проверяйте все важные детали на наличие повреждений. Убедитесь в том, что механические узлы работают безупречно.
- Регулярно проверяйте прочность затяжки всех винтов, заклепок, болтов и других креплений.
- Используйте для смазки не пластичные или маслянистые вещества, а спрей на основе силикона.
- Слишком тяжелый груз, ненадлежащее складывание коляски или использование неразрешенных принадлежностей — все это может привести к поломке коляски.
- Не нагружайте корзинку для покупок весом более 5 кг.
- Храните коляску в сложенном виде только в хорошо проветриваемом помещении, чтобы избежать появления плесени.
- Не подвергайте коляску воздействию прямых солнечных лучей, т. к. чехлы могут выцвести.
- Не используйте коляску, если какие-либо ее детали изогнуты, изношены или сломаны. В этом случае отдайте коляску в ремонтную службу или обратитесь в сервисную службу компании Britax.

- h) Britax Go Prambody Raincover (regnslag til barnevognslift)
- i) Britax Go Mosquito Net (myggenet)

## 4. BRITAX Go

### 4.1 Pleje af Britax Go

Produktet bør kontrolleres og rengøres regelmæssigt.

- Kontrollér regelmæssigt alle vigtige dele for beskadigelser. Kontrollér, at de mekaniske dele fungerer upåklageligt.
- Kontrollér regelmæssigt, om alle skruer, nitter, bolte og andre fastgøringsdele sidder godt fast.
- Anvend hverken fedt eller olie til smøring men derimod en spray på silikonebasis.
- For voldsom belastning, forkert sammenklapning eller brug af tilbehør, som ikke er tilladt, kan beskadige eller ødelægge fastgøringsdele.
- Læg aldrig mere end 5 kg i indkøbskurven.
- Opbevar den sammenklappede klapvogn på et godt ventileret sted, så mug undgås.
- Udsæt ikke klapvognen for direkte sollys, da betrækkene kan falme.
- Benyt ikke klapvognen, hvis den har bøjedede, slidte eller defekte dele. Lad klapvognen reparere af en reparationservice, eller henvend dig til kundenservice hos Britax.

- h) Britax Go Prambody Raincover (kinderwagenopzetstuk regenkap)
- i) Britax Go Mosquito Net (klamboe)

## 4. BRITAX Go

### 4.1 Onderhoud van uw Britax Go

Het product moet regelmatig worden gecontroleerd en schoongemaakt.

- Controleer alle belangrijke onderdelen regelmatig op beschadiging. Zorg ervoor dat de mechanische componenten goed functioneren.
- Controleer regelmatig of alle schroeven, klinknagels, bouten en andere bevestigingen goed vastzitten.
- Gebruik voor het smeren geen vet of olie, maar een spray op basis van siliconen.
- Een te grote belasting, ondeskundig inklappen of het gebruik van niet-toegestane toebehoren kunnen de wagen beschadigen of vernielen.
- Plaats nooit meer dan 5 kg in de boodschappenmand.
- Berg de ingeklapte kinderwagen op een goed geventileerde plaats op, om schimmelvorming te voorkomen.
- Stel de kinderwagen niet bloot aan direct zonlicht, omdat de bekleding dan kan verkleuren.
- Gebruik de kinderwagen niet meer, als er onderdelen verbogen, versleten of gebroken zijn. Laat de kinderwagen door een reparatiedienst repareren of neem contact op met de klantenservice van Britax.

## 4.2 Инструкция по уходу

Тент можно очистить при помощи губки и теплого мыльного раствора. Все прочие текстильные детали чехла сиденья можно снять и постирать в стиральной машине. Инструкции по уходу вы можете найти на каждой текстильной детали и на каждом покрытии.

Стопроцентную защиту от воды и снега может обеспечить только тент для защиты от осадков. Во время стирки текстильных деталей убедитесь в том, что все частички мыла или остатки чистящего вещества удалены, чтобы пропитывающий состав мог проявлять свое действие. Ополаскивайте и очищайте коляску после использования у моря и после прогулок по тропинкам, посыпанным солью.

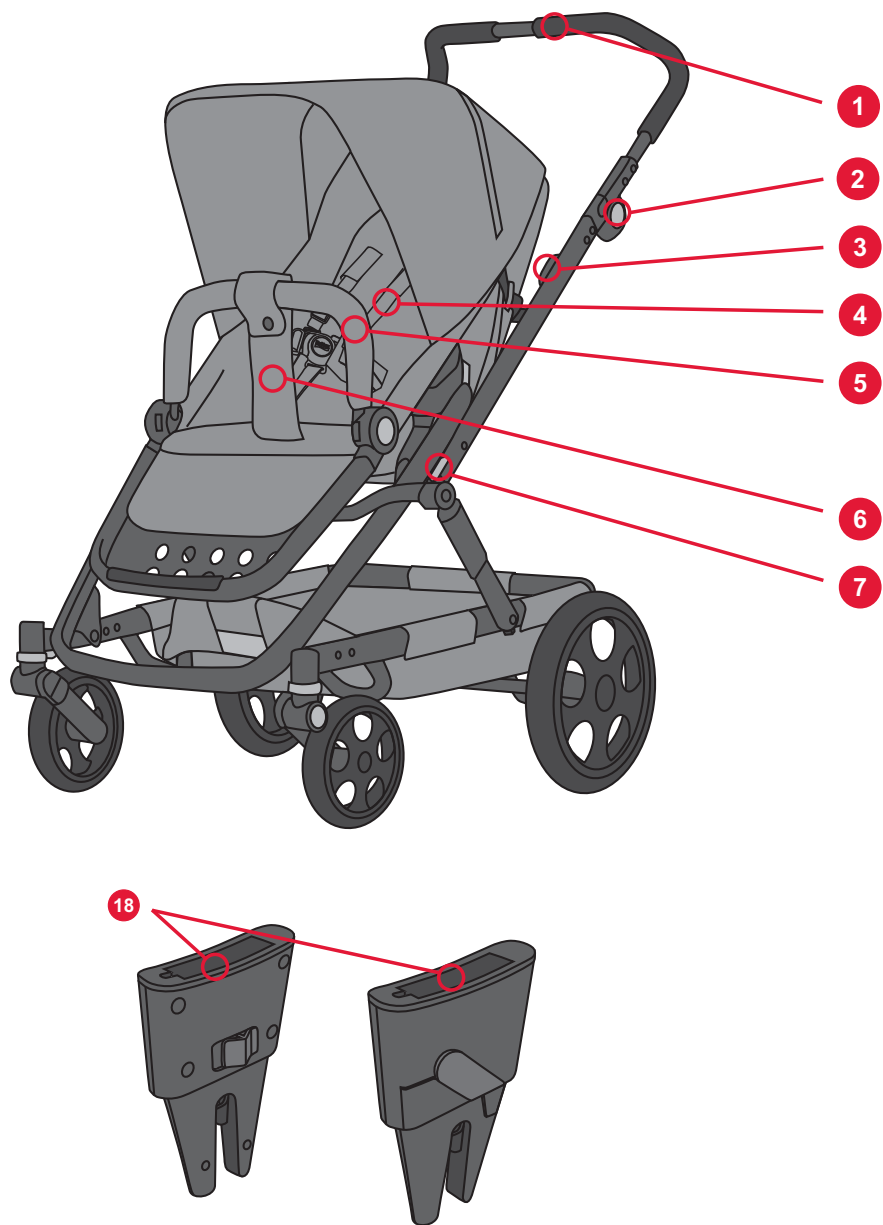
## 4.2 Anvisninger til vedligeholdelse

Kalechen kan rengøres med en svamp og armt sæbevand. Alle andre dele af sædebetrækket kan tages af og vaskes i vaskemaskinen. Alle stofdele og tildækninger er forsynet med plejeanvisninger. 100% beskyttelse mod vand og sne opnås kun med regnbeskyttelse. Hvis du vasker stofdele, skal du sørge for, at al sæbe eller rester fra vaskepulver fjernes, så imprægneringen kan virke. Klapvognen skal skylles og rengøres efter brug ved havet eller på veje med vejsalt.

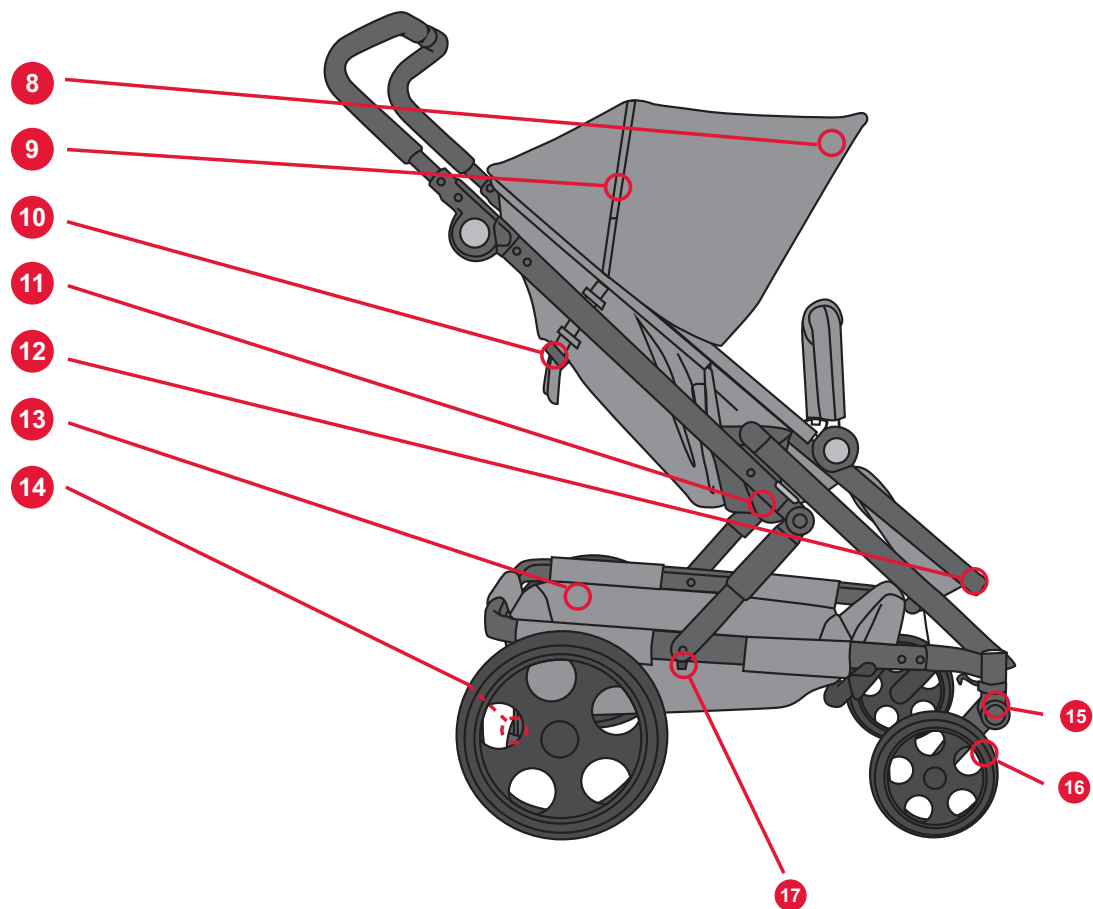
## 4.2 Onderhoudshandleiding

De afdekkap kan worden schoongemaakt met een spons en warm zeepwater. Alle overige textiel delen van de bekleding kunnen worden losgemaakt en in een wasmachine worden gewassen. Reinigingsvoorschriften vindt u op alle stoffen delen en afdekkappen. Alleen het regendak biedt 100% bescherming tegen water en sneeuw. Waarborg, wanneer u de stoffen delen wast, dat alle zeep- en wasmiddelresten zijn verwijderd, zodat de impregnering goed kan blijven werken. Spoel de wagen goed af en maak deze goed schoon, wanneer u aan zee bent geweest of op een weg heeft gewandeld waar zout is gestrooid.

## 4.3 Обзор изделия



## 4.3 Produktoversigt





#### 4.4 Описание

№	Описание
1	Регулируемая по высоте ручка
2	Приспособление для регулировки по высоте
3	Фиксатор для разблокировки при складывании каркаса
4	Ремень безопасности
5	Дуга безопасности
6	Шаговый ремень
7	Фиксатор каркаса
8	Тент
9	Вентиляционное отверстие
10	Фиксатор регулируемой спинки сиденья
11	Защелка
12	Подножка
13	Корзина для покупок
14	Стояночный тормоз
15	Блокиратор вращения колес
16	Поворотное колесо
17	Блокиратор движения
18	Адаптер BABY-SAFE

#### 4.4 Beskrivelse

Nr.	Beskrivelse
1	Højdeindstilleligt styr
2	Højdeindstilling
3	Stang til oplåsning, når stellet skal klappes sammen
4	Sikkerhedssele
5	Sikkerhedsbøjle
6	Skridtsele
7	Låsemekanisme til stel
8	Afdækning
9	Ventilationsåbning
10	Stang til indstilleligt ryglæn
11	Click-in-lås
12	Fodstøtte
13	Indkøbskurv
14	Parkeringsbremse
15	Drejelås
16	Drejehjul
17	Transportlås
18	BABY-SAFE-adapter

#### 4.4 Beschrijving

Nr.	Beschrijving
1	In hoogte verstelbare duwbeugel
2	Hoogteverstelling
3	Grendel voor het ontgrendelen bij het inklappen van het frame.
4	Veiligheidsgordel
5	Veiligheidsbeugel
6	Kruisgordel
7	Framevergrendeling
8	Afdekkap
9	Ventilatieopening
10	Grendel voor verstelbare rugleuning.
11	Click-in-vergrendeling
12	Voetsteunen
13	Boodschappenmand
14	Vastzetrem
15	Draaiblokkering
16	Zwenkwiel
17	Transportblokkering
18	BABY-SAFE adapter

Ваш продавец с радостью ответит на любые дополнительные вопросы о коляске.

#### 4.5 Технические характеристики

##### Размеры и масса

- Блок сиденья: 23/98 X 32 см; 3,9 кг
- Колеса: 17–28 см

##### Размеры

Высота ручки: 90–110 см в сложенном виде

- Каркас, колеса: 78 x 61 x 50 см
- Каркас, колеса, блок сиденья: 78 x 61 x 50 см

##### Вес

- Каркас, колеса: 8,1 кг
- Каркас, колеса, блок сиденья: 12,0 кг

##### Макс. нагрузка

- Блок сиденья: 17 кг
- Корзина для покупок: 5 кг

Du er velkommen til at kontakte din forhandler, hvis du har yderligere spørgsmål.

#### 4.5 Tekniske data

##### Mål og vægt

- Sæde 23 / 98 X 32 cm 3,9 kg
- Hjul 17 - 28 cm

##### Mål

Højde på styr 90 - 110 cm i sammenklappet tilstand

- Stel, hjul 78 x 61 x 50 cm
- Stel, hjul, sæde 78 x 61 x 50 cm

##### Vægt

- Stel, hjul 8,1 kg
- Stel, hjul, sæde 12,0 kg

##### Maks. belastning

- Sæde 17 kg
- Indkøbskurv 5 kg

Uw dealer is graag bereid, uw vragen te beantwoorden.

#### 4.5 Technische details

##### Afmetingen gewicht

- Ziteenheid 23 / 98 X 32 cm 3,9 kg
- Wielen 17 - 28 cm

##### Afmetingen

Hoogte duwbeugel 90 - 110 cm ingeklapt

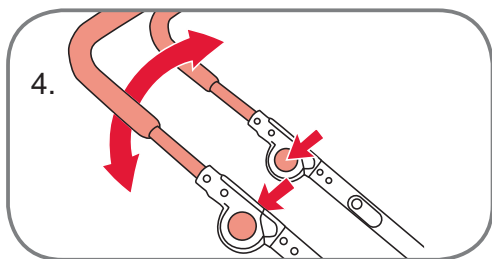
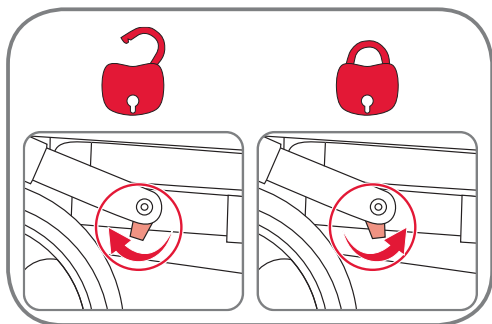
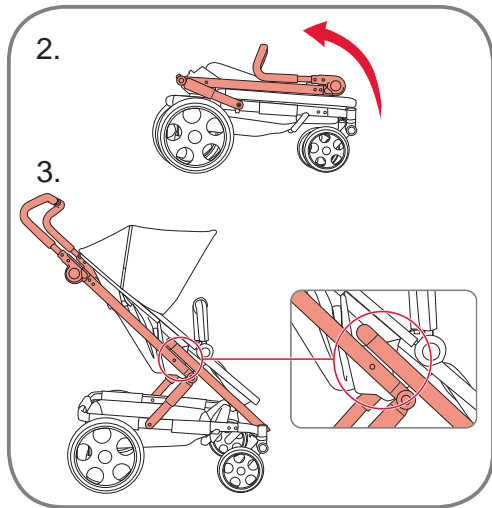
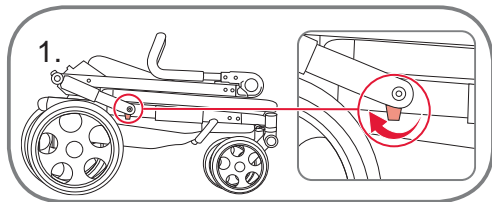
- Frame, wielen 78 x 61 x 50 cm
- Frame, wielen, ziteenheid 78 x 61 x 50 cm

##### Gewicht

- Frame, wielen 8,1 kg
- Frame, wielen, ziteenheid 12,0 kg

##### Max. belasting

- Ziteenheid 17 kg
- Boodschappenmand 5 kg



## 5. Каркас коляски

### 5.1 Раскладывание коляски

1. Ослабьте блокиратор движения, потянув кнопку в направлении заднего колеса.
2. Разложите коляску, потянув ручку вверх.
3. Убедитесь в том, что каркас защелкнулся (что он находится в положении, указанном на изображении)
4. Поднимите или задвиньте ручку в желаемую позицию, см. ниже.

### ПРЕДОСТЕРЕЖЕНИЕ!

- Во время складывания и раскладывания коляски следите за тем, чтобы ваш ребенок находился на безопасном расстоянии от коляски.
- Перед использованием коляски всегда проверяйте, правильно ли защелкнулся каркас.

### 5.2 Регулировка угла наклона ручки

Изменить угол наклона ручки можно нажатием двух кнопок по обеим ее сторонам (рис. 4). Поднимите или опустите ручку в желаемое положение, отпустите кнопки — ручка будет зафиксирована в выбранной позиции.

## 5. Stel

### 5.1 Opstilling af stellet

1. Frigør transportlåsen ved at trække knappen hen mod baghjulet.
2. Opstil klapvognen ved at trække styret op.
3. Sørg for, at stellet går i indgreb (i positionen, der er vist på billedet)
4. Løft eller tryk styret til den ønskede position, se nedenfor.

### ADVARSEL!

- Sørg for tilstrækkelig sikkerhedsafstand mellem barnet og klapvognen, når denne klappes sammen eller klappes op.
- Kontrollér altid inden brug af klapvognen, at stellet er gået korrekt i hak.

### 5.2 Indstilling af styrets vinkel

Styrets vinkel kan indstilles ved at trykke på knapperne på begge sider af styret (fig.4). Løft eller tryk styret til den ønskede position, og slip derefter knapperne igen. Dermed går styret i hak.

## 5. Frame

### 5.1 Opstellen van het frame

1. Maak de transportblokkering los door de knop in de richting van het achterwiel te trekken.
2. Stel de kinderwagen op, door de duwbeugel naar boven te trekken.
3. Zorg er voor dat het frame vastklikt (in de positie zoals getoond in de figuur)
4. Til of duw de duwbeugel in de gewenste positie, zie onder.

### WAARSCHUWING!

- Let op een voldoende veiligheidsafstand tussen uw kind en de kinderwagen, wanneer u deze in- of uitklapt.
- Controleer voor het gebruik van de kinderwagen altijd of het frame correct is vergrendeld.

### 5.2 Verstellen van de hoek van de duwbeugel

U kunt de hoek van de duwbeugel veranderen, door de knoppen aan beide zijden van de duwbeugel in te drukken (afb. 4). Til of duw de duwbeugel in de gewenste positie, laat de knoppen los en de duwbeugel vergrendelt in de gewenste positie.

**ВАЖНО!** Перед использованием коляски проверьте, прочно ли защелкнута ручка, и убедитесь в том, что она с обеих сторон находится на одинаковой высоте. Любые предметы, подвешиваемые на ручку, спинку сиденья и/или на боковины, нарушают устойчивость коляски.

### 5.3 Складывание коляски

1. Нажмите расположенные по обеим внутренним сторонам ручки кнопки фиксаторов, предназначенные для разблокировки при складывании, и, удерживая их нажатыми (1), потяните фиксаторы на себя (2).
2. Протолкните ручку вперед, чтобы сложить коляску.
3. Сложите ручку.
4. Задействуйте блокиратор движения, переместив кнопку блокировки вперед (стр. 12)

### 5.4 Установка задних колес

1. Нажмите кнопку блокировки и, надавливая на колесо, задвиньте его на ось до упора.
2. Отпустите кнопку и проверьте, прочно ли закреплено колесо, слегка потянув его на себя.

**OBS!** Inden du benytter klapvognen, skal du kontrollere, at styret er gået solidt i hak og har samme højde på begge sider. Enhver genstand, der hænges på styret og/eller ryglænet og/eller på siderne, forringer klapvognens stabilitet.

### 5.3 Sammenklapning af stellet

1. Tryk ved begge indersider af grebet på knapperne på stængerne, der bruges til oplåsning, når stellet klappes sammen, og hold dem nede (1), mens du trækker stængerne ind mod dig selv (2).
2. Skub grebet fremad for at klappe klapvognen sammen
3. Klap grebet sammen.
4. Aktivér transportsikringen ved at trykke låseknappen fremad (s. 12)

### 5.4 Montering af baghjulene

1. Tryk på låseknappen og skyd hjulet på akslen indtil anslaget.
2. Slip knappen og kontrollér, at hjulet sidder godt fast, ved at trække let i det.

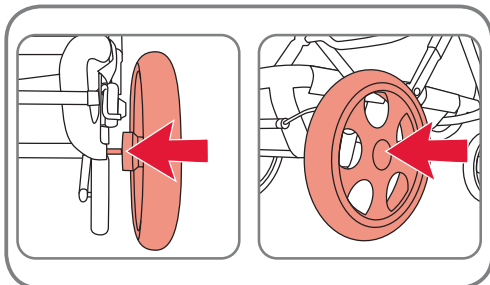
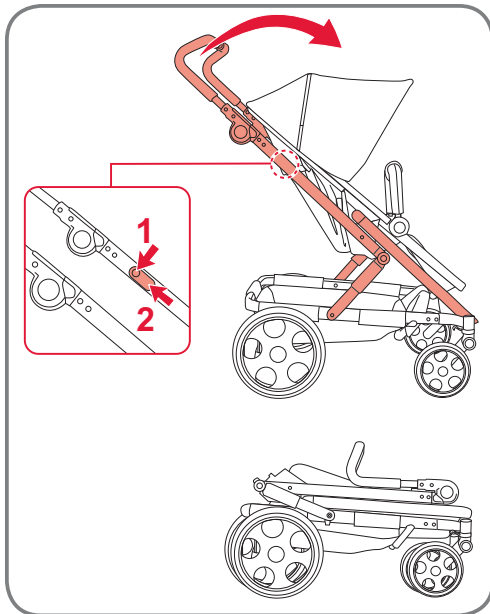
**BELANGRIJK!** Waarborg voordat u de kinderwagen gebruikt, dat de duwbeugel is vergrendeld en zich aan beide zijden op dezelfde hoogte bevindt. Alles wat u aan de duwbeugel en/of aan de rugleuning en/of aan de zijkanten hangt, vermindert de stabiliteit van de kinderwagen.

### 5.3 Inklappen van het frame

1. Druk aan de beide binnenkanten van de greep de knoppen op de grendels in, die zijn bedoeld voor het ontgrendelen bij het inklappen van het frame, en houdt deze ingedrukt (1) terwijl u de grendel naar zich toe trekt (2).
2. Schuif de greep naar voren, om de kinderwagen in te klappen.
3. Klap de greep in.
4. Activeer de transportvergrendeling, door de vergrendelingsknop naar voren te drukken (blz. 12)

### 5.4 Montage van de achterwielen

1. Druk op de vergrendelingsknop en schuif het wiel zo ver mogelijk op de as.
2. Laat de knop los en controleer of het wiel goed vastzit, door iets daaraan te trekken.



**ПРЕДОСТЕРЕЖЕНИЕ!** Перед каждым использованием коляски проверяйте, прочно ли зафиксированы колеса, чтобы они не отсоединились во время движения.

**ВАЖНО!** Некоторые непользовательские покрытия содержат вещества, высвобождающие черные красящие пигменты из колес, вследствие чего на полу могут остаться черные следы. В связи с этим обязательно следите за тем, чтобы не ставить коляску непосредственно на такие поверхности.

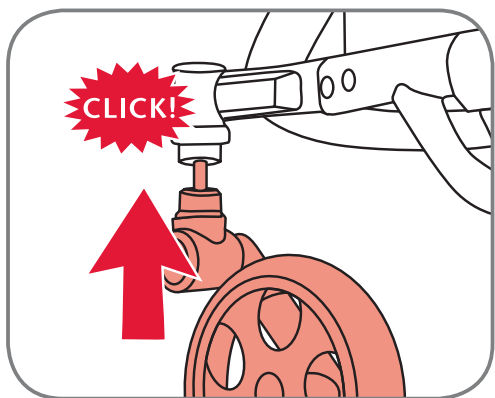
**Снятие колеса:** нажмите кнопку предохранения и снимите колесо с оси. Перед повторным надеванием колеса очистите ось от грязи.

## 5.5 Откидные колеса

**Крепление колес:**

1. Наденьте колесный блок на ступицу и надавите, чтобы он зафиксировался со щелчком.
2. Проверьте прочность крепления колеса, осторожно потянув его на себя.

**ПРЕДОСТЕРЕЖЕНИЕ!** Перед каждым использованием коляски проверяйте, прочно ли зафиксированы колеса, чтобы они не отсоединились во время движения.



**ADVARSEL!** Kontrollér altid før brug, at hjulene sidder godt fast og ikke kan gå af.

**OBS!** Nogle gulvbelægninger indeholder stoffer, der frigør sorte farvepigmenter fra hjulene, der kan forårsage misfarvning af gulvet. Sørg for, at hjulene ikke står direkte på sådanne belægninger.

**Sådan tages hjulet af:** Tryk på sikkerhedsknappen, og træk hjulet af akslen. Tør snavs af akslen, før du sætter hjulet på igen.

## 5.5 Drejehjul

**Fastgørelse af hjulene:**

1. Tryk hjulblokken på hjulholderen, indtil den går i indgreb med en "klikkende" lyd.
2. Kontrollér, at hjulet sidder godt fast, ved at trække forsigtigt i hjulet.

**ADVARSEL!** Kontrollér altid før brug, at hjulene sidder godt fast og ikke kan gå af.

**WAARSCHUWING!** Waarborg voor elk gebruik, dat de wielen goed vastzitten en niet los kunnen raken.

**BELANGRIJK!** Veel vloerbedekking bevat stoffen, die zwarte kleurpigmenten van de wielen losmaken en op de vloer kleursporen kunnen achterlaten. Zorg er daarom voor, dat de wielen niet direct op dergelijke vloerbedekking staat.

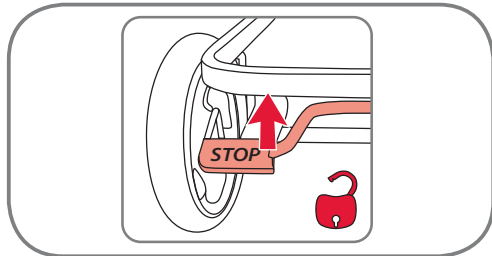
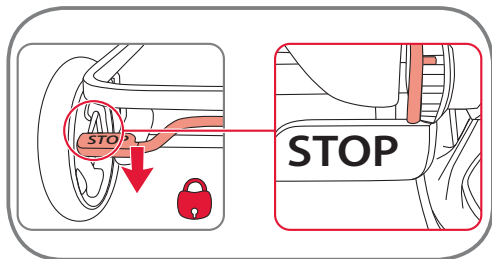
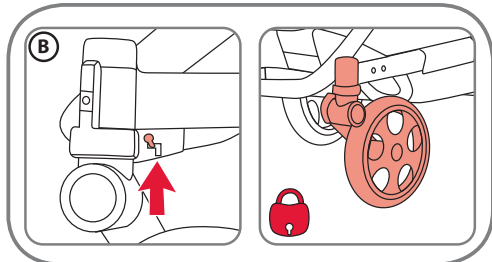
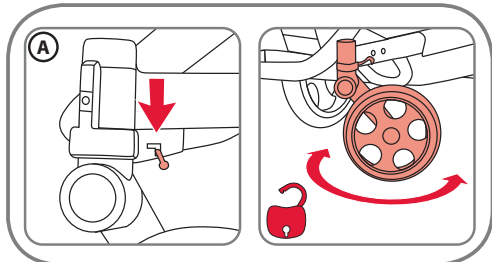
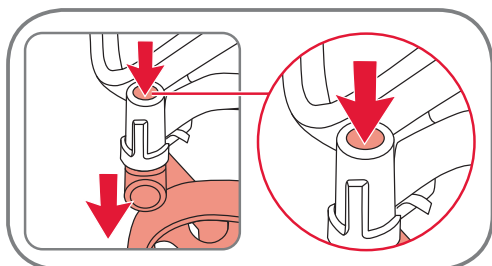
**Wiel afnemen:** druk op de vergrendelingsknop en trek het wiel van de as. Veeg vervuiling van de as, voordat u het wiel weer plaatst.

## 5.5 Zwenkwielen

**Bevestigen van de wielen:**

1. Schuif het wielblok op de wielhouder, tot deze met een "klik"-geluid vastklikt.
2. Controleer of het wiel goed vastzit, door voorzichtig aan het wiel te trekken.

**WAARSCHUWING!** Waarborg voor elk gebruik, dat de wielen goed vastzitten en niet los kunnen raken.



**ВАЖНО!** Перед установкой передних колес убедитесь в том, что их поворотная функция разблокирована.

**Снятие колес**

Для того чтобы снять поворотное колесо, нажмите кнопку на верхней части ступицы, одновременно потянув за колесо. Перед повторным надеванием колеса очистите ступицу от грязи.

**Разблокировка поворотной функции (A)**

Чтобы разблокировать поворотную функцию передних колес, нажмите фиксатор вниз.

**Блокировка поворотной функции (B)**

Если фиксатор повернут вверх, поворотная функция колес заблокирована.

**5.6 Освобождение/фиксация стояночного тормоза**

Для фиксации тормоза нажмите рычаг тормозного механизма вниз, для отпускания тормоза нажмите рычаг вверх. Следите за тем, чтобы при торможении тяги тормозов прочно вошли в шестерни колес.

**ПРЕДОСТЕРЕЖЕНИЕ!** Обязательно включите стояночный тормоз перед тем, как посадить ребенка в коляску или вынуть его из нее.

**OBS!** Sørg for, at hjulets drejefunktion er frigjort, før du sætter forhjulene på.

**Sådan tages hjulene af:**

Du kan tage drejehjulet af ved at trykke på knappen på holderens overside, mens du trækker i drejehjulet. Tør snavs af hjulholderen, før du sætter hjulet på igen.

**Sådan frigøres drejefunktionen (A):**

Tryk låsemekanismen ned, så forhjulene kan drejes.

**Sådan fikseres drejefunktionen (B):**

Hjulene fikseres ved at trykke låsemekanismen op.

**5.6 Frigørelse/aktivering af parkeringsbremsen**

Tryk bremsehåndtaget ned til fiksering eller løft det op til frigørelse. Vær opmærksom på, at bremsestængerne går i indgreb i hjulenes tandhjul, når der bremses.

**ADVARSEL!** Aktivér ubetinget parkeringsbremserne, når du sætter barnet i eller tager barnet ud af klapvognen.

**BELANGRIJK!** Zorg er voor dat de zwenkfunctie van de wielen is vrijgegeven, voordat u de voorwielen aanbrengt.

**Verwijderen van de wielen:**

Druk, om het zwenkwiel te verwijderen, op de knop aan de bovenkant van de houder, terwijl u aan het zwenkwiel trekt. Veeg vervuiling van de wielhouder, voordat u het wiel weer plaatst.

**Vrijgeven van de zwenkfunctie (A):**

Druk de vergrendeling naar beneden zodat de voorwielen zwenkbaar zijn.

**Vastzetten van de zwenkfunctie (B):**

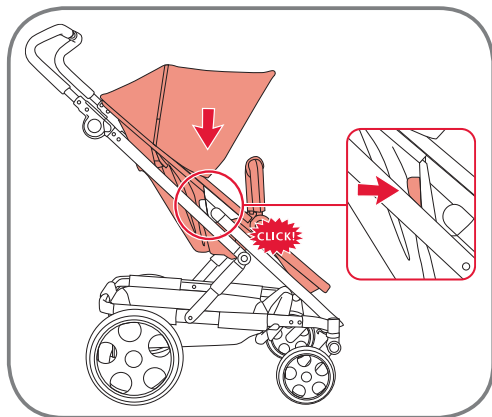
Wanneer de vergrendeling naar boven wordt gedrukt, worden de wielen vastgezet.

**5.6 Losmaken/vastzetten van de vastzetrem**

Druk de remhendel naar beneden voor vastzetten of til deze naar boven om de rem los te maken. Let erop, dat de remstangen bij het remmen in de tandwielen van de wielen vallen.

**WAARSCHUWING!** Zet de vastzetrem altijd vast als u het kind in de wagen zet of uit de wagen tilt.

## 5.7 Закрепление блока сиденья на каркасе



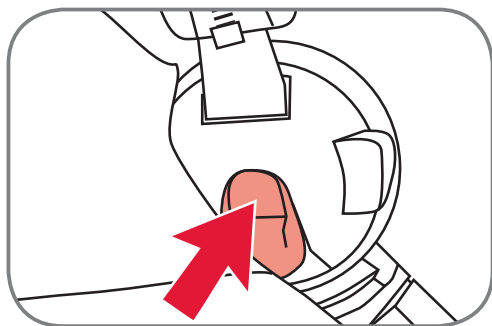
Поднимите блок сиденья и вставьте его в фиксатор-защелку коляски. Обратите внимание: при защелкивании блока сиденья на коляске должен раздаться характерный щелчок. Блок сиденья можно установить на коляске в обоих направлениях.

**ПРЕДОСТЕРЕЖЕНИЕ!** Перед использованием обязательно проверьте, прочно ли соединено сиденье с каркасом.

Снимайте блок сиденья, нажав на серые кнопки фиксирующего устройства по обеим сторонам и приподняв сиденье.

**ВАЖНО!** Не используйте блок сиденья в качестве детского автокресла.

## 5.8 Дуга безопасности



Чтобы снять дугу безопасности, нажмите кнопки на обеих сторонах и потяните ее на себя.

**ПРЕДОСТЕРЕЖЕНИЕ!** Когда в коляске сидит ребенок, убедитесь в том, что дуга безопасности прочно зафиксирована.

## 5.7 Fastgørelse af sædet på stellet

Løft sædet og indsæt det i click-in-låsen på klapvognen. Læg mærke til den klikkende lyd, når sædet går i indgreb i klapvognen. Sædet kan placeres i begge retninger på klapvognen.

**ADVARSEL!** Kontrollér ubetinget før brug, at sædet er fast forbundet med stellet. Du kan tage sædet af ved at trykke på de grå knapper på fikseringsenheden på begge sider og løfte sædet ud.

**OBS!** Anvend ikke sædet som autostol.

## 5.8 Sikkerhedsbøjle

Sikkerhedsbøjlen kan tages af ved at trykke knapperne ind på begge sider og trække bøjlen af.

**ADVARSEL!** Sørg for, at sikkerhedsbøjlen er gået sikkert i indgreb, når der sidder et barn i klapvognen.

## 5.7 Bevestiging van de ziteenheid op het frame

Til de ziteenheid op en plaats deze in de Click-in-vergrendeling van de kinderwagen. Let op het "Klik"-geluid, zodra de ziteenheid in de kinderwagen vergrendeld. De ziteenheid kan in beide richtingen op de kinderwagen worden geplaatst.

**WAARSCHUWING!** Controleer altijd voor het gebruik, dat de zitting vast met het frame is verbonden.

Neem de zittingeenheid af, door de grijze knoppen op de vergrendelingseenheid aan beide zijden in te drukken en til de ziteenheid op.

**BELANGRIJK!** Gebruik de ziteenheid niet als autostoeltje.

## 5.8 Veiligheidsbeugel

Maak de veiligheidsbeugel los, door de knoppen aan beide zijden in te drukken en deze eraf te trekken.

**WAARSCHUWING!** Zorg ervoor, dat de veiligheidsbeugel goed is vergrendeld, wanneer een kind in de kinderwagen zit.

## 5.9 Регулировка спинки сиденья и подножки

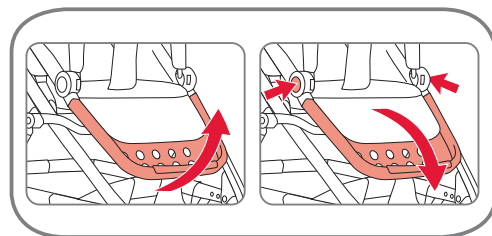
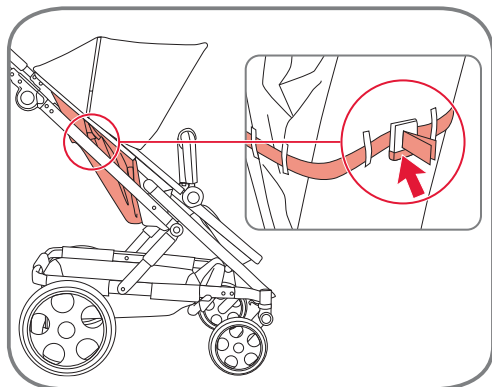
### Спинка сиденья:

Чтобы отрегулировать спинку сиденья, удлините или укоротите ремни.

**ПРЕДОСТЕРЕЖЕНИЕ!** Для правильной регулировки спинки сиденья регулировочные ремни должны быть одинаковой длины. Неравномерный наклон спинки может нарушить устойчивость коляски.

### Подножка

Подножка имеет 3 положения. Чтобы **поднять** подножку, потяните ее до упора вверх. Чтобы **опустить** подножку, нажмите кнопки на обеих сторонах.



## 5.10 Крепление адаптера люльки

Коляску Britax Go можно использовать в качестве модели Travel System со следующими люльками Britax Römer:

- BABY-SAFE;
- BABY-SAFE plus;
- BABY-SAFE plus II;
- BABY-SAFE plus SHR II;
- BABY-SAFE Sleeper.

## 5.9 Indstilling af ryg-læn og fodstøtte

### Ryglæn:

Ryglænet kan indstilles ved at gøre remmene længere eller kortere.

**ADVARSEL!** Til en korrekt indstilling af ryglænet skal indstillingsbåndene være lige lange. Et ryglæn med uens hældning kan forringe klapvognens stabilitet.

### Fodstøtte:

Fodstøtten har 3 positioner. Støtten **hæves** ved at trække den helt op. Støtten **sænkes** ved at trykke knapperne ind på begge sider.

## 5.10 Anbringelse af baby-stolens adapter

Britax Go kan som Travel System anvendes sammen med følgende Britax Römer babystole:

- BABY-SAFE
- BABY-SAFE plus
- BABY-SAFE plus II
- BABY-SAFE plus SHR II
- BABY-SAFE Sleeper

## 5.9 Verstellen van de rugleuning en de voetensteun

### Rugleuning:

Verleng of verkort de riemen om de rugleuning in te stellen.

**WAARSCHUWING!** Voor het correct verstellen van de rugleuning moeten de instelbanden even lang zijn. Een ongelijk ingestelde rugleuning kan de stabiliteit van het voertuig nadelig beïnvloeden.

### Voetensteun:

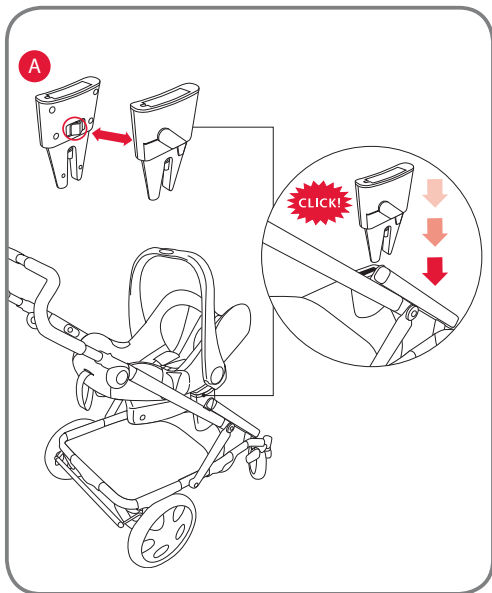
De voetensteun heeft 3 posities. Voor het **optillen** trekt u de steun geheel naar boven. Voor het **neerlaten** drukt u de knoppen aan beide zijden in.

## 5.10 Aanbrengen van de baby-autostoeladapter

De Britax Go kan als Travel System met de volgende Britax Römer baby-autostoelen worden gebruikt:

- BABY-SAFE
- BABY-SAFE plus
- BABY-SAFE plus II
- BABY-SAFE plus SHR II
- BABY-SAFE Sleeper





Как правило, детская люлька устанавливается на коляске задом наперед. При использовании коляски в качестве Travel System следуйте указаниям для вашей люльки.

Для того чтобы использовать коляску Britax Go в качестве Travel System с люлькой Britax, сначала установите на каркас имеющиеся в комплекте адаптеры А. Устанавливайте адаптер таким образом, чтобы кнопки разблокировки находились друг напротив друга. Убедитесь в том, что адаптеры прочно и надежно соединены с каркасом и закрепите люльку в адаптерах до характерного щелчка.

En babystol må generelt kun transporteres bagudrettet på klapvognen. Ved brug som Travel System skal anvisningerne for din babystol følges.

For at kunne anvende Britax Go som Travel System med en Britax-babystol skal de medfølgende adaptere A først anbringes på stellet. Anbring adapterne således, at udløserknapperne befinder sig over for hinanden. Kontrollér, at adapteren er forbundet fast og sikkert med stellet, og fastgør babystolen med en klikkende lyd i adapterne.

Een baby-autostoel mag over het algemeen alleen rugwaarts gericht op de kinderwagen worden getransporteerd. Bij gebruik als Travel System de aanwijzingen betreffende de baby-autostoel opvolgen.

Om de Britax Go als Travel System met een Britax auto-kinderstoel te kunnen gebruiken, moet u eerst de meegeleverde adapters A op het frame aanbrengen. Breng de adapters zo aan dat de openingsknoppen tegenover elkaar liggen. Waarborg, dat de adapters vast en zeker met het frame zijn verbonden en bevestig de baby-autostoel met een "Klik"-geluid in de adapters.

## 6. Чехол

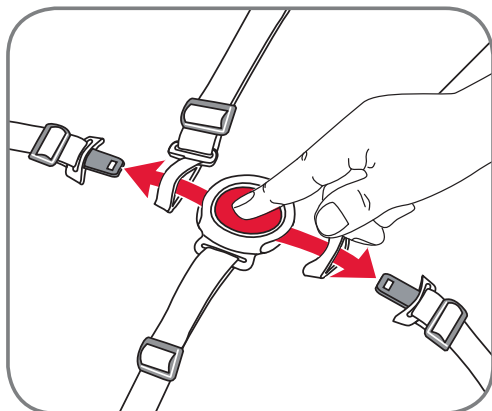
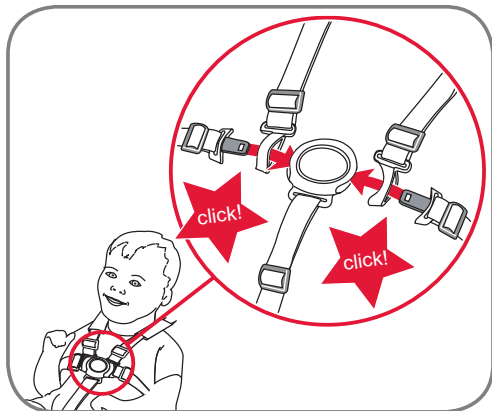
### 6.1 Пристегивание ребенка ремнями

#### ПРЕДОСТЕРЕЖЕНИЕ!

Всегда используйте правильно установленный и хорошо отрегулированный ремень!

#### ПРЕДОСТЕРЕЖЕНИЕ!

Используйте шаговый ремень только в сочетании с поясным ремнем!



#### Застегивание ремня

- Проденьте застежку плечевого ремня через застежку набедренного ремня и вставьте их в замок.

#### Регулировка ремня

- Чтобы отрегулировать ремень, передвиньте бегунки на плечевых и набедренных ремнях до нужной длины.

**ВНИМАНИЕ!** Регулируйте систему ремней каждый раз, когда меняете положение вашего ребенка в сиденье.

#### Отстегивание ремня

- Нажмите кнопку на замке ремня и вытяните набедренный и плечевой ремни из замка.

## 6. Betræk

### 6.1 Fastspænding af barnet

**ADVARSEL!** Selen skal altid tages korrekt på og indstilles korrekt!

**ADVARSEL!** Brug altid skridtselen sammen med hofteselen!

#### Sådan lukkes selen:

- Før skulderselens låsetunge gennem hofteselens låsetunge, og indsæt den i selelåsen

#### Sådan indstilles selen:

- Selen indstilles ved at flytte spænderne på skulder- og hofteselen til den nødvendige længde.

**FORSIGTIG!** Hvis barnets siddeposition ændres, skal selen altid indstilles, så den passer.

#### Sådan åbnes selen:

- Tryk på knappen på selelåsen, og træk hofte- og skulderselen ud af låsen

## 6. Bekleding

### 6.1 De gordel bij uw kind omdoen

**WAARSCHUWING!** Gebruik altijd een goed vastgemaakte en ingestelde gordel!

**WAARSCHUWING!** Gebruik de kruisgordel altijd in combinatie met de bekkengordel!

#### Voor het sluiten van de gordels:

- Plaats de gesp van de schoudergordel door de gesp van de heupgordel en steek deze in het gordelslot

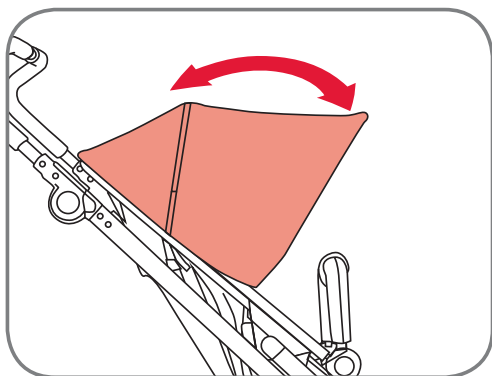
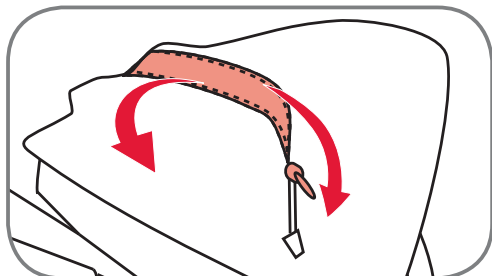
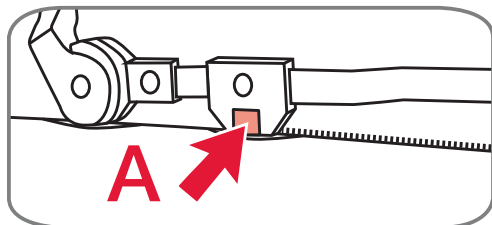
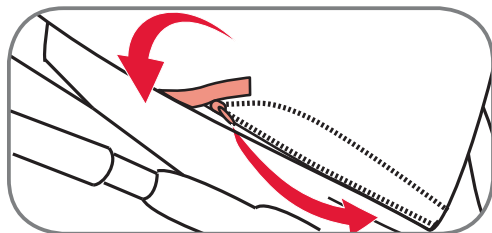
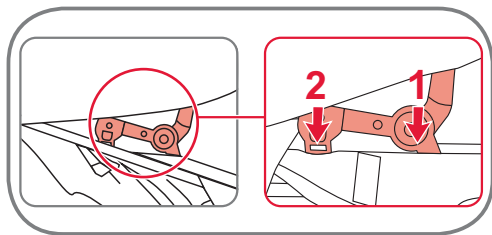
#### Voor het instellen van de gordels:

- Stel de gordels in, door het gordelverstelmechanisme aan de schouder- en heupgordels op de benodigde lengte te verschuiven.

**LET OP!** Stel de gordels altijd opnieuw in als u de zitpositie van uw kind verandert.

#### Voor het openen van de gordels:

- Druk op de knop van het gordelslot en trek de heup- en schoudergordel uit het slot



## 6.2 Тент

Вдавите сначала передние, а затем задние крепления тента по обеим сторонам в пластмассовые держатели на боковой раме (по одному на каждой стороне). Убедитесь в том, что они защелкнулись. Закрепите карман тента на спинке сиденья при помощи застежки-молнии.

Чтобы **снять** тент, нажмите на фиксатор **A**, расположенный на держателе, и вытяните тент.

**Вентиляционное отверстие** тента можно открыть при помощи застежки-молнии.

У **тента** есть различные позиции расположения.

## 6.2 Afdækning

Tryk først de forreste og derefter de bageste kalechefastgørelser på begge sider af kalechen ind i plastikholderne på siderammen (én på hver side). Kontrollér, at de går i hak. Fastgør kalecheposen med lynlåsen på sædets ryglæn.

Kalechen **tages af** ved at trykke på stangen **A** på kalecheholderen og trække kalechen ud.

Kalechens **ventilation** kan åbnes med lynlåsen.

**Kalechen** har forskellige positioner.

## 6.2 Afdekkap

Druk eerst de voorste en dan de achterste afdekkapbevestigingen aan beide zijden van de afdekkap in de kunststof houder op het zijframe (één aan iedere kant). Let er op, dat deze vastklikken. Bevestig de afdekkaptas met de ritssluiting op de rugleuning van het zittingdeel.

Om de afdekkap **te verwijderen**, drukt u op de grendel **A** op de afdekkaphouder en trekt u de kap uit.

De **ventilatie** van de afdekkap kan met de ritssluiting worden geopend.

De **afdekkap** heeft verschillende posities.

### 6.3 Ветрозащитный козырек блока сиденья

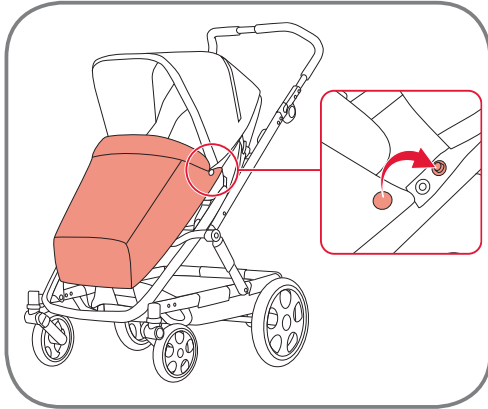
Закрепите ветрозащитный козырек при помощи кнопок.

### 6.3 Vindbeskyttelse til sædet

Fastgør vindbeskyttelsen med trykknapperne.

### 6.3 Windscherm ziteenheid

Bevestig het windscherm met de drukknoppen.



### 6.4 Снятие тканевых деталей корзины для стирки

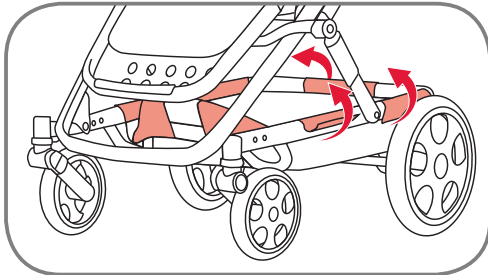
Откройте все застежки-липучки, удерживающие детали корзины.

### 6.4 Aftagning af indsatsens stofdele til vask

Åbn alle velcrobånd, der holder indsatsens stofdele.

### 6.4 Verwijderen van de stoffen delen van de mand om te wassen

Open alle klittenbanden die de stoffen delen van de mand vasthouden.



### 6.5 Снятие чехлов для стирки

1. Откройте шаговый ремень.
2. Снимите дугу безопасности (стр. 16).
3. Откройте застежку-молнию и снимите чехол дуги безопасности.

### 6.5 Aftagning af stofbetræk til vask

1. Åbn skridtselen.
2. Tag sikkerhedsbøjlen af (s. 16).
3. Åbn lynlåsen og træk betrækket af sikkerhedsbøjlen.

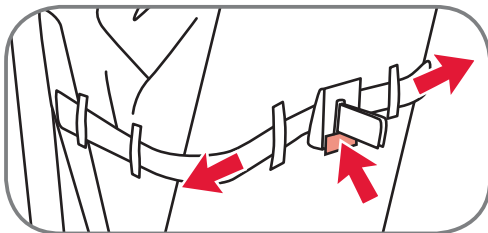
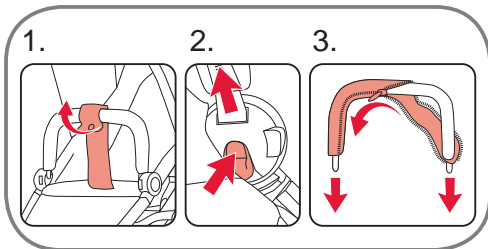
### 6.5 Verwijderen van de stoffen overtrekken om te wassen

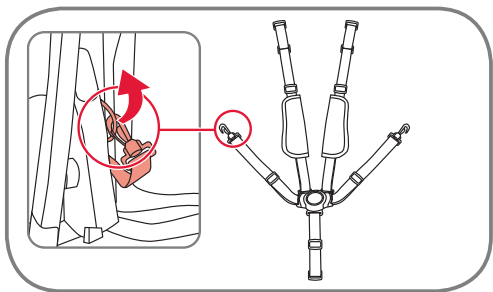
1. Maak de kruisgordel.
2. Neem de veiligheidsbeugel weg (blz. 16).
3. Open de ritssluiting en trek de bekleding van de veiligheidsbeugel af.

4. Ослабьте ленту, регулирующую наклон спинки сиденья.

4. Løsn båndet, der regulerer ryglænets hældning.

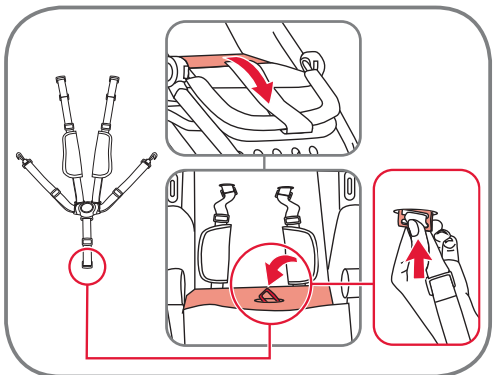
4. Maak de band los, die de hoek van de rugleuning regelt.



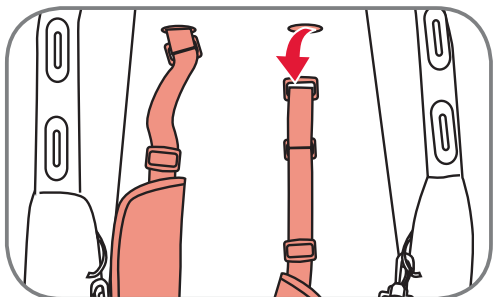


### 5. Снимите ремень безопасности.

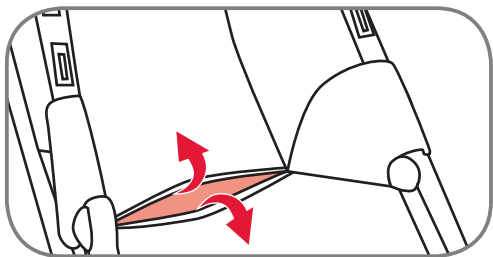
а) Снимите крючки на концах ремней с D-образных колец на сиденье.



б) Поднимите блок сиденья и проведите шаговый ремень через полотно блока сиденья.  
в) Поверните фиксатор таким образом, чтобы он прошел через паз для ремня на несущей пластине блока сиденья.



г) Снимите плечевые ремни, проведя фиксаторы через пазы для ремней на несущей пластине спинки сиденья.



Фиксатор находится в промежутке между несущей пластиной спинки сиденья и чехлом.

**ВАЖНО!** Убедитесь в том, что боковые крючки правильно зацеплены за D-образные кольца.

### 5. Tag sikkerhedsselen af.

а) Fjern krogene ved seleenderne fra D-ringene på sædet.

б) Løft sædet og før skridtselen gennem stoffet på sædet.  
с) Drej holdeklemmen således, at den passer gennem seleslidsen på sædets bæreplade.

д) Fjern skulder-selerne ved at føre holdeklemmerne gennem seleslidsen på ryglænets bæreplade.

Holdeklemmen kan nås over området mellem ryglænets bæreplade og betrækket.

**OBS!** Kontrollér, at krogene på siden er anbragt korrekt ved D-ringene.

### 5. Verwijder de veiligheidsgordel.

а) Verwijder de haak op het uiteinde van de gordel van de D-ringen op de zitting.

б) Til de ziteenheid op en plaats de kruisgordel door de stof van de ziteenheid.  
с) Verdraai de bevestigingsklemmen zodanig, dat deze door de gordelgleuf op de draagplaat van de ziteenheid past.

д) Verwijder de schoudergordels, door de bevestigingsklemmen door de gordelgleuf op de draagplaat van de rugleuning te leiden.

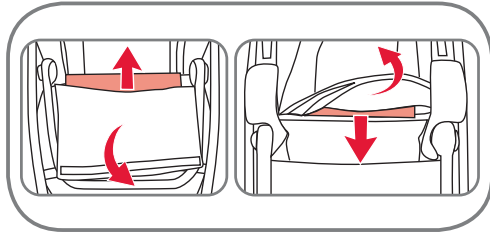
De bevestigingsklem kan via de ruimte tussen de dragerplaat van de rugleuning en de bekleding worden bereikt.

**BELANGRIJK!** Waarborg, dat de zijhaken correct op de D-ringen zijn aangebracht.

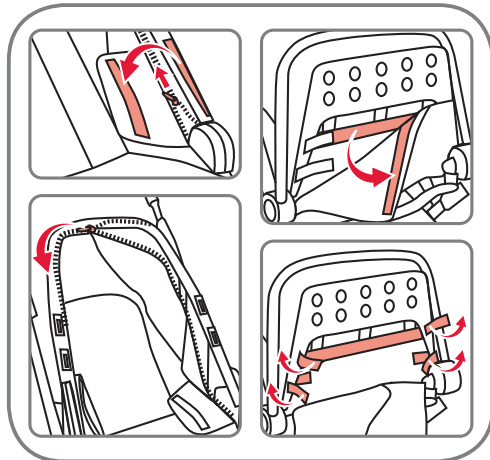
**ПРЕДОСТЕРЕЖЕНИЕ!**

Всегда используйте ремни безопасности.

**ВАЖНО!** Если ремень натянут или открыт, его концы не должны быть доступны для рук ребенка. Они содержат мелкие детали, следовательно, возникает риск удушья.



6. Извлеките несущие пластины из сиденья и спинки.



7. Откройте застежку-липучку и застежку-молнию, которые удерживают чехол на боковой раме и подножке.

8. Снимите чехол.

**Закрепление ремней:**

1. Закрепите чехол на боковой раме и вставьте несущие пластины сиденья и спинки. При этом выполните описанные выше шаги в обратной последовательности.

**ADVARSEL!** Anvend altid fastholdelsessystemet.

**OBS!** Når selen er taget på eller er åben, må dens ender ikke befinde sig inden for børns rækkevidde. Der er tale om små dele, og der kan være fare for kvælning.

6. Tag bærelpladerne ud af sædet og ryglænet.

7. Løsn velcrobåndet og lynlåsen, der holder betrækket fast rundt om siderammen og fodstøtten.

8. Tag betrækket af.

**Fastgørelse af selerne:**

1. Fastgør betrækket på siderammen og skyd bærelpladerne til sædet og ryglænet ind. Følg i den forbindelse de ovenfor viste trin i omvendt rækkefølge.

**WAARSCHUWING!** Gebruik altijd het veiligheidssysteem.

**BELANGRIJK!** Wanneer de gordel is omgedaan of open is, mogen de uiteinden daarvan niet binnen bereik van kleine kinderen komen. Het betreft hier kleine onderdelen en er kan verstikkingsgevaar bestaan.

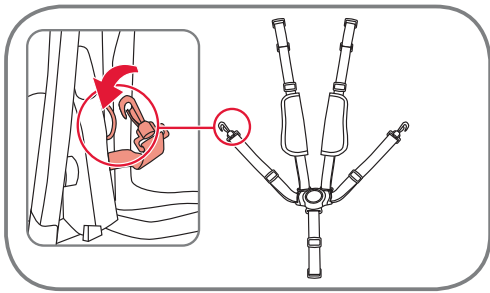
6. Neem de draagplaten uit de zitting en rugleuning.

7. Maak het klittenband en de ritssluiting los, die de bekleding om het zijframe en de voetsteunen vasthouden.

8. Verwijder de bekleding.

**Het bevestigen van de gordels:**

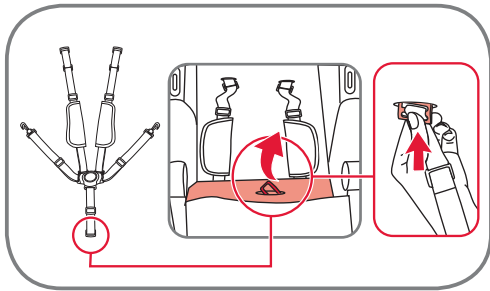
1. Bevestig de bekleding op het zijframe en plaats de draagplaten van de zitting en rugleuning. Volg daarbij de hiervoor beschreven stappen in omgekeerde volgorde.



а) Закрепите крючки на D-образных кольцах в отверстиях по бокам блока сиденья.

a) Fastgør krogene ved D-ringene i åbningerne på siden af sædet.

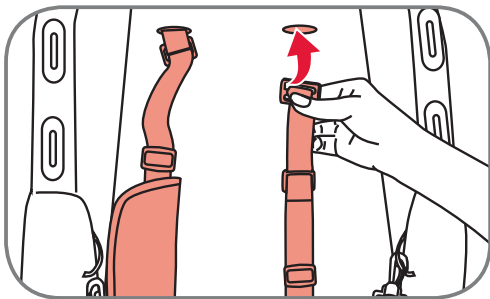
a) Bevestig de haak op de D/ringen, in de openingen aan de zijkant van de ziteenheid.



б) Проденьте шаговый ремень через блок сиденья.

b) Før skridtselen gennem sædet.

b) plaats de kruisgordel door de ziteenheid.



в) Вставьте фиксатор плечевого ремня в паз для ремня на спинке сиденья. Полностью проведите фиксатор через паз.

с) Stik skulderselen med holdeklemmen gennem seleslidserne på ryglænet. Skyd holdeklemmen helt igennem.

c) Steek de schoudergordel met de bevestigingsklem door de gordelsleuf in de rugleuning. Schuif de bevestigingsklem helemaal door.

Потяните за плечевой ремень, чтобы убедиться в том, что фиксатор повернулся на 90 градусов и что ремень надежно закреплен.

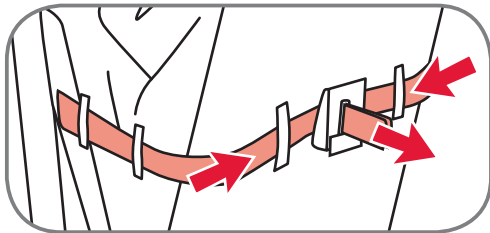
Træk i skulderselen for at kontrollere, at holdeklemmen er drejet 90 grader og selen er fastgjort sikkert.

Trek aan de schoudergordel om te controleren dat de bevestigingsklem zich 90 graden heeft gedraaid en de gordel goed is bevestigd.

На последнем этапе снова заправьте ленту, регулирующую наклон спинки сиденья.

Til sidst føres båndet, der regulerer ryglænets hældning ind igen.

Plaats tenslotte de band weer, die de hoek van de rugleuning regelt.



**BRITAX RÖMER  
Kindersicherheit GmbH**

Blaubeurer Straße 71  
D-89077 Ulm  
Deutschland

T.: +49 (0) 731 9345-199  
F.: +49 (0) 731 9345-210  
E.: [service.de@britax.com](mailto:service.de@britax.com)  
[www.britax.eu](http://www.britax.eu)

**BRITAX EXCELSIOR LIMITED**

1 Churchill Way West  
Andover  
Hampshire SP10 3UW  
United Kingdom

T.: +44 (0) 1264 333343  
F.: +44 (0) 1264 334146  
E.: [service.uk@britax.com](mailto:service.uk@britax.com)  
[www.britax.eu](http://www.britax.eu)

**BRITAX Nordiska Barn AB**

Carlsgatan 12A  
SE-211 20 Malmö  
Sweden

T.: +46 (0) 479 190 00  
E.: [info.se@britax.com](mailto:info.se@britax.com)  
[www.britax.se/www.brio.net](http://www.britax.se/www.brio.net)